

---

## О ТОПОЛОГИЧЕСКИХ ПРИНЦИПАХ САМОКОРРЕКТИРОВАНИЯ \*)

Э. И. НЕЧИПОРУК

(ЛЕНИНГРАД)

### СОДЕРЖАНИЕ

Введение . . . . .	5
§ 1. Каталог обозначений . . . . .	7
§ 2. Постановка задачи . . . . .	8
Г л а в а I. Теория вентиляльных схем . . . . .	9
§ 1.1. Мощностные нижние оценки и конструкция О. Б. Лупанова . . . . .	9
§ 1.2. Плотностные нижние оценки . . . . .	11
§ 1.3. Реализация булевских матриц заданной густоты . . . . .	13
§ 1.4. Первая теорема существования . . . . .	16
§ 1.5. Нижние оценки для коэффициента избыточности . . . . .	18
§ 1.6. Метод вычерпывания . . . . .	21
§ 1.7. Вентильные схемы глубины 3 . . . . .	23
§ 1.8. Лемма о протыкающих системах . . . . .	26
§ 1.9. Реализация булевских матриц по заданному модулю . . . . .	27
§ 1.10. Вторая теорема существования . . . . .	29
§ 1.11. Первый принцип самокорректирования . . . . .	31
§ 1.12. Распространение 1-го принципа на неравномерные матрицы . . . . .	36
§ 1.13. Корректирование обрывов в вентиляльных схемах глубины 3 . . . . .	43
Г л а в а II. Самокорректирование в контактных схемах (конструкции глубины 2) . . . . .	47
§ 2.1. Реализация системы конъюнкций и общие замечания . . . . .	47
§ 2.2. Сгущение булевских функций . . . . .	50
§ 2.3. Сведение синтеза к 1-му принципу самокорректирования . . . . .	53
§ 2.4. Самокорректирование в П-схемах . . . . .	62
§ 2.5. Второй принцип самокорректирования . . . . .	66
§ 2.6. Синтез корректора . . . . .	70
§ 2.7. Корректирование замыканий . . . . .	73
§ 2.8. Одновременное корректирование обрывов и замыканий . . . . .	75
§ 2.9. Видоизменение 2-го принципа . . . . .	86
§ 2.10. Корректирование трех замыканий . . . . .	88
§ 2.11. Лемма о равномерности матриц . . . . .	90
§ 2.12. Корректирование обрывов для почти всех функций . . . . .	91
Г л а в а III. Самокорректирование в контактно-вентиальных схемах . . . . .	95
§ 3.1. Распространение 2-го принципа на схемы, состоящие в основном из вентилях . . . . .	95
§ 3.2. Самокорректирование в контактно-вентиальных схемах . . . . .	97

### ВВЕДЕНИЕ

Теорию схем можно подразделить по мощности применяемых средств на несколько уровней: теория вентиляльных схем, теория контактных схем, теория схем из функциональных элементов, теория автоматов с памятью. При этом конструкции одного уровня могут быть промоделированы во

---

\*) Сводка результатов этой статьи приведена в [18].

всех высших уровнях. Поэтому результаты вентиляльного уровня, несущего наибольшую топологическую нагрузку, имеют принципиальную — общекибернетическую значимость.

В [1] была поставлена задача о построении самокорректирующихся схем. Схема называется *самокорректирующейся*, если ее функционирование не изменяется при возникновении неисправностей. Аналогия этой проблемы с задачей помехоустойчивого кодирования для каналов связи оказывается недостаточной для получения конструктивных результатов. Дело осложняется, в частности, тем, что в вентиляльных и контактных схемах не допускаются подстановки. Попытки применить теорию самокорректирующихся кодов к контактным схемам успеха не имели. Поэтому поставленная задача для вентиляльных и контактных схем требовала изыскания иных, чисто топологических средств.

В [1] было показано, что при корректировании одного замыкания сложность контактных схем асимптотически не увеличивается. В [2] было показано, что то же самое имеет место при корректировании одного обрыва. Однако при большем числе неисправностей методы этих работ не действуют.

В настоящей работе рассматриваются вентиляльные, контактные и контактно-вентиляльные схемы с обрывами  $a$  ребер и короткими замыканиями  $b$  ребер. Для контактных схем показано, что при  $a = o\left(\frac{\log n}{\log \log n}\right)$ , а для почти всех функций при  $a = o\left(\left(\frac{n}{\log n}\right)^{1/2}\right)$  асимптотика функции Шеннона не увеличивается. Более того, доказана принципиальная возможность одновременного корректирования обрывов и замыканий без увеличения асимптотики функции Шеннона  $(a = o\left(\frac{\log n}{\log \log n}\right), b = 3)$ .

Далее, показано, что при одновременном корректировании  $a = o\left(\frac{\log n}{\log \log n}\right)$  обрывов и  $b \leq n^{\frac{1}{2} - \varepsilon}$  замыканий, где  $\varepsilon$  сколь угодно мало и фиксировано, асимптотика функции Шеннона увеличивается не более чем в два раза. В контактных П-схемах  $a = o\left(\left(\frac{\log n}{\log \log n}\right)^{1/2}\right)$  обрывов или  $b = o\left(\left(\frac{\log n}{\log \log n}\right)^{1/2}\right)$  замыканий корректируются без увеличения асимптотики функции Шеннона. Для контактно-вентиляльных схем показано, что при  $a = o\left(\left(\frac{n}{\log n}\right)^{1/2}\right)$ ,  $b = o\left(\left(\frac{n}{a \log a + \log n}\right)^{1/2}\right)$  асимптотика функции Шеннона не увеличивается.

Основной метод корректирования обрывов получен для вентиляльных схем. Он основан на кратном покрытии булевских матриц их единичными подматрицами. Найдено необходимое условие для того, чтобы цена покрытия не возрастала при увеличении кратности; оно состоит в том, чтобы *густота* матриц,  $\alpha$  (доля единиц в общем числе элементов), стремилась к 1. Это условие совместно с некоторыми другими условиями оказывается

и достаточным при кратности  $a = o\left(\frac{\log \frac{1}{1-\alpha}}{\log \log \frac{1}{1-\alpha}}\right)$ . При переходе к кон-

тактным схемам всякая функция представляется в виде конъюнкции «густых» функций, к которым применяется вентиляльная конструкция.

Все результаты для контактных схем получены с помощью вентиляльных конструкций глубины 2. Автор предполагает опубликовать продолжение статьи, в котором ряд новых результатов будет получен с помощью вентиляльных конструкций глубины 3.

## § 1. Каталог обозначений \*)

1°.  $\langle x_{\mathfrak{M}} \rangle$ , где  $\mathfrak{M}$  — система индексов  $::= \langle \text{имя булевской переменной} \rangle$ ;

$\langle x_{\mathfrak{M}}^{\mathfrak{N}} \rangle$ , где  $\mathfrak{M}, \mathfrak{N}$  — системы индексов  $::= \langle \text{имя значения переменной } x_{\mathfrak{M}} \rangle$ ;

$\langle \frac{\tilde{x}}{x} \rangle ::= \langle \text{вектор } \frac{\{x_i\}_1^n}{\{x_i\}_1^n} \rangle$ ;

$\langle \frac{\tilde{x}_{\mathfrak{M}}}{x_{\mathfrak{M}}} \rangle ::= \langle \text{подвектор вектора } \frac{\tilde{x}}{x} \rangle$ ;

$\langle \kappa_{\mathfrak{M}} \rangle ::= \langle \text{размерность вектора } x_{\mathfrak{M}} \rangle$ ;

$\langle \text{функция} \rangle ::= \langle \text{пара } \{ \text{имя набора аргументов; нумерованный набор значений функции} \} \rangle$ .

Имя набора аргументов функции будем иногда опускать. Все определения, относящиеся к наборам, будем относить также и к функциям.

2°.  $\langle \kappa(\mathfrak{M}) \rangle ::= \langle \text{число элементов во множестве } \mathfrak{M} \rangle$ ;

$\langle \chi_{\mathfrak{M}} \rangle ::= \langle \text{характеристическая функция множества } \mathfrak{M} \rangle$ ;

$\langle a_{\mathfrak{M}}, i \rangle ::= \langle i\text{-я компонента вектора } \tilde{a}_{\mathfrak{M}} \rangle$ ;

$\langle \frac{\text{нулевой}}{\text{единичный}} \text{ набор } \frac{\tilde{0}}{1} \rangle ::= \langle \text{набор (быть может, пустой), все элементы которого суть } \frac{\text{нули}}{\text{единицы}} \rangle$ ;

$\langle \text{ортогональные булевские наборы } \mathfrak{M}, \mathfrak{N} \rangle ::= \langle \text{одинаково нумерованные наборы такие, что } \mathfrak{M} \& \mathfrak{N} = \tilde{0} \rangle^{**}$ ;

$\langle \text{неопределенный элемент} \rangle ::= \langle \frac{1}{2} \rangle$ ;

$\langle \text{булевский набор с неопределенными элементами} \rangle ::= \langle \text{набор над } \{0, \frac{1}{2}, 1\} \rangle$ ;

$\langle \text{доопределение булевского набора } \mathfrak{M} \text{ с неопределенными элементами} \rangle ::= \langle \text{всякий чисто булевский набор, получающийся из набора } \mathfrak{M} \text{ заменой каждого неопределенного элемента произвольным булевым элементом} \rangle$ ;

$\langle \text{модуль булевского набора } \mathfrak{M} \text{ с неопределенными элементами} \rangle ::= \langle \text{набор, получающийся из набора } \mathfrak{M} \text{ заменой каждого неопределенного элемента единицей и каждого булевского элемента нулем} \rangle$ ;

$\langle \mathfrak{M} \bmod R, \text{ где } \mathfrak{M}, R \text{ — одинаково нумерованные булевские наборы} \rangle ::= \langle \text{набор } \mathfrak{M}\bar{R} + \frac{1}{2}R \rangle$ ;

$\langle \text{схема реализует булевский набор с неопределенными элементами} \rangle ::= \langle \text{схема реализует в обычном смысле некоторое (произвольное) доопределение набора} \rangle$ ;

$\langle \text{единичный куб} \rangle ::= \langle \text{множество всех булевских векторов данной размерности} \rangle$ ;

$\langle \text{след } \eta_{\mathfrak{M}}(\mathfrak{N}) \text{ поднабора } \mathfrak{N} \text{ набора } \mathfrak{M} \rangle ::= \langle \text{набор, получающийся из набора } \mathfrak{M} \text{ заменой каждого ненулевого элемента набора } \mathfrak{N} \text{ единицей, а всех остальных элементов — нулями} \rangle^{***}$ ;

\*) Здесь и в дальнейшем определения даются в заимствованной из описаний языка АЛГОЛ форме  $\langle A \rangle ::= \langle B \rangle$ , имеющей смысл « $A$  есть  $B$ ».

\*\*\*) Операции над наборами выполняются покомпонентно.

\*\*\*\*) Здесь и в дальнейшем считаем, что нумерация набора при заменах его элементов сохраняется.

$\langle \text{норма } || \mathfrak{M} || \text{ булевского набора } \mathfrak{M} \rangle ::= \langle \text{число единиц в наборе } \mathfrak{M} \rangle;$

$\langle \text{густота } \alpha(\mathfrak{M}) \text{ булевского набора } \mathfrak{M} \rangle ::= \langle \text{доля единиц в общем числе элементов набора } \mathfrak{M} \rangle;$

$\langle (p, q)\text{-матрица} \rangle ::= \langle \text{матрица, имеющая } p \text{ строк и } q \text{ столбцов} \rangle;$

$\langle \frac{p(F)}{q(F)} \rangle ::= \langle \text{число } \frac{\text{строк}}{\text{столбцов}} \text{ матрицы } F \rangle;$

$\langle \text{вырожденная матрица} \rangle ::= \langle (0, q)\text{-матрица или } (p, 0)\text{-матрица} \rangle;$

3°.  $\langle \frac{\tilde{z}}{z} \rangle ::= \langle \text{метапеременная для } \frac{\tilde{x}_{\mathfrak{M}}}{x_{\mathfrak{M}}} \rangle;$

$\langle z^{(z)} \rangle ::= \begin{cases} \langle z \rangle, & \text{если } z = 1; \\ \langle \bar{z} \rangle, & \text{если } z = 0; \end{cases}$

$\langle K_{\tilde{z}}(\tilde{z}) \rangle ::= \langle \bigotimes_i z_i^{(z_i)} \rangle;$

$\langle D_{\tilde{z}}(\tilde{z}) \rangle ::= \langle \bigvee_i z_i^{(z_i)} \rangle;$

$\langle D_{\tilde{z}}^{\pm}(\tilde{z}) \rangle ::= \langle \bigvee_{(z_i=1)} z_i^{(z_i)} \rangle.$

4°.  $\langle ] a [ \rangle ::= \langle \text{наименьшее целое число, не меньшее числа } a \rangle;$

$\langle \alpha^* \rangle ::= \langle \min \{ \alpha, 1 - \alpha \} \rangle;$

$\langle a_n < \cdot b_n \rangle ::= \langle a_n < b_n \text{ при достаточно больших } n \rangle;$

$\langle a_n \leq b_n \rangle ::= \langle a_n \leq C b_n, \text{ где } C \text{ — положительная константа} \rangle;$

$\langle a_n \overline{\leq} b_n \rangle ::= \langle a_n \leq b_n \text{ и } b_n \leq a_n \rangle;$

$\langle H(\alpha) \rangle ::= \langle \alpha \log \frac{1}{\alpha} + (1 - \alpha) \log \frac{1}{1 - \alpha} \rangle.$

Логарифмы берутся по основанию 2.

## § 2. Постановка задачи

1°.  $\langle \text{контактно-вентильная } * \rangle (p, q)\text{-схема} \rangle ::= \langle \text{контактно-вентильная схема, имеющая } p \text{ входных и } q \text{ выходных нумерованных полюсов} \rangle **);$

$\langle \text{разделительная схема} \rangle ::= \langle \text{схема, в которой полная проводимость между всякими двумя полюсами одного сорта равна нулю} \rangle.$

В дальнейшем все рассматриваемые вентильные схемы — разделительные.

$\langle \text{ребро} \rangle ::= \langle \text{вентиль или контакт} \rangle;$

$\langle \text{последовательный } t\text{-дубль схемы} \rangle ::= \langle \text{схема, получающаяся из данной заменой каждого ребра цепью, состоящей из } t \text{ последовательно соединенных дубликатов этого ребра} \rangle;$

$\langle \text{глубина вентильной схемы} \rangle ::= \langle \text{максимальное число вентилей, образующих ориентированную цепь} \rangle;$

$\langle \text{характеристика } \chi_{\mathfrak{A}}, \text{ реализуемая } (p, q)\text{-схемой } \mathfrak{A} \rangle ::= \langle (p, q)\text{-матрица, состоящая из полных проводимостей от входных полюсов к выходным полюсам} \rangle;$

$\langle \text{схема корректирует обрыв а ребер и замыкание b ребер} \rangle ::= \langle \text{схема сохраняет характеристику при обрыве в ней произвольных не больше} \rangle$

\*) В частности,  $\langle \text{вентильная} \rangle$  или  $\langle \text{контактная} \rangle.$

\*\*) Считаем, что полюс не может быть одновременно входным и выходным.

чем  $a$  ребер и одновременном коротком замыкании других произвольных не больше чем  $b$  ребер);

$$\langle \text{вес вентиля в вентильной схеме} \rangle ::= \langle 1 \rangle;$$

$$\langle \text{вес контакта в контактной схеме} \rangle ::= \langle 1 \rangle;$$

$$\langle \frac{L_{\text{вент}}}{L_{\text{конт}}} \rangle ::= \langle \text{вес } \frac{\text{вентиля}}{\text{контакта}} \text{ в контактно-вентильной схеме} \rangle.$$

Считаем, что

$$\min \{L_{\text{вент}}, L_{\text{конт}}\} = 1.$$

$$\langle \text{вес } L(\mathfrak{A}) \text{ схемы } \mathfrak{A} \rangle ::= \langle \text{сумма весов всех ее ребер} \rangle;$$

$\langle \frac{L_a^{(m)}(F)}{L_a(F)} \rangle ::= \langle \min L(\mathfrak{A}) \rangle$ , где минимум берется по всем вентильным схемам  $\mathfrak{A}$  глубины не больше, чем  $m$  произвольной глубины, реализующим характеристику  $F$  и корректирующим обрыв  $a$  вентиляей);

$\langle L_{a,b}(F) \rangle ::= \langle \min L(\mathfrak{A}) \rangle$ , где минимум берется по всем контактным или контактно-вентильным схемам  $\mathfrak{A}$ , реализующим характеристику  $F$  и корректирующим обрыв  $a$  ребер и замыкание  $b$  ребер);

$\langle L_{a,b}(F \bmod R) \rangle ::= \langle \min L_{a,b}(G) \rangle$ , где минимум берется по всем доопределениям  $G$  набора  $F \bmod R$ );

$$\langle L_a^{(m)}(\mathfrak{F}), L_a(\mathfrak{F}), L_{a,b}(\mathfrak{F}), \text{ где } \mathfrak{F} \text{ — класс характеристик} \rangle ::= \langle \max_{\substack{F \\ (F \in \mathfrak{F})}} L_a^{(m)}(F) \rangle,$$

$$\max_{\substack{F \\ (F \in \mathfrak{F})}} L_a(F), \max_{\substack{F \\ (F \in \mathfrak{F})}} L_{a,b}(F);$$

$\langle \text{коэффициенты избыточности } I_a^{(m)}(\mathfrak{F}), I_a(\mathfrak{F}), I_{a,b}(\mathfrak{F}) \rangle ::= \langle \text{отношения } \frac{L_a^{(m)}(\mathfrak{F})}{L_0^{(m)}(\mathfrak{F})}, \frac{L_a(\mathfrak{F})}{L_0(\mathfrak{F})}, \frac{L_{a,b}(\mathfrak{F})}{L_{00}(\mathfrak{F})} \rangle;$

$\langle \frac{L_{a,b}(n)}{I_{a,b}(n)} \rangle ::= \langle \frac{L_{a,b}(\mathfrak{F})}{I_{a,b}(\mathfrak{F})} \rangle$ , где  $\mathfrak{F}$  — класс всех булевских функций от  $n$  аргументов). Очевидно, что всегда \*)

$$1 \leq I_a^{(m)}(\mathfrak{F}), I_a(\mathfrak{F}) \leq a + 1,$$

$$1 \leq I_{a,b}(\mathfrak{F}) \leq (a + 1)(b + 1).$$

Задача состоит в изучении функции  $I$ .

## ГЛАВА I

### ТЕОРИЯ ВЕНТИЛЬНЫХ СХЕМ

#### § 1.1. Мощностные нижние оценки и конструкция

О. Б. Лупанова

1°.  $\langle N(p, q, h) \rangle ::= \langle \text{число минимальных вентильных } (p, q)\text{-схем глубины не больше чем } 2, \text{ содержащих } h \text{ ребер} \rangle.$

Л е м м а 1.1.  $N(p, q, h) < 96^{p+q+h} (p + q)^h.$

Д о к а з а т е л ь с т в о. В минимальных вентильных схемах нет параллельных ребер. Всякая минимальная  $(p, q)$ -схема глубины 2 с  $h$  ребрами определяется: числом вентиляей, связывающих полюсы непосредственно (не больше чем  $h + 1$  возможностей), его обозначаем через  $h_c$ ;

\*) Классы  $\mathfrak{F}$  пустые и состоящие из характеристик  $F$  только таких, что  $L(F) = 0$ , в счет не идут.

привязкой этих вентиляей к полюсам (не больше чем  $C_{pq}^{h_0}$  возможностей); числом внутренних узлов (не больше чем  $h + 1$  возможностей, если исключить изолированные внутренние узлы); разбиением  $\{h_r\}$  числа  $h - h_0$ , где  $h_r$  — число вентиляей, инцидентных с  $r$ -м внутренним узлом (не больше чем  $2^h$  возможностей); привязкой этих вентиляей к полюсам схемы ( $\prod_r C_{p+q}^{h_r}$  возможностей). Поэтому

$$N(p, q, h) \leq (h+1)^2 2^h \max_{h_0, \{h_r\}} C_{pq}^{h_0} \prod_r C_{p+q}^{h_r}.$$

Но

$$C_{pq}^{h_0} \leq \frac{(pq)^{h_0}}{h_0!} <^* \left(\frac{3pq}{h_0}\right)^{h_0},$$

$$\prod_r C_{p+q}^{h_r} \leq \prod_r (p+q)^{h_r} = (p+q)^{h-h_0}.$$

Отсюда

$$N(p, q, h) < (h+1)^2 6^h (p+q)^h \max_{h_0} \left(\frac{pq}{(p+q)h_0}\right)^{h_0} \leq$$

$$\leq^{**} 96^h (p+q)^h \max_{h_0} \left(\frac{p+q}{h_0}\right)^{h_0} \leq 96^h (p+q)^h e^{\frac{p+q}{e}} < 96^{p+q+h} (p+q)^h.$$

Лемма доказана.

Следствие. Если  $p_n + q_n \rightarrow \infty$ ,  $\frac{\log \kappa(\mathfrak{F})}{p_n + q_n} \rightarrow \infty$ , то

$$L_0^{(2)}(\mathfrak{F}) \geq \frac{\log \kappa(\mathfrak{F})}{\log(p_n + q_n)}.$$

Это неравенство вытекает из очевидного неравенства  $\kappa(\mathfrak{F}) \leq N(p, q, L_0^{(2)}(\mathfrak{F}))$  и неравенства леммы.

2°. Теорема 1.1\*\*\* ([6]). Пусть выполнены условия:

а)  $q_n \leq p_n$ ;

б)  $q_n \rightarrow \infty$ ;

в)  $\frac{q_n}{\log p_n} \rightarrow \infty$ .

Тогда для класса всех  $(p_n, q_n)$ -матриц справедлива оценка

$$L_0^{(2)} \sim \frac{p_n q_n}{\log p_n}.$$

Доказательство. Нижняя оценка — мощностная (предыдущее следствие).

Верхняя оценка. Пусть  $F$  —  $(p, q)$ -матрица \*\*\*\*). Разобьем ее по столбцам на  $\left] \frac{q}{t} \right[$  полос, каждая из которых имеет  $p$  строк и не больше чем  $t$  столбцов. Множество строк каждой полосы разобьем на группы одинаковых; для каждой полосы получится не больше чем  $2^t$  групп. Сопоставим каждой строке вентиль, выходящий из входного полюса, имеющего номер этой строки. Выходы всех вентиляей, сопоставленных строкам одной группы, объединим в один узел. Каждый узел соединим

\*) Так как  $n! > \left(\frac{n}{3}\right)^n$ ; см., например, [8].

\*\*\*) Так как  $(h+1)^2 < 2^{2(h+1)} \leq 16^h$  при  $h \geq 1$ .

\*\*\*\*) Хотя эту теорему можно будет получить как следствие других более общих теорем (см. теоремы 1.4, 1.11), конструкция из ее доказательства в дальнейшем используется самостоятельно.

\*\*\*\*\*) Индекс  $n$  опускаем.

пучком из не больше чем  $t$  вентиляй с выходными полюсами, имеющими номера столбцов, в которых расположены единицы соответствующих строк. Полученная схема глубины 2 реализует матрицу  $F$  и содержит вентиляй не больше чем

$$\left] \frac{q}{t} \left[ (p + 2^t t).$$

Положим

$$\langle t \rangle := \langle \lceil \log p - 2 \log \log p \rceil \rangle.$$

Тогда

$$L_0^{(2)}(F) \leq \frac{p_n q_n}{\log p_n}.$$

Теорема доказана.

**З а м е ч а н и е 1.** Конструкции из доказательства этой теоремы и следующих теорем 1.4, 1.9, 1.11, 1.13, 1.13' доставляют те же самые верхние оценки при замене условия а) более слабым условием  $p_n \rightarrow \infty$ .

**З а м е ч а н и е 2.** Верхние оценки в этой теореме и следующих теоремах 1.4, 1.9, 1.11, 1.13, 1.13' фактически получены или могут быть получены на схемах, в которых все ориентированные цепи, соединяющие полюсы, имеют длину 2.

**З а м е ч а н и е 3.** Верхние оценки в этой теореме и теоремах 1.4, 1.11, 1.13, 1.13' (но не в 1.9) могут быть получены на схемах, в которых доля вентиляй, инцидентных выходным полюсам, не больше чем  $\psi$ , где  $\psi$  стремится к нулю сколь угодно быстро, но так, что  $\log \frac{1}{\psi} = o(\log p)$  \*).

### § 1.2. Плотностные нижние оценки \*\*)

1°. **Л е м м а 1.2.** Для того чтобы схема корректировала обрыв  $a$  вентиляй, необходимо и достаточно, чтобы в ней между любой парой полюсов с ненулевой проводимостью существовали не меньше чем  $a + 1$  различных цепей, не содержащих попарно общих вентиляй.

Доказательство извлекается из «транспортной» теоремы Форда — Фулкерсона [4], [5, Satz 17, стр. 247].

$$2^\circ. \langle \delta(s, t) \rangle := \langle \max \left\{ 1, \frac{st}{s+t} \right\} \rangle;$$

$\langle \text{плотность } \delta(F) \text{ ненулевой}^{***} \text{ булевой матрицы } F \rangle := \langle \max \delta(p(a), q(a))^{****} \rangle$ , где максимум берется по всем невырожденным единичным подматрицам  $a$  матрицы  $F$ .

**Теорема 1.2.** Если  $F$  — ненулевая матрица, то

$$(a + 1) \frac{\|F\|}{\delta(F)} \leq L_a^{(2)}(F).$$

Доказательство. Пусть  $L_a^{(2)}(F)$  достигается на  $(p, q)$ -схеме  $\mathfrak{A}$ , не содержащей изолированных внутренних узлов. Разложим схему  $\mathfrak{A}$  на подсхемы:

$$\mathfrak{A} = \mathfrak{A}^0 \cup \bigcup_r \mathfrak{A}^r,$$

где  $\langle \mathfrak{A}^0 \rangle := \langle (p, q)\text{-подсхема глубины не больше чем } 1 \rangle$ ;

\*) Чтобы достичь этого эффекта, в теореме 1.1 достаточно от имеющегося  $t$  отнять  $\left\lceil \log \frac{1}{\psi} \right\rceil$ .

\*\*\*) Результаты этого параграфа изложены в [9].

\*\*\*\*) Ненулевая матрица невырождена по определению.

\*\*\*\*\*)  $p(a)$  — число строк,  $q(a)$  — число столбцов подматрицы  $a$  (см. Каталог).

$(\mathfrak{A}^r \text{ при } r \geq 1) ::= (p, q)$ -подсхема, состоящая из всех полюсов схемы  $\mathfrak{A}$  и всех вентилях, инцидентных с  $r$ -м внутренним узлом (рис. 1).

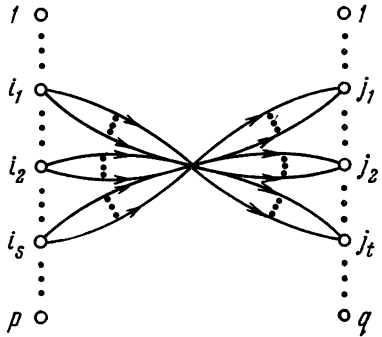


Рис. 1.

Положим (для упрощения формул индекс  $r$  опускаем)  $\langle \frac{i_1, \dots, i_s}{j_1, \dots, j_t} \rangle ::=$  номера  $\frac{\text{входных}}{\text{выходных}}$  полюсов, связанных с внутренним узлом подсхемы  $\mathfrak{A}^r$ . Так как в схеме  $\mathfrak{A}$  нет «лишних» вентилях, то  $s > 0, t > 0$ .

$\langle \frac{a_u}{b_v} \rangle ::=$  число вентилях, связывающих  $\frac{i_u\text{-й входной}}{j_v\text{-й выходной}}$  полюс с внутренним узлом подсхемы  $\mathfrak{A}^r$ . Очевидно, что наибольшее число цепей, не содержащих попарно общих вентилях, между полюсами с номерами  $i_u, j_v$  в подсхеме  $\mathfrak{A}^r$  равно  $\min \{a_u, b_v\}$ .

Каждая цепь схемы  $\mathfrak{A}$  попадает в одну и только одну подсхему, поэтому по лемме 1.2

$$(a+1) \|F\| \leq L(\mathfrak{A}^0) + \sum_r \sum_{u,v} \min \{a_u, b_v\}. \quad (1.1)$$

Имеет место неравенство \*)

$$\sum_{u=1}^s \sum_{v=1}^t \min \{a_u, b_v\} \leq \frac{st}{s+t} \left( \sum_{u=1}^s a_u + \sum_{v=1}^t b_v \right). \quad (1.2)$$

Из (1.1), (1.2) и неравенств

$$\frac{st}{s+t} \leq \delta(\mathfrak{A}^r) \leq \delta(F), \quad 1 \leq \delta(F)$$

следует, что

$$(a+1) \|F\| \leq \delta(F) \left( L(\mathfrak{A}^0) + \sum_r \left( \sum_{u=1}^s a_u + \sum_{v=1}^t b_v \right) \right).$$

Утверждение теоремы получаем отсюда, учитывая, что

$$\sum_{u=1}^s a_u + \sum_{v=1}^t b_v = L(\mathfrak{A}^r), \quad L(\mathfrak{A}) = L_a^{(2)}(F).$$

Теорема доказана.

Теорема 1.3. Если  $F$  — ненулевая матрица, то

$$(a+1) \frac{\|F\|}{2\delta^2(F)} \leq L_a(F).$$

Доказательство. Пусть  $L_a(F)$  достигается на схеме  $\mathfrak{A}$ .

$\langle \frac{i_1, \dots, i_s}{j_1, \dots, j_t} \rangle ::=$  номера  $\frac{\text{входных}}{\text{выходных}}$  полюсов, проводимость между которыми и  $\frac{\text{входом}}{\text{выходом}}$  вентиля  $B$  из  $\mathfrak{A}$  равна единице). Так как в схеме  $\mathfrak{A}$

$$\begin{aligned} *) \min \{a_u, b_v\} &\leq a_u; \min \{a_u, b_v\} \leq b_v. \text{ Поэтому} \\ (s+t) \min \{a_u, b_v\} &\leq sa_u + tb_v \end{aligned}$$

и

$$(s+t) \sum_{u=1}^s \sum_{v=1}^t \min \{a_u, b_v\} \leq s \sum_{u=1}^s \sum_{v=1}^t a_u + t \sum_{u=1}^s \sum_{v=1}^t b_v = st \left( \sum_{u=1}^s a_u + \sum_{v=1}^t b_v \right).$$



нет «лишних» вентиляей, то  $s > 0$ ,  $t > 0$ . Поэтому

$$\min \{s, t\} \leq 2\delta(s, t) \leq 2\delta(F). \quad (1.3)$$

Заменяем вентиль  $B$  пучком из  $\min \{s, t\}$  вентиляей, связывающих а) его вход с выходными полюсами с номерами  $j_1, \dots, j_t$  при  $t \leq s$ ; б) его выход со входными полюсами с номерами  $i_1, \dots, i_s$  при  $t > s$ . Во всякой системе из  $a + 1$  непересекающихся цепей исходной схемы (лемма 1.2) через  $B$  проходит не более одной цепи. При преобразовании «половина» этой цепи заменяется новым вентиляем, и новая схема остается самокорректирующейся для матрицы  $F$ . В результате последовательной замены всех вентиляей, не инцидентных с полюсами, получается эквивалентная исходной схема  $\mathfrak{X}'$  глубины не более чем 2 такая, что (в силу (1.3))

$$L(\mathfrak{X}') \leq 2\delta(F)L(\mathfrak{X}).$$

Теорема тем самым сводится к предыдущей.

### § 1.3. Реализация булевских матриц заданной густоты

$\langle \mathfrak{F}(p, q, \alpha) \rangle ::= \langle \text{класс булевских } (p, q)\text{-матриц густоты } \alpha \rangle$ .

**Теорема 1.4 \***. Пусть последовательность классов  $\mathfrak{F}(p_n, q_n, \alpha_n)$  такова, что выполнены условия \*\*):

- а)  $q_n \leq p_n$ ;
- б)  $q_n \rightarrow \infty$ ;
- в)  $H(\alpha_n) \frac{q_n}{\log p_n} \rightarrow \infty$ ;
- г)  $\frac{\log p_n}{\log \frac{1}{\alpha_n^*}} \rightarrow \infty$ .

Тогда

$$L_0^{(2)}(\mathfrak{F}(p_n, q_n, \alpha_n)) \sim H(\alpha_n) \frac{p_n q_n}{\log p_n}.$$

**Доказательство.** Нижняя оценка — мощностная (следствие из леммы 1.1) и определяется тем, что класс  $\mathfrak{F}(p, q, \alpha)$  состоит из  $C_{pq}^{\alpha pq}$  матриц \*\*\*).

**Верхняя оценка.** Пусть  $F \in \mathfrak{F}(p, q, \alpha)$  \*\*\*\*). Разобьем матрицу  $F$  по столбцам на  $\left] \frac{q}{\xi} \left[ \right.$  непережимающихся полос, каждая из которых имеет  $p$  строк и не больше чем  $\xi$  столбцов. Положим

$$\langle I(\tilde{f}) \rangle ::= \langle \log C_{\kappa(\tilde{f})}^{||\tilde{f}||} \rangle,$$

где  $\kappa(\tilde{f})$  — длина вектора  $\tilde{f}$ .

\*) Эта теорема доказана в [10]. Здесь приведено несколько более простое доказательство.

\*\*) Условия в), г) здесь и в дальнейшем исключают вырождение матриц по двум параметрам: для слишком «узких» или слишком «жидких» матриц доказываемая оценка, естественно, не проходит.

\*\*\*) Здесь и в дальнейшем используется соотношение

$$C_{pq}^{\alpha pq} \sim \frac{2^{H(\alpha)pq}}{\sqrt{2\pi\alpha(1-\alpha)pq}},$$

справедливое при условии  $\alpha^* pq \rightarrow \infty$ . Оно следует из формулы Стирлинга.

\*\*\*\*) Индекс  $n$  опускаем.

Будем последовательно отрезать слева от каждой строки каждой полосы максимальные куски  $\tilde{f}$  такие, что

$$I(\tilde{f}) < (1 - \tau) \log p; \quad (1.4)$$

их называем *элементарными векторами*. В результате каждая строка каждой полосы окажется разбитой на элементарные векторы, для которых  $I(\tilde{f})$  «приблизительно равно»  $(1 - \tau) \log p$ .

Предполагаем, что параметры  $\zeta$ ,  $\tau$  удовлетворяют условию

$$1) \log \zeta < (1 - \tau) \log p.$$

Пусть  $\tilde{f}$  — некоторый элементарный вектор, не являющийся самым правым в своей строке. Обозначим для краткости  $\kappa(\tilde{f})$  через  $a$  и  $\|\tilde{f}\|$  через  $b$ ; тогда  $I(\tilde{f}) = \log C_a^b$ . Справедливы неравенства

$$\left(1 - \frac{b}{a}\right) C_{a+1}^b \leq C_a^b, \quad \frac{b}{a} C_{a+1}^{b+1} \leq C_a^b. \quad (1.5)$$

Из максимальнойности вектора  $\tilde{f}$  следует, что либо  $I(\{\tilde{f}, 0\}) \geq (1 - \tau) \log p$ , либо  $I(\{\tilde{f}, 1\}) \geq (1 - \tau) \log p$ , т. е.

$$\log \max \{C_{a+1}^b, C_{a+1}^{b+1}\} \geq (1 - \tau) \log p. \quad (1.6)$$

Из (1.5) следует, что

$$\log \max \{C_{a+1}^b, C_{a+1}^{b+1}\} \leq I(\tilde{f}) - \log \left(\frac{b}{a}\right)^*, \quad (1.7)$$

а из (1.6) и (1.7)

$$I(\tilde{f}) - (1 - \tau) \log p \geq \log \left(\frac{b}{a}\right)^*. \quad (1.8)$$

Вектор  $\tilde{f}$  не может состоять из одних нулей или из одних единиц. В самом деле, если он состоит из одних нулей, то в силу максимальнойности  $\tilde{f}$  правее его стоит единица (ибо  $I(\vec{0}) = 0$ ), причем

$$I(\{\tilde{f}, 1\}) \geq (1 - \tau) \log p.$$

Но

$$I(\{\tilde{f}, 1\}) = \log C_{a+1}^1 \leq \log \zeta.$$

Поэтому

$$(1 - \tau) \log p \leq \log \zeta,$$

что противоречит условию 1).

Таким образом,  $\left(\frac{b}{a}\right)^* \geq \frac{1}{\zeta}$ , и из (1.8) получаем оценку

$$1 \leq \frac{I(\tilde{f})}{(1 - \tau) \log p - \log \zeta}.$$

Складывая эти неравенства по всем «неконцевым» элементарным векторам и используя неравенства \*)

$$C_{a_1}^{b_1} C_{a_2}^{b_2} \dots C_{a_k}^{b_k} \leq C_{a_1+a_2+\dots+a_k}^{b_1+b_2+\dots+b_k}$$

и

$$C_c^d \leq C_{c+1}^d, \quad C_c^d < C_{c+1}^{d+1},$$

\*) Первое из них получается из сравнения коэффициентов при  $z^{b_1+b_2+\dots+b_k}$  в левой и правой частях тождества

$$(1+z)^{a_1} (1+z)^{a_2} \dots (1+z)^{a_k} = (1+z)^{a_1+a_2+\dots+a_k}.$$

получаем, что число «неконцевых» элементарных векторов не больше чем

$$\frac{I(F)}{(1-\tau) \log p - \log \zeta}$$

(здесь  $I(F) = \log C_{pq}^{\alpha pq}$ ), а число всех элементарных векторов не больше чем

$$\frac{I(F)}{(1-\tau) \log p - \log \zeta} + p \left] \frac{q}{\zeta} \left[ ;$$

последнее число будем обозначать через  $N$ .

Множество элементарных векторов каждой полосы разобьем на группы, отнеся в одну группу все векторы, одинаково расположенные в своих строках и содержащие одинаковое число единичных элементов. Так как расположение вектора в строке определяется заданием его концов, то получится не больше чем  $\zeta^3$  групп, а общее число групп во всех полосах не больше чем

$$\zeta^3 \left] \frac{q}{\zeta} \left[ ;$$

последнее число будем обозначать через  $P$ .

Из (1.4) следует, что число различных элементарных векторов в одной группе меньше чем

$$2^{(1-\tau) \log p};$$

последнее число будем обозначать через  $Q$ .

Разобьем каждую группу элементарных векторов на подгруппы одинаковых (всего не больше чем  $PQ$  подгрупп). Сопоставим каждому элементарному вектору вентиль, выходящий из входного полюса, имеющего номер строки, в которой расположен этот вектор. Выходы всех вентилях, сопоставленных векторам одной подгруппы, объединим в один узел. Каждый узел соединим пучком из не больше чем  $\zeta$  вентилях с выходными полюсами, имеющими номера столбцов, в которых расположены единицы соответствующих элементарных векторов. Полученная схема глубины 2 реализует матрицу  $F$  и содержит вентилях не больше чем

$$N + PQ\zeta.$$

Положим

$$\langle \zeta \rangle := \left\langle \left[ \frac{\log^2 p}{H(\alpha)} \right] \right\rangle ;$$

$$\langle \tau \rangle := \left\langle \frac{4 \log \zeta}{\log p} \right\rangle .$$

Так как  $H(\alpha) \geq \alpha^*$ , то в силу г)

$$\frac{\log \zeta}{\log p} \rightarrow 0,$$

и условие 1) выполнено. В силу б), г) справедливо соотношение  $\alpha^* pq \rightarrow \infty$ , поэтому

$$I(F) \sim H(\alpha) pq.$$

Отсюда в силу в)

$$N \sim H(\alpha) \frac{pq}{\log p} .$$

Далее,  $P \leq \zeta^2 q + \zeta^3$ ,  $Q = \frac{p}{\zeta^4}$ . Поэтому  $PQ\zeta \leq \frac{pq}{\zeta} + p =$  (в силу в))  $= o\left(H(\alpha) \frac{pq}{\log p}\right)$ .

Отсюда следует окончательно

$$L_0^2(F) \leq H(\alpha) \frac{pq}{\log p}.$$

Теорема доказана \*).

#### § 1.4. Первая теорема существования

$$1^\circ. \langle C_q^t, \text{ где } q \text{ — неотрицательное число, } t \text{ — натуральное число } ** \rangle ::= \begin{cases} \langle \frac{q(q-1)\dots(q-t+1)}{t!} \rangle^{***}, & \text{если } t-1 \leq q; \\ \langle 0 \rangle, & \text{если } q < t-1. \end{cases}$$

$$\text{Лемма 1.3. } C_{q_1}^t + C_{q_2}^t + \dots + C_{q_p}^t \geq \frac{p C_{(q_1+q_2+\dots+q_p)}^t}{p}.$$

Это неравенство следует из вогнутости функции  $C_q^t$  по  $q$ .

$$2^\circ. \langle s(p, q, \alpha, t) \rangle ::= \langle \frac{p C_{\alpha q}^t}{C_q^t} \rangle.$$

**Теорема 1.5** (первая теорема существования). *При всяких  $p, q, \alpha, t$  во всякой булевой  $(p, q)$ -матрице густоты  $\alpha$  существует единичная  $(s(p, q, \alpha, t), t)$ -подматрица.*

**Доказательство.** Пусть  $q_i$  — число единиц в  $i$ -й строке нашей матрицы. Тогда число различных единичных  $(1, t)$ -подматриц в ее  $i$ -й строке равно  $C_{q_i}^t$ , а их число во всей матрице равно  $\sum C_{q_i}^t$ . Но  $\sum q_i = \alpha pq$ . Поэтому в силу леммы 1.3 число различных единичных  $(1, t)$ -подматриц во всей матрице не менее чем  $p C_{\alpha q}^t$ . Так как число различных расположений этих подматриц в своих строках равно  $C_q^t$ , то существуют по крайней мере  $s^{***}$  одинаково расположенных подматриц; они и образуют единичную  $(s, t)$ -подматрицу. Теорема доказана.

$\langle S \rangle ::= \langle \text{единичная } (s, t)\text{-подматрица, доставляемая первой теоремой существования} \rangle$ .

3°. **Лемма 1.4.** *При  $0 < t = o(q)$  \*\*\*\*) справедливо равенство*

$$\log C_q^t = t \log q - t \log t - (q-t) \log \left(1 - \frac{t}{q}\right) + \frac{1}{2} \log \frac{q}{t(q-t)} + \theta_{q,t} \quad (1.9)$$

с оценкой

$$|\theta_{q,t}| < .3.$$

**Доказательство.** При всяком целом  $q$  таком, что  $0 < t < q$ , из оценки (см. [15])

$$\log n! = \log \sqrt{2\pi} + \left(n + \frac{1}{2}\right) \log n - n + \frac{\theta \log e}{12n}, \quad 0 < \theta < 1,$$

\*) См. замечания 1—3 к теореме 1.1. Утверждения замечаний 1 и 2 очевидны. Чтобы достичь эффекта, отмеченного в замечании 3, здесь достаточно к имеющемуся

$$\tau \text{ прибавить } \frac{\log \frac{1}{\psi}}{\log p}.$$

\*\*\*) Эти условия в дальнейшем подразумеваем, не оговаривая.

\*\*\*\*)  $\langle 0! \rangle = \langle 1 \rangle$ .

\*\*\*\*\*) Здесь и в дальнейшем аргументы функции  $s$  не пишем.

\*\*\*\*\*) Здесь и в дальнейшем в предельных соотношениях подразумевается индекс  $n$ .

следует равенство (1.9) с оценкой  $|\theta_{q,t}| < 2$ . Переход к нецелым  $q$  осуществляется с помощью соотношений

$$C_{[q]}^t \leq C_q^t < C_{[q]+1}^t, \quad t = o(q), \quad \frac{C_{[q]+1}^t}{C_{[q]}^t} \rightarrow 1.$$

Лемма доказана.

Лемма 1.5. Если  $\frac{\alpha_n q_n}{t_n} \rightarrow \infty$ , то

$$\log s(p_n, q_n, \alpha_n, t_n) > \log p_n - t_n \log \frac{1}{\alpha_n} - \frac{1 - \alpha_n}{\alpha_n} \frac{t_n^2}{q_n} - 7.$$

Доказательство. Пользуясь леммой 1.4 (и соотношениями  $\frac{t_n}{\alpha_n q_n} \rightarrow 0, \frac{t_n}{q_n} \rightarrow 0$ ), получаем неравенство

$$\begin{aligned} \log s &> \log p_n - t_n \log \frac{1}{\alpha_n} - 6 + o(1) - \\ &- (\alpha_n q_n - t_n) \log \left(1 - \frac{t_n}{\alpha_n q_n}\right) + (q_n - t_n) \log \left(1 - \frac{t_n}{q_n}\right). \end{aligned} \quad (1.10)$$

Из разложения

$$(1 - \xi) \ln(1 - \xi) = -\xi + \sum_{i=1}^{\infty} \frac{\xi^{i+1}}{i(i+1)} \quad (1.11)$$

имеем

$$\begin{aligned} &- (\alpha_n q_n - t_n) \log \left(1 - \frac{t_n}{\alpha_n q_n}\right) + (q_n - t_n) \log \left(1 - \frac{t_n}{q_n}\right) = \\ &= \frac{1}{\ln 2} \left( -\alpha_n q_n \left( -\frac{t_n}{\alpha_n q_n} + \sum_{i=1}^{\infty} \frac{1}{i(i+1)} \left(\frac{t_n}{\alpha_n q_n}\right)^{i+1} \right) + \right. \\ &\quad \left. + q_n \left( -\frac{t_n}{q_n} + \sum_{i=1}^{\infty} \frac{1}{i(i+1)} \left(\frac{t_n}{q_n}\right)^{i+1} \right) \right) = \\ &= -\frac{1}{\ln 2} \sum_{i=1}^{\infty} \frac{1}{i(i+1)} \frac{t_n^{i+1}}{q_n^i} \left( \frac{1}{\alpha_n^i} - 1 \right) = \\ &= -\frac{1}{2 \ln 2} \frac{t_n^2}{q_n} \left( \frac{1}{\alpha_n} - 1 \right) - \frac{1}{\ln 2} \sum_{i=2}^{\infty} \frac{1}{i(i+1)} \frac{t_n^{i+1}}{q_n^i} \left( \frac{1}{\alpha_n^i} - 1 \right). \end{aligned}$$

Убедимся теперь в том, что последняя сумма мала по сравнению с первым членом. В самом деле, поскольку  $\alpha_n \leq 1$ ,

$$\frac{\frac{1}{\alpha_n^i} - 1}{\frac{1}{\alpha_n} - 1} = \frac{1 + \alpha_n + \dots + \alpha_n^{i-1}}{\alpha_n^{i-1}} \leq \frac{i}{\alpha_n^{i-1}}. \quad (1.12)$$

Поэтому

$$\begin{aligned} \frac{\sum_{i=2}^{\infty} \frac{1}{i(i+1)} \frac{t_n^{i+1}}{q_n^i} \left( \frac{1}{\alpha_n^i} - 1 \right)}{\frac{t_n^2}{q_n} \left( \frac{1}{\alpha_n} - 1 \right)} &\leq \sum_{i=2}^{\infty} \frac{1}{i(i+1)} \frac{t_n^{i-1}}{q_n^{i-1}} \frac{i}{\alpha_n^{i-1}} = \\ &= \sum_{i=2}^{\infty} \frac{1}{i+1} \left( \frac{t_n}{\alpha_n q_n} \right)^{i-1} = \frac{t_n}{\alpha_n q_n} \sum_{i=0}^{\infty} \frac{1}{i+3} \left( \frac{t_n}{\alpha_n q_n} \right)^i =^* O \left( \frac{t_n}{\alpha_n q_n} \right). \end{aligned}$$

Таким образом,

$$\begin{aligned} -(\alpha_n q_n - t_n) \log \left( 1 - \frac{t_n}{\alpha_n q_n} \right) + (q_n - t_n) \log \left( 1 - \frac{t_n}{q_n} \right) &= \\ = -\frac{1+o(1)}{2 \ln 2} \frac{t_n^2}{q_n} \left( \frac{1}{\alpha_n} - 1 \right) &> -\frac{1-\alpha_n}{\alpha_n} \frac{t_n^2}{q_n}. \end{aligned} \quad (1.13)$$

Из (1.12), (1.13) следует утверждение леммы.

### § 1.5. Нижние оценки для коэффициента избыточности \*\*)

$$1^\circ. \langle \delta(\mathfrak{F}) \rangle := \langle \min_{\substack{F \\ (F \in \mathfrak{F})}} \delta(F) \rangle.$$

Теорема 1.6. Пусть выполнены условия:

- а)  $q_n \leq p_n$ ;
- б)  $q_n \rightarrow \infty$ ;
- в)  $\alpha_n \log \frac{1}{\alpha_n} \frac{q_n}{\log p_n} \rightarrow \infty$ ;
- г)  $\frac{\log p_n}{\log \frac{1}{\alpha_n^*}} \rightarrow \infty$ .

Тогда

$$\delta(\mathfrak{F}(p_n, q_n, \alpha_n)) \sim \frac{\log p_n}{\log \frac{1}{\alpha_n}}.$$

Доказательство. Нижняя оценка. Будет показано, что во всякой матрице из  $\mathfrak{F}(p_n, q_n, \alpha_n)$  существует полная  $(s_n, t_n)$ -подматрица (числа  $s_n, t_n$  одинаковы для всех матриц) такая, что

$$t_n \sim \frac{\log p_n}{\log \frac{1}{\alpha_n}}, \quad \frac{s_n}{t_n} \rightarrow \infty. \quad (1.14)$$

В этом случае имеем (см. определение  $\delta(F)$ )

$$\delta(\mathfrak{F}(p_n, q_n, \alpha_n)) \geq \frac{s_n t_n}{s_n + t_n} \sim \frac{\log p_n}{\log \frac{1}{\alpha_n}}.$$

Для доказательства существования указанной подматрицы воспользуемся первой теоремой существования. Покажем, что при некотором выборе числа  $t_n$  пара

$$(s(p_n, q_n, \alpha_n, t_n), t_n)$$

\*) Так как последняя сумма ограничена.

\*\*) Результаты этого параграфа изложены в [9].

удовлетворяет условиям (1.14). Положим

$$\langle \rho_n \rangle := \left\langle \frac{\log p_n}{\log \frac{1}{\alpha_n}} \right\rangle;$$

$$\langle t_n \rangle := \langle [(1 - \tau_n) \rho_n] \rangle, \quad \text{где } \tau_n \rightarrow 0.$$

Тогда в силу условия г) первое соотношение (1.14) выполнено, а условие в) дает условие леммы 1.5, из которой следует, что

$$\log s_n > \tau_n \log p_n - \frac{1 - \alpha_n}{\alpha_n} \frac{t_n^2}{q_n} - 7. \quad (1.15)$$

Положим

$$\langle \tau_n \rangle := \left\langle \frac{1}{\log p_n} \left( \frac{1 - \alpha_n}{\alpha_n} \frac{\rho_n^2}{q_n} + \log \rho_n + \log \log p_n \right) \right\rangle.$$

Тогда \*)

$$\tau_n \rightarrow 0$$

и, кроме того, в силу (1.15) и неравенства  $t_n < \rho_n$

$$\log \frac{s_n}{t_n} > \log \log p_n - 7 \rightarrow \infty.$$

Верхняя оценка.

$\langle N(p, q, \alpha, s, t) \rangle := \langle \text{число матриц из } \mathfrak{F}(p, q, \alpha), \text{ имеющих хотя бы одну единичную } (s, t)\text{-подматрицу} \rangle.$

\*) При  $\alpha \leq 1$  имеет место неравенство

$$\log \frac{1}{\alpha} \geq 1 - \alpha. \quad (1.16)$$

Из него в силу определения  $\rho_n$  и в) следует соотношение

$$\frac{1}{\log p_n} \frac{1 - \alpha_n}{\alpha_n} \frac{\rho_n^2}{q_n} \rightarrow 0.$$

Соотношение

$$\frac{\log \rho_n}{\log p_n} \rightarrow 0$$

следует из соотношения

$$\frac{\log \log \frac{1}{\alpha_n}}{\log p_n} \rightarrow 0,$$

которое можно установить так. Если  $\alpha_n > \frac{1}{2}$ , то  $0 > \frac{\log \log \frac{1}{\alpha_n}}{\log p_n}$  (см. (1.16))  $\gg$

$\gg \frac{\log(1 - \alpha_n)}{\log p_n} = \frac{\log \alpha_n^*}{\log p_n} = - \frac{\log \frac{1}{\alpha_n^*}}{\log p_n} \rightarrow 0$  (в силу г)). Если же  $\alpha_n \leq \frac{1}{2}$ , то

$$0 \leq \frac{\log \log \frac{1}{\alpha_n}}{\log p_n} \leq \frac{\log \frac{1}{\alpha_n}}{\log p_n} \rightarrow 0$$

(снова в силу г)).

Имеем

$$N(p, q, \alpha, s, t) \leq C_p^s C_q^t C_{pq-st}^{\alpha pq-st}.$$

Пользуясь оценками  $C_p^s \leq p^s$ ,  $C_q^t \leq q^t$ , формулой Стирлинга для  $C_{pq-st}^{\alpha pq-st}$  и соотношением  $\alpha_n^* p_n q_n \rightarrow \infty^*$  при  $s_n t_n = o(\alpha_n p_n q_n)$  получаем оценку

$$C_{p_n}^{s_n} C_{q_n}^{t_n} C_{p_n q_n - s_n t_n}^{\alpha_n p_n q_n - s_n t_n} \leq p_n^{s_n} q_n^{t_n} 2^{\frac{H\left(\frac{\alpha_n p_n q_n - s_n t_n}{p_n q_n - s_n t_n}\right) (p_n q_n - s_n t_n)}{\sqrt{2\pi \alpha_n (1 - \alpha_n) p_n q_n}}}.$$

Так как  $H'(\alpha) = \log \frac{1-\alpha}{\alpha}$  и  $H''(\alpha) < 0$  при  $0 < \alpha < 1$ , то

$$H\left(\frac{\alpha_n p_n q_n - s_n t_n}{p_n q_n - s_n t_n}\right) \leq H(\alpha_n) - \frac{s_n t_n}{p_n q_n - s_n t_n} (1 - \alpha_n) \log \frac{1 - \alpha_n}{\alpha_n}.$$

Далее,

$$\kappa(\mathfrak{F}(p_n, q_n, \alpha_n)) = C_{p_n q_n}^{\alpha_n p_n q_n} \sim \frac{2^{H(\alpha_n) p_n q_n}}{\sqrt{2\pi \alpha_n (1 - \alpha_n) p_n q_n}}.$$

Отсюда, так как  $H(\alpha) + (1 - \alpha) \log \frac{1-\alpha}{\alpha} = \log \frac{1}{\alpha}$ , следует, что

$$\log \frac{N(p_n, q_n, \alpha_n, s_n t_n)}{\kappa(\mathfrak{F}(p_n, q_n, \alpha_n))} \leq (s_n + t_n) \log p_n - s_n t_n \log \frac{1}{\alpha_n} + o(1). \quad (1.17)$$

Предположим теперь, что верхняя оценка несправедлива. Тогда существуют число  $C$ , большее единицы, и подпоследовательность из  $\{n\}$  (для нее сохраняем обозначение  $\{n\}$ ) такие, что для всякой матрицы  $F_n$  из  $\mathfrak{F}(p_n, q_n, \alpha_n)$  справедливо неравенство  $\delta(F_n) \geq C\rho_n$  ( $\rho_n$  было определено выше), т. е. всякая матрица  $F_n$  содержит единичную  $(u_n, v_n)$ -подматрицу  $G_n(u_n, v_n)$  зависят от  $F_n$ ), для которой  $\delta(G_n) \geq C\rho_n$ . Положим

$$\langle (s_n, t_n) \rangle := \begin{cases} \langle (u_n, v_n) \rangle, & \text{если } \min\{u_n, v_n\} \leq 2C\rho_n, \\ \langle \lfloor 2C\rho_n, \lfloor 2C\rho_n \rfloor \rangle, & \text{если } \min\{u_n, v_n\} > 2C\rho_n \end{cases}$$

(числа  $s_n, t_n$  также зависят от  $F_n$ ). Для любой матрицы  $F_n$  соответствующая ей подматрица  $G_n$  содержит единичную  $(s_n, t_n)$ -подматрицу; при этом

$$\begin{aligned} s_n t_n = \min\{s_n, t_n\} \max\{s_n, t_n\} &\leq (2C\rho_n + 1) p_n \leq \\ &\leq \alpha_n p_n q_n \frac{\log p_n}{\alpha_n \log \frac{1}{\alpha_n} q_n} = o(\alpha_n p_n q_n) \end{aligned}$$

и  $\frac{s_n t_n}{s_n + t_n} \geq C\rho_n^{**}$ ). Но при этих соотношениях правая часть оценки (1.17)

\*) Это соотношение следует из г), б).

\*\*\*) Если  $\min\{u_n, v_n\} \leq 2C\rho_n$ , то

$$\frac{s_n t_n}{s_n + t_n} = \frac{u_n v_n}{u_n + v_n} = \delta(G_n) \geq C\rho_n;$$

если же  $\min\{u_n, v_n\} > 2C\rho_n$ , то

$$\frac{s_n t_n}{s_n + t_n} = \frac{\lfloor 2C\rho_n \rfloor}{2} \geq C\rho_n.$$



стремится к  $-\infty$  быстрее чем  $-\log p_n$ , т. е. при возрастании  $n$  почти все матрицы из  $\mathfrak{F}(p_n, q_n, \alpha_n)$  не содержат единичных  $(s_n, t_n)$ -подматриц\*). Полученное противоречие завершает доказательство теоремы.

Следствие. В условиях теоремы 1.6 \*\*)

$$I_a^{(2)}(\mathfrak{F}(p_n, q_n, \alpha_n)) \geq \frac{\alpha_n \log \frac{1}{\alpha_n}}{H(\alpha_n)} (a+1). \quad (1.18)$$

Здесь используются теоремы 1.2, 1.4.

2°. Теорема 1.7. В условиях теоремы 1.6 при  $\alpha_n \rightarrow 0$

$$I_a^{(2)}(\mathfrak{F}(p_n, q_n, \alpha_n)) \sim a+1.$$

Это соотношение следует из (1.18), ибо  $H(\alpha_n) \sim \alpha_n \log \frac{1}{\alpha_n}$  при  $\alpha_n \rightarrow 0$ .

Теорема 1.8. Пусть выполнены условия:

- а)  $q_n \leq p_n$ ;
- б)  $q_n \rightarrow \infty$ ;
- в)  $\frac{q_n}{\log p_n} \rightarrow \infty$ .

Тогда для класса всех  $(p_n, q_n)$ -матриц

$$I_a^{(2)} \geq \frac{a+1}{e \ln 2}.$$

Доказательство.

$$\begin{aligned} I_a^{(2)} &= \frac{\max L_a^{(2)}(F)}{\max L_0^{(2)}(F)} \geq \frac{\max_{F \in \mathfrak{F}(p, q, \frac{1}{e})} L_a^{(2)}(F)}{\max L_0^{(2)}(F)} \geq \\ &= \frac{(a+1) \max_{F \in \mathfrak{F}(p, q, \frac{1}{e})} \frac{\|F\|}{\delta(F)}}{\max L_0^{(2)}(F)} \sim \frac{a+1}{e \ln 2}. \end{aligned}$$

### § 1.6. Метод вычерпывания \*\*\*\*\*)

1°. Из теорем 1.4, 1.6 при  $\alpha \rightarrow 0$  следует равенство

$$L_0^{(2)}(\mathfrak{F}(p, q, \alpha)) \sim \frac{\alpha pq}{\delta(\mathfrak{F}(p, q, \alpha))}.$$

Оно наводит на мысль синтезировать схемы для матриц из  $\mathfrak{F}(p, q, \alpha)$  путем «вычерпывания» их единиц единичными подматрицами плотности примерно  $\delta(\mathfrak{F}(p, q, \alpha))$  до тех пор, пока не останется так мало единиц, что их можно будет реализовать тривиально. Как будет видно из дальнейшего, этот метод действительно осуществим. Нам будет особенно интересовать случай, когда метод синтеза теоремы 1.4 не применим из-за того, что ее условие г) не выполнено.

\*) Варьирование  $s_n, t_n$  доставляет не больше чем  $p_n^2$  возможностей.

\*\*)  $a$  может меняться произвольно.

\*\*\*) В точке  $\alpha = \frac{1}{e}$  достигается максимум функции  $\alpha \log \frac{1}{\alpha}$ .

\*\*\*\*) Здесь используются теоремы 1.1, 1.6.

\*\*\*\*\*) Результаты этого и следующего параграфов изложены в [11].

2°. Теорема 1.9, Пусть выполнены условия:

- а)  $q_n \leq p_n$ ;  
 б)  $\alpha_n q_n \rightarrow \infty$ ;  
 в)  $\frac{\log p_n}{\log \frac{1}{\alpha_n}} \rightarrow \rho$ , где  $\rho$  — целое число, большее нуля;  
 г)  $p_n \alpha_n^\rho \rightarrow \infty$ .

Тогда

$$L_0^{(2)}(\mathfrak{F}(p_n, q_n, \alpha_n)) \sim \frac{\alpha_n p_n q_n}{\rho}.$$

Доказательство. Нижняя оценка — мощностная (следствие из леммы 1.4).

Верхняя оценка. Пусть  $H \in \mathfrak{F}(p_n, q_n, \alpha_n)$ . Введем параметр  $\beta_n$ , удовлетворяющий условию

- 1)  $\beta_n q_n \rightarrow \infty$ .

Будем последовательно вычерпывать единицы \*) матрицы  $H$  единичными  $(s^{(r)}, \rho)$ -подматрицами  $S^{(r)}$ , доставляемыми первой теоремой существования, до тех пор, пока  $\alpha(H) \geq \beta_n$ . Остаточную матрицу обозначим через  $H^{\text{end}}$ . Тогда \*\*)

$$H = \bigvee_r \eta(S^{(r)}) \vee H^{\text{end}}.$$

Разложим всякую матрицу  $\eta(S^{(r)})$ :

$$\eta(S^{(r)}) = A^{(r)} \times B^{(r)},$$

где  $A^{(r)}$  —  $(p_n, 1)$ -матрица с нормой  $s^{(r)}$ ,  $B^{(r)}$  —  $(1, q_n)$ -матрица с нормой  $\rho$ . Положим

$\langle A \rangle := \langle \text{матрица, столбцы которой суть } A^{(r)} \rangle$ ;

$\langle B \rangle := \langle \text{матрица, строки которой суть } B^{(r)} \rangle$  \*\*\*).

Тогда

$$H = A \times B \vee H^{\text{end}}. \quad (1.19)$$

Так как подматрицы  $S^{(r)}$  не налегают одна на другую, то

$$\sum_r \|S^{(r)}\| = \sum_r s^{(r)} \rho \leq \|H\|.$$

Отсюда

$$\begin{aligned} \|A\| &= \sum_r s^{(r)} \leq \frac{\|H\|}{\rho} = \frac{\alpha_n p_n q_n}{\rho}, \\ \|B\| &= \sum_r \rho \leq \frac{\alpha_n p_n q_n}{\min_r s^{(r)}}. \end{aligned} \quad (1.20)$$

Но по определению числа  $s$  и в силу 1)

$$\min_r s^{(r)} \geq \frac{p_n C_{\beta_n q_n}^\rho}{C_{q_n}^\rho} \sim p_n \beta_n^\rho.$$

Поэтому

$$\|B\| \leq \frac{\alpha_n q_n}{\beta_n^\rho}. \quad (1.21)$$

\*) Вычерпнутая единица замещается нулем.

\*\*) Здесь  $\eta$  — след в матрице  $H$  (см. Каталог).

\*\*\*) Порядок в матрицах  $A$ ,  $B$  определяется индексом  $r$ .

Наконец,

$$\|H^{\text{end}}\| < \beta_n p_n q_n. \quad (1.22)$$

Схему для  $H$  получаем, реализуя каждую из матриц  $A, B, H^{\text{end}}$  схемой глубины 1. Подберем параметр  $\beta_n$  так, чтобы, кроме условия 1), выполнялись еще условия:

$$2) \frac{\beta_n}{\alpha_n} \rightarrow 0;$$

$$3) p_n \beta_n^\rho \rightarrow \infty$$

(в силу условий б), г) это можно сделать \*)). Тогда в силу (1.20), (1.21), (1.22)

$$L_0^{(2)}(H) \lesssim \frac{\alpha_n p_n q_n}{\rho}.$$

Теорема доказана.

### § 1.7. Вентильные схемы глубины 3

1°.  $\langle N(p, q, h) \rangle ::= \langle \text{число вентильных } (p, q)\text{-схем произвольной глубины, содержащих } h \text{ ребер} \rangle$ .

Л е м м а 1.6.  $N(p, q, h) \leq (60h)^{p+q+h}$ .

Д о к а з а т е л ь с т в о. Всякая вентильная  $(p, q)$ -схема определяется: графом с  $h$  ребрами (не больше чем  $(30h)^h$  возможностей; см. [7], лемма 13); ориентацией его ребер (не больше чем  $2^h$  возможностей); расстановкой в графе  $p$  входных и  $q$  выходных полюсов (не больше чем  $(2h+1)^p (2h+1)^q$  возможностей). Отсюда следует доказываемое неравенство.

С л е д с т в и е. Если  $p_n + q_n \rightarrow \infty$ ,  $\frac{\log \kappa \tilde{\gamma}_n}{p_n + q_n} \rightarrow \infty$ , то

$$L_0(\tilde{\gamma}_n) \gtrsim \frac{\log \kappa \tilde{\gamma}_n}{\log(p_n q_n)}.$$

2°. Ниже описан метод синтеза вентильных схем глубины 3. Его основная идея состоит в том, чтобы матрицы предварительно разжигать, а затем применять к ним метод вычерпывания.

Т е о р е м а 1.10. Пусть выполнены условия:

$$а) q_n \leq p_n;$$

$$б) q_n \rightarrow \infty;$$

$$в) \lim_{n \rightarrow \infty} \frac{\log q_n}{\log p_n} = \frac{\mu}{\mu(\rho-1) + \rho}, \text{ где } \mu, \rho \text{ — целые числа, большие нуля**).$$

Тогда для класса всех  $(p_n, q_n)$ -матриц

$$L_0 \sim L_0^{(3)} \sim \frac{p_n q_n}{\log(p_n q_n)}.$$

Д о к а з а т е л ь с т в о. Нижняя оценка — мощностная (следствие из предыдущей леммы), так как  $L(\tilde{\gamma}) \leq L^{(3)}(\tilde{\gamma})$ .

\*) Например,

$$\langle \beta \rangle ::= \left\langle \frac{\alpha_n}{\log \min \{ \alpha_n q_n, p_n \alpha_n^\rho \}} \right\rangle.$$

\*\*) Условие в) включает важный в приложениях случай, когда  $\log p_n \sim \log q_n$ .

Верхняя оценка. Пусть  $F$  —  $(p, q)$ -матрица\*). Разобьем ее на  $(p, \vartheta_i)$ -подматрицы  $F_i$ , где  $i = 1, 2, \dots, \lfloor \frac{q}{\vartheta} \rfloor$ , так что  $\vartheta_i = \vartheta$  при  $1 \leq i \leq \lfloor \frac{q}{\vartheta} \rfloor - 1$ ,  $\vartheta_{\lfloor \frac{q}{\vartheta} \rfloor} \leq \vartheta$ . Положим

$\langle \Sigma_i \rangle ::= \langle (2^{\vartheta_i}, \vartheta_i)$ -матрица, строки которой суть возможные различные векторы, взятые в произвольном порядке);

$\langle G_i \rangle ::= \langle (p, 2^{\vartheta_i})$ -матрица, имеющая точно по одной единице в каждой строке, такая, что  $F_i = G_i \times \Sigma_i$ ;

$$\langle G \rangle ::= \langle \{G_1, G_2, \dots, G_{\lfloor \frac{q}{\vartheta} \rfloor}\} \rangle;$$

$$\langle \Sigma \rangle ::= \left\langle \begin{pmatrix} \Sigma_1 & & & 0 \\ & \Sigma_2 & & \\ & & \ddots & \\ 0 & & & \Sigma_{\lfloor \frac{q}{\vartheta} \rfloor} \end{pmatrix} \right\rangle.$$

Тогда

$$F = G \times \Sigma. \quad (1.23)$$

Разобьем матрицу  $G$  на  $(\lambda_j, q(G))$ -подматрицы  $G^j$ , где  $j = 1, 2, \dots, \lfloor \frac{p}{\lambda} \rfloor$ , так, что  $\lambda_j = \lambda$  при  $1 \leq j \leq \lfloor \frac{p}{\lambda} \rfloor - 1$ ,  $\lambda_{\lfloor \frac{p}{\lambda} \rfloor} \leq \lambda$ . Положим  $\langle \mathfrak{G}_j \rangle ::= \langle (\lambda_j, C_{\lambda_j}^{\mu+1})$ -матрица, столбцы которой суть всевозможные различные векторы, содержащие точно по  $\mu + 1$  единиц каждый, взятые в произвольном порядке). Пусть  $\tilde{g}$  — произвольный столбцовый вектор размерности  $\lambda_j$ . При его разбиении на дизъюнкцию  $\lfloor \frac{\|\tilde{g}\|}{\mu+1} \rfloor$  векторов по  $\mu + 1$  единиц в каждом и еще одного вектора  $\tilde{g}^*$ , содержащего меньше чем  $\mu + 1$  единиц, получается представление

$$\tilde{g} = \mathfrak{G}_j \times \tilde{h} \vee \tilde{g}^*,$$

где  $\|\tilde{h}\| = \lfloor \frac{\|\tilde{g}\|}{\mu+1} \rfloor$ ,  $\|\tilde{g}^*\| < \mu + 1$ . Применяя это представление к каждому столбцу матрицы  $G^j$ , получаем представление\*\*)

$$G^j = \mathfrak{G}_j \times H_j \vee (G^j)^*,$$

где  $\langle H_j \rangle ::= \langle (C_{\lambda_j}^{\mu+1}, q(G))$ -матрица такая, что

$$\frac{\lambda_j}{\mu+1} \lfloor \frac{q}{\vartheta} \rfloor - q(G) \leq \|H_j\| \leq \frac{\lambda_j}{\mu+1} \lfloor \frac{q}{\vartheta} \rfloor;$$

$\langle (G^j)^* \rangle ::= \langle (\lambda_j, q(G))$ -матрица, в каждом столбце которой меньше чем  $\mu + 1$  единиц).

\*) Индекс  $n$  опускаем.

\*\*) Произведение  $(a, 0)$ -матрицы на  $(0, b)$ -матрицу определяем как  $(a, b)$ -матрицу, состоящую из одних нулей.

Положим

$$\langle \mathfrak{S} \rangle ::= \left\langle \begin{pmatrix} \mathfrak{S}_1 & & \\ & \mathfrak{S}_2 & 0 \\ & & \ddots \\ 0 & & & \mathfrak{S}_{\lfloor \frac{p}{\lambda} \rfloor} \end{pmatrix} \right\rangle;$$

$$\langle \mathbf{H} \rangle ::= \left\langle \begin{pmatrix} H_1 \\ H_2 \\ \vdots \\ H_{\lfloor \frac{p}{\lambda} \rfloor} \end{pmatrix} \right\rangle; \quad \langle \mathbf{G}^* \rangle ::= \left\langle \begin{pmatrix} (G_1)^* \\ (G_2)^* \\ \vdots \\ (G_{\lfloor \frac{p}{\lambda} \rfloor})^* \end{pmatrix} \right\rangle.$$

Тогда

$$\mathbf{G} = \mathfrak{S} \times \mathbf{H} \vee \mathbf{G}^*. \quad (1.24)$$

Введем для параметров  $\vartheta, \lambda$  условия:

- 1)  $\frac{\lambda}{2^\vartheta} \rightarrow \infty$ ;
- 2)  $\frac{q}{\vartheta \lambda^\mu} \rightarrow \infty$ .

Тогда

$$q(\mathbf{H}) \sim \frac{q2^\vartheta}{\vartheta}, \quad p(\mathbf{H}) \sim \frac{p\lambda^\mu}{(\mu+1)!}, \quad \|\mathbf{H}\| \sim \frac{pq}{(\mu+1)\vartheta},$$

$$\alpha(\mathbf{H}) \sim \frac{\mu!}{2^\vartheta \lambda^\mu}, \quad \alpha(\mathbf{H}) q(\mathbf{H}) \rightarrow \infty.$$

Применим к матрице  $\mathbf{H}$  метод вычерпывания (конструкцию из доказательства теоремы 1.9) с параметром  $\beta$ , удовлетворяющим условию

$$3) \frac{\beta q 2^\vartheta}{\vartheta} \rightarrow \infty.$$

Согласно (1.19), (1.23), (1.24)

$$\mathbf{F} = \mathfrak{S} \times \mathbf{A} \times (\mathbf{B} \times \Sigma) \vee (\mathfrak{S} \times \mathbf{H}^{\text{end}} \vee \mathbf{G}^*) \times \Sigma.$$

Схему для  $\mathbf{F}$  получаем из схем глубины 1 для  $\mathbf{A}, \mathfrak{S}, \mathbf{B} \times \Sigma, \mathbf{H}^{\text{end}}, \mathbf{G}^*, \Sigma$ . Имеем

$$\|\mathfrak{S}\| \leq p\lambda^\mu, \quad \|\Sigma\| \leq q2^\vartheta, \quad \|\mathbf{G}^*\| \leq \frac{pq2^\vartheta}{\vartheta\lambda},$$

и в силу (1.20), (1.21), (1.22) \*

$$\|\mathbf{A}\| \leq \frac{\|\mathbf{H}\|}{\rho} \leq \frac{pq}{(\mu+1)\vartheta\rho},$$

$$\|\mathbf{B} \times \Sigma\| \leq \vartheta \|\mathbf{B}\| \leq \vartheta \frac{\alpha(\mathbf{H}) q(\mathbf{H})}{\beta^\rho} \leq \frac{q}{\lambda^\mu \beta^\rho},$$

$$\|\mathbf{H}^{\text{end}}\| \leq \beta p(\mathbf{H}) q(\mathbf{H}) \leq \frac{\beta p q 2^\vartheta \lambda^\mu}{\vartheta}.$$

\* Напомним, что оценки (1.20), (1.21), (1.22) были получены с помощью условия 1) до введения условий 2), 3) и без использования условий теоремы. Условие 1) теперь дается условием 3).

\*\* Каждая строка матрицы  $\Sigma$  содержит не больше чем  $\vartheta$  единиц.

Для того чтобы выполнялись соотношения

$$L_0^{(3)} \sim \|A\| \lesssim \frac{pq}{\log(pq)},$$

достаточно, чтобы выполнялись еще условия:

$$4) (\mu + 1) \vartheta \rho \sim \log(pq)$$

(тогда  $\vartheta \asymp \log p$  в силу условий теоремы);

$$5) \frac{\lambda^\mu \log p}{q} \rightarrow 0;$$

$$6) \frac{2^\vartheta \log p}{p} \rightarrow 0;$$

$$7) \frac{\log p}{p \lambda^\mu \rho^\rho} \rightarrow 0;$$

$$8) \beta 2^\vartheta \lambda^\mu \rightarrow 0.$$

Положим

$$\langle \varphi \rangle := \left\langle \frac{\log q}{\log p} - \frac{\mu}{\mu(\rho-1) + \rho} \right\rangle;$$

$$\langle \delta \rangle := \left\langle \frac{\varphi - 3 \frac{\log \log p}{\log p}}{\mu} \right\rangle;$$

$$\langle \xi \rangle := \left\langle -3 \frac{\log \log p}{\log p} + \min \left\{ \delta, \mu \left( \frac{1}{\rho} - 1 \right) \delta \right\} \right\rangle;$$

$$\langle \eta \rangle := \left\langle \mu \delta + \xi + \frac{\log \log p}{\log p} \right\rangle;$$

$$\langle \vartheta \rangle := \left\langle \left[ \left( \frac{1}{\mu(\rho-1) + \rho} + \xi \right) \log p \right] \right\rangle;$$

$$\langle \lambda \rangle := \left\langle \left[ p^{\frac{1}{\mu(\rho-1) + \rho} + \delta} \right] \right\rangle;$$

$$\langle \beta \rangle := \left\langle \left( p^{\frac{\mu+1}{\mu(\rho-1) + \rho} + \eta} \right)^{-1} \right\rangle.$$

Тогда  $\varphi \rightarrow 0$  по условию в),  $\delta \rightarrow 0$ ,  $\xi \rightarrow 0$ ,  $\eta \rightarrow 0$ , и условия 1)–8) выполнены\*).

Теорема доказана.

### § 1.8. Лемма о протыкающих системах

Будем говорить, что вершина куба *протыкает* содержащую ее грань. Множество  $\mathfrak{M}$  вершин  $n$ -мерного куба назовем *протыкающим* по отношению к множеству всех  $m$ -мерных граней этого куба, если всякая  $m$ -мерная грань протыкается по крайней мере одной вершиной, содержащейся в  $\mathfrak{M}$ ; минимальное число вершин, образующих протыкающее множество, обозначаем через  $K(n, m)$ .

**Л е м м а 1.7.**  $2^{n-m} \leq K(n, m) \leq (n+1) 2^{n-m}$ .

**Д о к а з а т е л ь с т в о.** Всего имеется  $C_n^m 2^{n-m}$  граней размерности  $m$  в  $n$ -мерном кубе, каждая вершина протыкает  $C_n^m$  граней. Отсюда следует нижняя оценка.

**В е р х н я я о ц е н к а.**

$\langle \{a_{ij}\}, \text{ где } i = 1, 2, \dots, 2^n \text{ и } j = 1, 2, \dots, C_n^m 2^{n-m} \rangle := \langle \text{булевская матрица, в которой } a_{i,j} = 1, \text{ если } i\text{-я вершина протыкает } j\text{-ю грань, и } a_{i,j} = 0 \text{ в противном случае} \rangle.$

\*) При проверке условия 6) следует рассмотреть два случая:  $\rho = 1$  и  $\rho \geq 2$ .

В таблице  $\{a_{ij}\}$  каждая строка имеет  $C_n^m$  единиц, а каждый столбец —  $2^m$  единиц.

$\langle \gamma_k \rangle ::= \langle \text{максимальная доля граней, которые могут быть проткнуты } k \text{ вершинами} \rangle$ .

Выберем  $k$  вершин, протыкающих максимальное число граней. Непроткнутые грани дают  $(1 - \gamma_k) C_n^m 2^{n-m} 2^m = (1 - \gamma_k) C_n^m 2^n$  единиц в таблице  $\{a_{ij}\}$ ; эти единицы расположены в строках, соответствующих  $2^n - k$  «неиспользованным» вершинам. Поэтому в матрице существует строка, содержащая не меньше чем  $\left\lceil \frac{(1 - \gamma_k) C_n^m 2^n}{2^n - k} \right\rceil > (1 - \gamma_k) C_n^m$  из этих единиц. Это означает, что можно выбрать  $(k + 1)$ -ю вершину, протыкающую  $\lfloor (1 - \gamma_k) C_n^m \rfloor$  новых граней. Поэтому

$$\gamma_{k+1} \geq \frac{1}{2^{n-m}} + \left(1 - \frac{1}{2^{n-m}}\right) \gamma_k.$$

Из последнего неравенства индукцией по  $k$  получаем (учитывая, что  $\gamma_1 = \frac{1}{2^{n-m}}$ )

$$\gamma_k \geq 1 - \left(1 - \frac{1}{2^{n-m}}\right)^k.$$

Обозначим через  $N$  число

$$\left\lceil \frac{\log C_n^m}{\log \frac{1}{1 - \frac{1}{2^{n-m}}}} \right\rceil.$$

Так как

$$C_n^m \leq 2^n, \log \frac{1}{1 - \frac{1}{2^{n-m}}} > \log \left(1 + \frac{1}{2^{n-m}}\right) \geq \frac{1}{2^{n-m}},$$

то  $N \leq n 2^{n-m}$ . При  $k = N$  непроткнутыми остаются не больше чем  $2^{n-m}$  граней. Поэтому  $K(n, m) \leq N + 2^{n-m} \leq (n + 1) 2^{n-m}$ . Лемма доказана.

### § 1.9. Реализация булевских матриц по заданному модулю \*)

1°.  $\langle \mathfrak{B}(p, q, R) \rangle ::= \langle \text{класс всех булевских } (p, q)\text{-матриц с неопределенными элементами, имеющих модуль } R \rangle$ .

**Т е о р е м а 1.11.** Пусть последовательность классов  $\mathfrak{B}(p_n, q_n, R_n)$  такова, что доля единиц в  $R_n$  есть  $\beta_n$  и выполнены условия:

- а)  $q_n \leq p_n$ ;
- б)  $q_n \rightarrow \infty$ ;
- в)  $(1 - \beta_n) \frac{q_n}{\log p_n} \rightarrow \infty$ ;
- г)  $\frac{\log p_n}{\log \frac{1}{1 - \beta_n}} \rightarrow \infty$ .

Тогда

$$L_0^{(2)}(\mathfrak{B}(p_n, q_n, R_n)) \sim (1 - \beta_n) \frac{p_n q_n}{\log p_n}.$$

\*) Результат этого параграфа изложен в [12].

**Доказательство.** Нижняя оценка — мощносная (следствие из леммы 1.4) и определяется тем, что класс  $\mathfrak{G}(p, q, R)$  состоит из  $2^{(1-\beta)pq}$  матриц.

**Верхняя оценка.** Пусть  $F \in \mathfrak{G}(p, q, R)^*$ . Разобьем матрицу  $F$  по столбцам на  $\left] \frac{q}{\zeta} \right[$  неперемежающихся полос, каждая из которых имеет  $p$  строк и не больше чем  $\zeta$  столбцов. Разобьем каждую строку каждой полосы на неперемежающиеся элементарные векторы, каждый из которых содержит точно  $t$  булевских (определенных) элементов, кроме, быть может, одного вектора, содержащего меньшее число булевских элементов. Число неопределенных элементов в векторах может быть произвольным.

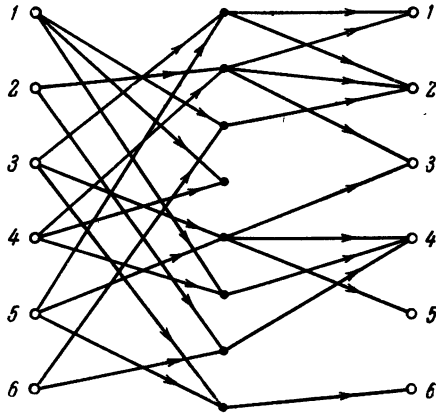


Рис. 2.

Общее число полученных векторов не превосходит

$$(1 - \beta) \frac{pq}{t} + p \left] \frac{q}{\zeta} \right[ ;$$

последнее число будем обозначать через  $N$ .

Множество элементарных векторов каждой полосы разобьем на группы, отнеся в одну группу все векторы, одинаково расположенные в своих строках и содержащие одинаковое число булевских элементов. Так как расположение вектора в строке определяется заданием его концов,

то для каждой полосы получится не больше чем  $\zeta^2 (t + 1)$  групп, а общее число групп во всех полосах не больше чем

$$\zeta^2 (t + 1) \left] \frac{q}{\zeta} \right[ ;$$

последнее число будем обозначать через  $P$ .

Рассмотрим некоторую группу элементарных векторов. Пусть каждый из них имеет длину  $\zeta'$  и содержит  $t'$  булевских элементов; ясно, что  $\zeta' \leq \zeta$ ,  $t' \leq t$ . Множество всех доопределений каждого из этих векторов можно рассматривать как  $(\zeta' - t')$ -мерный подкуб  $\zeta'$ -мерного куба. Поэтому в силу леммы 1.7 можно доопределить каждый вектор из этой группы так, чтобы получилось не больше чем  $(\zeta' + 1) 2^{t'}$ , а потому не больше чем

$$(\zeta + 1) 2^t$$

различных доопределений; последнее число будем обозначать через  $Q$ .

Разобьем каждую группу элементарных векторов на подгруппы, отнеся в одну подгруппу все векторы, имеющие одинаковые доопределения (всего не больше чем  $PQ$  подгрупп). Сопоставим каждому элементарному вектору вентиль, выходящий из входного полюса, имеющего номер строки, в которой расположен этот вектор. Выходы всех вентилях, сопоставленных векторам одной подгруппы, объединим в один узел. Каждый узел соединим пучком из не больше чем  $\zeta$  вентилях с выходными полюсами, имеющими номера столбцов, в которых расположены единицы соответствующего доопределения. Полученная схема глубины 2 реализует матрицу и содержит вентилях не больше чем

$$N + PQ\zeta.$$

\*) Индекс  $n$  опускаем.



Пусть, например,

$$F = \left\| \begin{array}{l} (0, 1, \frac{1}{2}), (1, 0), (\frac{1}{2}) \\ (\frac{1}{2}, 1, 1), (1, \frac{1}{2}, 0) \\ (1, 1), (1, \frac{1}{2}, \frac{1}{2}), (1) \\ (1, \frac{1}{2}, 1), (1, 0), (0) \\ (1, 1), (1, 1, \frac{1}{2}), (1) \\ (\frac{1}{2}, 1, 0), (1, 0, \frac{1}{2}) \end{array} \right\|.$$

Здесь  $\zeta = 6$ , т. е. матрица состоит из одной полосы,  $t = 2$ , и скобки показывают разбиение строк на векторы.

В качестве доопределения возьмем матрицу

$$\left\| \begin{array}{l} (0, 1, 0), (1, 0), (0) \\ (1, 1, 1), (1, 0, 0) \\ (1, 1), (1, 1, 1), (1) \\ (1, 1, 1), (1, 0), (0) \\ (1, 1), (1, 1, 1), (1) \\ (0, 1, 0), (1, 0, 0) \end{array} \right\|.$$

Соответствующая схема изображена на рис. 2\*).

Положим

$$\langle \zeta \rangle := \left\langle \left[ \frac{\log^2 p}{1-\beta} \right] \right\rangle;$$

$$\langle t \rangle := \langle [\log p - 4 \log \zeta - \log \log p] \rangle.$$

Тогда

$$L_0^{(2)}(F) \leq (1-\beta) \frac{pq}{\log p} \left( 1 + O \left( \frac{\log \log p}{\log p} + \frac{\log p}{(1-\beta)q} + \frac{\log \frac{1}{1-\beta}}{\log p} \right) \right).$$

Теорема доказана \*\*).

### § 1.10. Вторая теорема существования

1°.  $\langle$  норма набора  $\mathfrak{M}$  над  $\{a\}_0^r \rangle := \langle$  вектор  $\{h_a\}_1^r$ , где  $h_a$  — число вхождений в набор  $\mathfrak{M}$  числа  $a$ ;

$\langle$  полный набор над  $\{a\}_a^r \rangle := \langle$  набор, не содержащий нулей;

$\langle$  густота  $\tilde{\alpha}(\mathfrak{M})$  набора  $\mathfrak{M}$  над  $\{a\}_0^r \rangle := \langle$  вектор  $\{\alpha_a\}_1^r$ , где  $\alpha_a = \frac{h_a}{x(\mathfrak{M})}$ ;

$\langle$  равномерная матрица над  $\{a\}_a^r \rangle := \langle$  матрица, нормы всех строк которой одинаковы).

\* Удаление из схемы «лишних» вентилях выходит за рамки метода синтеза.

\*\* См. замечания 1—3 к теореме 1.1. Утверждения замечаний 1 и 2 очевидны. Чтобы достичь эффекта, отмеченного в замечании 3, здесь достаточно от имеющегося  $t$  отнять  $\left[ \log \frac{1}{\psi} \right]$ .

2°.  $\langle \mathbf{a} \rangle := \langle \text{натуральное число} \rangle;$

$\langle \tilde{\alpha} \rangle := \langle \{a_a\}_1^{a+2} \rangle;$

$\langle \tilde{t} \rangle := \langle \{t_a\}_1^{a+2} \rangle;$

$\langle t \rangle := \langle \sum_{1 \leq a \leq a+2} t_a \rangle;$

$\langle \mathbf{s}_a(p, q, \tilde{\alpha}, \tilde{t}) \rangle := \left\langle \frac{p \prod_{1 \leq a \leq a+2} C_{\alpha_a q}^{t_a}}{C_q^t} \right\rangle.$

**Теорема 1.12** (вторая теорема существования). *При всяких  $a, p, q, \tilde{\alpha}, \tilde{t}$  во всякой равномерной  $(p, q)$ -матрице над  $\{a\}_0^{a+2}$  густоты  $\tilde{\alpha}$  существует полная  $(\mathbf{s}_a(p, q, \tilde{\alpha}, \tilde{t}), t)$ -подматрица с нормой  $\tilde{t}$ .*

**Доказательство.** Каждая строка всякой равномерной  $(p, q)$ -матрицы густоты  $\tilde{\alpha}$  содержит

$$\prod_{1 \leq a \leq a+2} C_{\alpha_a q}^{t_a}$$

различных полных  $(1, t)$ -подматриц с нормой  $\tilde{t}$ ; общее число таких подматриц во всех строках в  $p$  раз больше; и повторяется заключение доказательства 1-й теоремы существования. Теорема доказана.

$\langle \mathbf{S} \rangle := \langle \text{полная } (\mathbf{s}_a, t)\text{-подматрица, доставляемая второй теоремой существования} \rangle.$

3°. Пусть  $\tilde{\alpha}_{n,l} = \{\alpha_{n,l,a}\}_1^{a+2}$ ,  $\sum_a \alpha_{n,l,a} = \alpha_n$ ,  $\tilde{t}_{n,l} = \{t_{n,l,a}\}_1^{a+2}$ .

**Лемма 1.8.** *Если  $\frac{\alpha_n q_n}{\Delta_n} \rightarrow \infty$ ,  $\frac{a_n + 1}{\Delta_n} \rightarrow 0$  и  $\langle \tilde{t}_{n,l} \rangle := \left\langle \left[ \frac{\tilde{\alpha}_{n,l}}{\alpha_n} \Delta_n \right] \right\rangle^*$ , то равномерно по  $l, r$*

$\log \mathbf{s}_{a_n}(p_{n,l,r}, q_n, \tilde{\alpha}_{n,l}, \tilde{t}_{n,l}) \cdot >$

$$\cdot > \log p_{n,l,r} - \Delta_n \log \frac{1}{\alpha_n} - \frac{1 - \alpha_n \Delta_n^2}{\alpha_n q_n} - (a_n + 2) \log \Delta_n - 8(a_n + 2).$$

**Доказательство.** Обозначим через  $t_a$  сумму компонент вектора  $\tilde{t}^{**}$ . Пользуясь леммой 1.4, получаем равномерное по  $l, r$  неравенство

$\log \mathbf{s}_a \cdot > \log p +$

$$\begin{aligned} &+ \sum_{\substack{1 \leq a \leq a+2 \\ (t_a \neq 0)}} \left( t_a \log \frac{\alpha_a t}{t_a} - \frac{1}{2} \log t_a - (\alpha_a q - t_a) \log \left( 1 - \frac{t_a}{\alpha_a q} \right) \right) + \\ &+ (q - t) \log \left( 1 - \frac{t}{q} \right) - 3(a + 3) + o(1) \quad (1.25) \end{aligned}$$

(здесь отброшены неотрицательные слагаемые  $\frac{1}{2} \log t$ ,  $\frac{1}{2} \sum \log \frac{\alpha_a q}{\alpha_a q - t_a}$  и учтены соотношения  $t = \sum t_a$ ,  $\log \frac{q}{q-t} = o(1)$  — см. условия леммы).

Из условий леммы

$$\left. \begin{aligned} t_a &\leq \frac{\alpha_a \Delta}{\alpha}, \\ \Delta - (a + 2) &< t \leq \Delta. \end{aligned} \right\} \quad (1.26)$$

\*) Операция [ ] выполняется покомпонентно.

\*\*) Индексы  $n, l, r$  опускаем.



с начальным вектором, определяемым равенствами

$$\alpha_{0,1} = \alpha, \quad \alpha_{0,a} = 0 \text{ при } 2 \leq a \leq a+2,$$

справедлива оценка

$$\alpha_{l,a} \leq C_l^{a-1} (1-\varepsilon)^{l-a+1} \varepsilon^{a-1} \alpha \text{ при } 1 \leq a \leq a+1^*).$$

Доказательство получается из неравенства

$$\tilde{\alpha}_l \leq E_\varepsilon^l \tilde{\alpha}_0$$

возведением матрицы  $E_\varepsilon$  в  $l$ -ю степень.

2°.  $\langle$ равномерная булевская матрица $\rangle ::= \langle$ матрица, у которой единиц поровну в каждой строке $\rangle$ ;

$\langle \check{Y}(p, q, \alpha) \rangle ::= \langle$ класс равномерных булевских  $(p, q)$ -матриц густоты  $\alpha$  $\rangle$ .

Теорема 1.13. (первый принцип самокорректирования). Пусть выполнены условия \*\*):

а)  $q_n \leq p_n$ ;

б)  $q_n \rightarrow \infty$ ;

в)  $(1-\alpha_n) \frac{q_n}{\log p_n} \rightarrow \infty$ ;

г)  $\frac{\log p_n}{\log \frac{1}{1-\alpha_n}} \rightarrow \infty$ ;

д)  $\alpha_n \rightarrow 1$ ;

е)  $\frac{a_n}{\min \left\{ \frac{\log \frac{1}{1-\alpha_n}}{\log \log \frac{1}{1-\alpha_n}}, \frac{\log p_n}{\log \frac{1}{1-\alpha_n}} \right\}} \rightarrow 0$  \*\*\*).

Тогда

$$H_{a_n}^{(2)}(\check{Y}(p_n, q_n, \alpha_n)) \sim 1.$$

Доказательство получим, установив оценку

$$L_{a_n}^{(2)}(\check{Y}(p_n, q_n, \alpha_n)) \sim (1-\alpha_n) \log \frac{1}{1-\alpha_n} \frac{p_n q_n}{\log p_n}. \quad (1.30)$$

Нижняя оценка \*\*\*\*) — мощностная (как в § 1.3; в силу д) справедливо соотношение  $H(\alpha_n) \sim (1-\alpha_n) \log \frac{1}{1-\alpha_n}$ ).

Верхняя оценка доказывается ниже.

3°. Самокорректирующаяся схема  $\mathcal{A}$  для  $F$  из  $\check{Y}(p_n, q_n, \alpha_n)$  получается «параллельным» соединением схем, реализующих единичные подматрицы  $F$ , которые образуют  $(a_n+1)$ -кратное ее покрытие \*\*\*\*\*). Ниже описан процесс выделения этих подматриц.

\*) Здесь именно  $a+1$ .

\*\*\*) Условия а), б), в), г) при условии д) эквивалентны условиям теоремы 1.6.

\*\*\*\*\*) То есть  $a_n = o\left(\frac{\log \frac{1}{1-\alpha_n}}{\log \log \frac{1}{1-\alpha_n}}\right)$ ,  $a_n = o\left(\frac{\log p_n}{\log \frac{1}{1-\alpha_n}}\right)$ .

\*\*\*\*\*) Очевидно, что  $L_0^{(2)} \leq L_a^{(2)}$ .

\*\*\*\*\*) В силу кратности покрытия цепи, о которых идет речь в лемме 1.2, не содержат общих внутренних узлов.

Введем  $(p_n, q_n)$ -матрицу  $\Phi$  над  $\{a\}_0^{a_n+2}$ , характеризующую «состояние покрытости» на каждом шаге процесса: ее нули расположены одинаково с нулями матрицы  $F$ , а положительный элемент  $a$  показывает, что соответствующая ему единица в матрице  $F$  покрыта  $a - 1$  раз. Подматрицы покрытия определяются следами подматриц  $S$ , выделяемых из матрицы  $\Phi$  по второй теореме существования, и следами некоторых других, вспомогательных подматриц. Матрица  $\Phi$  равна  $F$  в начале процесса, а затем след каждой вновь выделяемой из нее подматрицы добавляется к ней с помощью операции  $\dot{+}$ , определяемой равенством  $a \dot{+} 1 = \min \{a + 1, a_n + 2\}$ .

Процесс содержит  $\lambda_n$  циклов, занумерованных числами  $l = 0, 1, \dots, \lambda_n - 1$ . Для  $l$ -го цикла фиксируется параметр  $\tilde{t}_{n,l}$ . По этому параметру каждая подматрица  $S$  выделяется из матрицы  $H$ , получающейся из матрицы  $\Phi$  отбрасыванием всех ее строк, в которых расположены подматрицы  $S$ , уже выделенные в этом цикле. Цикл продолжается до тех пор, пока число строк матрицы  $H$  не меньше чем  $\xi_n$ . После его окончания из каждой оставшейся строки произвольным образом выделяется подвектор с нормой  $\tilde{t}_{n,l}$ . Следы этих подвекторов также включаются в покрытие и собираются в матрицу, обозначаемую через  $T_l$ . В результате матрица  $\Phi$  оказывается равномерной в начале каждого цикла, а это обеспечивает равномерность матрицы  $H$ , требуемую второй теоремой существования, в течение всего процесса.

Вектор  $\tilde{\alpha}(H)$  фиксирован внутри каждого цикла; его значение в  $l$ -м цикле обозначаем через  $\tilde{\alpha}_{n,l}$ . Параметр  $\tilde{t}_{n,l}$  определяем равенством

$$\tilde{t}_{n,l} = \left[ \frac{\tilde{\alpha}_{n,l}}{\alpha_n} \Delta_n \right]. \quad (1.31)$$

Из определений матриц  $\Phi$ ,  $S$ ,  $T_l$  следует, что

$$\tilde{\alpha}_{n,0} = \{\alpha_n, \bar{0}\}, \quad \sum_a \alpha_{n,l,a} = \alpha_n,$$

и при переходе от  $l$ -го к  $(l+1)$ -му циклу вектор  $\tilde{\alpha}(H)$  пересчитывается по формуле

$$\tilde{\alpha}_{n,l+1} = \tilde{\alpha}_{n,l} + \left( E_{\frac{1}{q_n}} - I \right) \tilde{t}_{n,l}, \quad (1.32)$$

где  $I$  — матрица с единицами на главной диагонали \*).

После окончания процесса некоторые единицы матрицы  $F$  останутся «недопокрытыми», т. е. покрытыми меньше чем  $a_n + 1$  раз. Их собираем в  $(p_n, q_n)$ -матрицу  $F^{\text{end}}$ , которую дублируем в покрытии  $a_n + 1$  раз; таким образом,

$$\alpha(F^{\text{end}}) = \sum_{a=1}^{a_n+1} \alpha_{n,\lambda_n a}. \quad (1.33.1)$$

При синтезе матрицы  $S$  реализуются пучками, изображенными на рис. 1 (но без параллельных ребер), а матрицы  $T_l$  реализуются тривиально — по одному вентилю на каждую единицу. Матрица же  $F^{\text{end}}$  реализуется с помощью конструкции из доказательства теоремы 1.11 по модулю, определяемому единицами, покрытыми другими матрицами; в терминах

\*) То есть  $\alpha_{n,l+1,a} = \alpha_{n,l,a} q_n - t_{n,l,a} + t_{n,l,a-1}$  при  $2 \leq a \leq a_n + 1$ .

теоремы 1.11 здесь

$$\beta_n = \alpha_n - \alpha(F^{\text{end}}). \quad (1.33.2)$$

Положим

$\langle \mathbf{S}_{l,r} \rangle := \langle r\text{-я матрица } \mathbf{S} \text{ в } l\text{-м цикле} \rangle;$

$\langle \mathbf{s}_{n,l,r} \rangle := \langle \text{число строк у матрицы } \mathbf{S}_{l,r} \rangle.$

Тогда в силу неравенства  $\sum_a t_{n,l,a} \leq \Delta_n$  (см. (1.31)) имеем

$$L(\mathbf{S}_{l,r}) \leq \mathbf{s}_{n,l,r} + \Delta_n,$$

откуда

$$L(\mathfrak{A}) \leq \sum_{l,r} (\mathbf{s}_{n,l,r} + \Delta_n) + \sum_l \|\eta(\Gamma_l)\| + (\mathbf{a}_n + 1) L_0^{(2)}(F^{\text{end}} \bmod \overline{FF^{\text{end}}}). \quad (1.34)$$

Так как  $\sum_r \mathbf{s}_{n,l,r} \leq p_n$ , то

$$\sum_{l,r} (\mathbf{s}_{n,l,r} + \Delta_n) \leq \lambda_n p_n \left( 1 + \frac{\Delta_n}{\min_{l,r} \mathbf{s}_{n,l,r}} \right). \quad (1.35.1)$$

Легко видеть, что

$$\sum_l \|\eta(\Gamma_l)\| < \lambda_n \xi_n \Delta_n. \quad (1.35.2)$$

4°. Положим

$$\langle \rho_n \rangle := \left\langle \frac{\log p_n}{\log \frac{1}{\alpha_n}} \right\rangle;$$

$$\langle \Delta_n \rangle := \langle (1 - \tau_n) \rho_n \rangle,$$

где

$$1) \tau_n \rightarrow 0.$$

В силу д)

$$\log \frac{1}{\alpha_n} \asymp 1 - \alpha_n. \quad (1.36)$$

Отсюда в силу в)

$$\frac{\alpha_n q_n}{\Delta_n} \rightarrow \infty, \quad (1.37)$$

а потому  $t_{n,l,a} = o(\alpha_{n,l,a} q_n)$  равномерно по  $l, a$ . Это обеспечивает невырожденность матриц  $\mathbf{S}$  и, тем самым, окончание процесса построения схемы.

Положим

$$\langle \varepsilon_n \rangle := \left\langle \frac{\Delta_n}{\alpha_n q_n} \right\rangle.$$

Из (1.32) имеем

$$\tilde{\alpha}_{n,l+1} - \mathbf{E}_{\varepsilon_n} \tilde{\alpha}_{n,l} = \left( \mathbf{E}_{\frac{1}{q_n}} - 1 \right) \tilde{t}_{n,l} - (\mathbf{E}_{\varepsilon_n} - 1) \tilde{\alpha}_{n,l} =$$

(см. определение  $\varepsilon_n$  и матрицы  $\mathbf{E}_\varepsilon$ )

$$= \left( \mathbf{E}_{\frac{1}{q_n}} - 1 \right) \left( \tilde{t}_{n,l} - \tilde{\alpha}_{n,l} \frac{\Delta_n}{\alpha_n} \right) \leq (\text{см. (1.31)}) \leq \tilde{0}.$$

Отсюда по лемме 1.9

$$\alpha_{n,l,a} \leq C_l^{a-1} (1 - \varepsilon_n)^{l-a+1} \varepsilon_n^{a-1} \alpha_n \text{ при } 1 \leq a \leq \mathbf{a}_n + 1. \quad (1.38)$$

Положим

$$\langle \lambda_n \rangle := \left\langle \left[ (1 + \mu_n) \frac{\ln \frac{1}{1 - \alpha_n}}{\varepsilon_n} \right] \right\rangle,$$

где

$$2) \mu_n \rightarrow 0.$$

Тогда в силу е) для достаточно больших  $n$  функция  $C_{\lambda_n}^{a-1} \left( \frac{\varepsilon_n}{1 - \varepsilon_n} \right)^{a-1}$  монотонно возрастает по  $a$  при  $1 \leq a \leq a_n + 1$  быстрее геометрической прогрессии со знаменателем  $\log \log \frac{1}{1 - \alpha_n}$  (см. отношение соседних значений). Если положить теперь

$$\langle \gamma_n \rangle := \langle (1 - \varepsilon_n)^{\lambda_n} C_{\lambda_n}^{a_n} \left( \frac{\varepsilon_n}{1 - \varepsilon_n} \right)^{a_n} \alpha_n \rangle,$$

то в силу (1.33) и (1.38)

$$\alpha(F^{\text{end}}) \leq \sum_{a=1}^{a_n+1} C_{\lambda_n}^{a-1} (1 - \varepsilon_n)^{\lambda_n - a + 1} \varepsilon_n^{a-1} \alpha_n < \cdot 2\gamma_n. \quad (1.39)$$

Введем условие

$$3) \frac{\gamma_n}{1 - \alpha_n} \rightarrow 0.$$

Тогда из (1.33), (1.39) по теореме 1.11 следует оценка

$$L_0^{(2)}(F^{\text{end}} \text{ mod } \overline{FF^{\text{end}}}) \leq (1 - \alpha_n) \frac{p_n q_n}{\log p_n}. \quad (1.40)$$

5°. Окончательно из (1.34), (1.35.1), (1.35.2), (1.40) следует, что верхняя оценка (1.30) справедлива, если выполнены еще условия:

$$4) \log \min_{l, r} s_{n, l, r} - \log \rho_n \rightarrow \infty;$$

$$5) \frac{\xi_n \rho_n}{p_n} \rightarrow 0.$$

Положим

$$\langle \tau_n \rangle := \left\langle \frac{1}{\log p_n} \left( \frac{1 - \alpha_n}{\alpha_n} \frac{\rho_n^2}{q_n} + (a_n + 4) \log \rho_n + 8(a_n + 2) + 2 \log \log p_n \right) \right\rangle;$$

$$\langle \xi_n \rangle := \left\langle \frac{p_n}{\rho_n \log p_n} \right\rangle;$$

$$\langle \mu_n \rangle := \left\langle \frac{2(a_n + 1) \log \log \frac{1}{1 - \alpha_n}}{\log \frac{1}{1 - \alpha_n}} \right\rangle.$$

Выполнение условий 1), 2), 4), 5) проверяется просто\*). Проверим выполнение условия 3). Используя неравенства  $C_{\lambda_n}^{a_n} \leq \lambda_n^{a_n}$ ,  $\log(1 - \varepsilon_n) \leq -\frac{\varepsilon_n}{\ln 2}$

\*) При выводе соотношения 1) наряду с условиями теоремы используются: ограниченность функции  $\frac{\log \log a}{\log a}$ ; вытекающее из г) неравенство

$$\frac{\log \log p_n}{\log p_n} < \frac{\log \log \frac{1}{1 - \alpha_n}}{\log \frac{1}{1 - \alpha_n}};$$

соотношение (1.36). Соотношение 4) вытекает из леммы 1.8 (см. (1.31), и (1.37)), в которой параметр  $p_{n, l, r}$  оценивается снизу параметром  $\xi_n$ .

и соотношение (1.37), получаем оценку

$$\log \frac{\gamma_n}{1-\alpha_n} \leq - (1 + \mu_n) \log \frac{1}{1-\alpha_n} + o(1) + \\ + a_n \log(1 + \mu_n) + a_n \log \log \frac{1}{1-\alpha_n} - a_n \log(1 - \varepsilon_n) - \log(1 - \alpha_n).$$

Отсюда и из неравенства  $\log \frac{1 + \mu_n}{1 - \varepsilon_n} < 1$  по определению  $\mu_n$  следуют соотношения

$$\log \frac{\gamma_n}{1-\alpha_n} < -2 \log \log \frac{1}{1-\alpha_n} + o(1) \rightarrow -\infty.$$

Теорема доказана \*).

### § 1.12. Распространение 1-го принципа на неравномерные матрицы

1°. Теорема 1.13'. В условиях теоремы 1.13 справедлива оценка

$$H_{a_n}^{(2)}(\mathfrak{F}(p_n, q_n, \alpha_n)) \sim 1.$$

Доказательство получим, установив оценку

$$L_{a_n}^{(2)}(\mathfrak{F}(p_n, q_n, \alpha_n)) \sim (1 - \alpha_n) \log \frac{1}{1 - \alpha_n} \frac{p_n q_n}{\log p_n}. \quad (1.30')$$

Нижняя оценка — мощностная.

Верхняя оценка доказывается ниже.

2°. Положим

$$\langle \zeta_n^* \rangle := \langle \min \left\{ q_n, \left[ \frac{\log^2 p_n}{(1 - \alpha_n) \log \frac{1}{1 - \alpha_n}} \right] \right\} \rangle; \\ \langle \zeta_n \rangle := \left\langle \left[ \frac{q_n}{\left[ \frac{q_n}{\zeta_n^*} \right]} \right] \right\rangle.$$

Из определения  $\zeta_n$  следует, что

$$\zeta_n^* - 1 \leq \frac{q_n}{\left[ \frac{q_n}{\zeta_n^*} \right]} - 1 < \zeta_n \leq \frac{q_n}{\left[ \frac{q_n}{\zeta_n^*} \right]}.$$

Отсюда, поскольку  $\zeta_n$  целое,

$$\zeta_n \geq \zeta_n^*. \quad (1.41.1)$$

С другой стороны, если  $\frac{q_n}{k+1} < \zeta_n^* \leq \frac{q_n}{k}$ , где  $k$  — целое положительное, то  $\zeta_n \leq \frac{q_n}{k} < \frac{k+1}{k} \zeta_n^* \leq 2\zeta_n^*$ , что вместе с (1.41) дает оценку

$$\zeta_n \asymp \zeta_n^*. \quad (1.41.2)$$

\*) См. замечания 1—3 к теореме 1.1. Утверждения замечаний 1 и 2 очевидны. Чтобы достичь эффекта, отмеченного в замечании 3, здесь достаточно к имеющемуся  $\tau_n$  прибавить  $\frac{2 \log \frac{1}{\psi_n}}{\log p_n}$ , имеющееся  $\xi_n$  умножить на  $\psi_n$  и проделать соответствующую операцию при применении теоремы 1.11.



Положим

$$\langle \varphi \rangle := \left\langle \max \left\{ \frac{1}{\log(1-\alpha_n) \frac{q_n}{\log p_n}}, \frac{1}{\log \left( \frac{\log p_n}{\log \frac{1}{1-\alpha_n}} \right)}, \frac{1}{\log \log \log \frac{1}{1-\alpha_n}} \right\} \right\rangle.$$

Из в), г), д), (1.41.2) следуют соотношения при всяком фиксированном положительном  $m$ :

$$\varphi_n^m \rightarrow 0, \quad (1.42.1)$$

$$\log \frac{1}{\varphi_n^m (1-\alpha_n)} \sim \log \frac{1}{1-\alpha_n}, \quad (1.42.2)$$

$$\varphi_n^m (1-\alpha_n) \frac{\zeta_n}{\log p_n} \rightarrow \infty, \quad (1.42.3)$$

$$\varphi_n^m \frac{\log p_n}{\log \frac{1}{1-\alpha_n}} \rightarrow \infty. \quad (1.42.4)$$

Из (1.41.1), (1.42.3), (1.42.4) следует оценка

$$\frac{1}{\zeta_n} \leq \frac{1}{\zeta_n^*} \leq \frac{1}{q_n} + \frac{(1-\alpha_n) \log \frac{1}{1-\alpha_n}}{\log^2 p_n} = o(\varphi_n^m (1-\alpha_n)). \quad (1.42.5)$$

Пусть  $F_n \in \mathfrak{F}(p_n, q_n, \alpha_n)$ . Разобьем матрицу  $F_n$  на  $\left[ \frac{q_n}{\zeta_n^*} \right]$   $(p_n, \zeta_n)$ -подматриц  $F_{n,j}$  и матрицу  $F_n^*$  такую, что  $q(F_n^*) < \left[ \frac{q_n}{\zeta_n^*} \right]$  (из определения  $\zeta_n$  следует неравенство  $\zeta_n \left[ \frac{q_n}{\zeta_n^*} \right] + \left[ \frac{q_n}{\zeta_n^*} \right] - 1 \geq q_n$ , а из него — возможность такого разбиения).

Разобьем каждую подматрицу  $F_{n,j}$  на «жидкую» часть  $F_{n,j}^0$  такую, что

$$\alpha(F_{n,j}^0) \leq \varphi_n (1-\alpha_n) + \frac{1}{\zeta_n}, \quad (1.43)$$

и «густую» часть  $F_{n,j}^1$  такую, что

$$\alpha(F_{n,j}^1) \leq 1 - \varphi_n (1-\alpha_n),$$

которые обе имеют те же размеры, что и матрица  $F_{n,j}$ :  $F_{n,j} = F_{n,j}^0 \vee F_{n,j}^1$  (это всегда можно сделать, например, отнеся в каждой строке в «густую» часть наибольшее число единиц, не превосходящее  $\lfloor (1 - \varphi_n (1 - \alpha_n)) \zeta_n \rfloor$ , а в «жидкую» часть — все остальные единицы, их число не больше чем  $\varphi_n (1 - \alpha_n) \zeta_n + 1$ ). Положим

$$\langle F_n^0 \rangle := \left\langle \bigvee_j \eta(F_{n,j}^0) \right\rangle^*;$$

$$\langle \alpha_{n,j} \rangle := \langle \alpha(F_{n,j}^1) \rangle.$$

\*) Здесь  $\eta$  — след в матрице  $F_n$ .

Согласно (1.43), (1.42.1), (1.42.5) в каждой матрице  $F_{n,j}^0$  всего  $o((1-\alpha_n) p_n \zeta_n)$  единиц равномерно по  $j$ ; поэтому

$$\alpha(F_n^0) = o(1-\alpha_n). \quad (1.44.1)$$

Каждому нулю матрицы  $F_{n,j}^1$  соответствует в этой же позиции либо нуль матрицы  $F_n$  (их  $(1-\alpha_n) p_n q_n$ ), либо единица матрицы  $F_n^0$ . Поэтому для общего числа нулей в матрицах  $F_{n,j}^1$  справедлива оценка

$$\sum_j (1-\alpha_{n,j}) p_n \zeta_n \leq (1-\alpha_n) p_n q_n. \quad (1.44.2)$$

Положим

$$\langle a_{n,j} \rangle := \begin{cases} \left\langle \left[ \frac{a_n+1}{\log \frac{1}{1-\alpha_n} \cdot \frac{\log \log \frac{1}{1-\alpha_n}}{\log \log \frac{1}{1-\alpha_{n,j}}}} \right] \right\rangle, & \text{если } \alpha_{n,j} \leq \alpha_n; \\ \langle a_n+1 \rangle, & \text{если } \alpha_{n,j} > \alpha_n. \end{cases}$$

При  $\alpha_n, \alpha_{n,j}$  из окрестности единицы в  $\alpha_{n,j} \leq \alpha_n$  содержимое внутренних скобок в определении  $a_{n,j}$  не меньше единицы. Поэтому при  $\alpha_n \rightarrow 1, \alpha_{n,j} \rightarrow 1$

$$a_{n,j} \leq \frac{a_n+1}{\frac{\log \frac{1}{1-\alpha_n}}{\log \log \frac{1}{1-\alpha_n}} \cdot \frac{\log \log \frac{1}{1-\alpha_n}}{\log \frac{1}{1-\alpha_{n,j}}}} + 1, \quad (1.45.1)$$

и, кроме того,

$$a_{n,j} \leq a_n + 1, \quad (1.45.2)$$

а также в силу условия  $\alpha_{n,j} \leq 1 - \varphi_n(1-\alpha_n)$

$$\left] \frac{a_n+1}{a_{n,j}} \left[ \leq \frac{\log \frac{1}{1-\alpha_n}}{\log \log \frac{1}{1-\alpha_n}} \cdot \frac{\log \log \frac{1}{1-\alpha_{n,j}}}{\log \frac{1}{1-\alpha_{n,j}}} \right] \quad (1.45.3)$$

(если  $\alpha_{n,j} \leq \alpha_n$ , то неравенство точное; если  $\alpha_{n,j} > \alpha_n$ , то левая часть равна единице, а правая часть в силу определения  $\varphi_n$  асимптотически равна единице).

Имеем

$$\begin{aligned} L_{a_n}^{(2)}(F_n) \leq & \sum_j \left] \frac{a_n+1}{a_{n,j}} \left[ L_{a_{n,j}}^{(2)}(F_{n,j}^1) + \right. \\ & \left. \left( 1 - \frac{1}{\log \log \frac{1}{1-\alpha_n}} \leq \alpha_{n,j} \leq 1 - \varphi_n(1-\alpha_n) \right) \right. \\ & + (a_n+1) \left[ \sum_j L_0^{(2)}(F_{n,j}^1) + L_0^{(2)}(F_n^0 \bmod F_n \overline{F_n^0}) + L_0^{(2)}(F_n^*) \right] \cdot \\ & \left. \left( \alpha_{n,j} < 1 - \frac{1}{\log \log \frac{1}{1-\alpha_n}} \right) \right] \quad (1.46) \end{aligned}$$

Справедливы оценки

$$\sum_j L_0^{(2)}(F_{n,j}^1 \ll *) (1 - \alpha_n) \log \log \frac{1}{1 - \alpha_n} \frac{p_n q_n}{\log p_n},$$

$$\left( \alpha_n, j < 1 - \frac{1}{\log \log \frac{1}{1 - \alpha_n}} \right)$$

$$\overline{L_0^{(2)}}(F_n^0 \bmod F_n F_n^0 \ll **) (1 - \alpha_n) \frac{p_n q_n}{\log p_n},$$

$$L_0^{(2)}(F_n^*) < p_n \left[ \frac{q_n}{\zeta_n^*} \right] \ll *** (1 - \alpha_n) \log \frac{1}{1 - \alpha_n} \frac{p_n q_n}{\log^2 p_n} = **** o \left( (1 - \alpha_n) \frac{p_n q_n}{\log p_n} \right),$$

в силу которых и е)

$$(a_n + 1) \left[ \begin{array}{c} \text{из (1.46)} \\ \dots \end{array} \right] ***** = o \left( (1 - \alpha_n) \log \frac{1}{1 - \alpha_n} \frac{p_n q_n}{\log p_n} \right). \quad (1.47)$$

3°. Будем рассматривать теперь те матрицы  $F_{n,j}^1$ , для которых справедливы неравенства

$$1 - \frac{1}{\log \log \frac{1}{1 - \alpha_n}} \leq \alpha_n, j \leq 1 - \varphi_n (1 - \alpha_n), \quad (1.48.1)$$

из которых, в частности, следует равномерное по  $j$  соотношение

$$\alpha_n, j \rightarrow 1. \quad (1.48.2)$$

Разобьем каждую такую матрицу  $F_{n,j}^1$  на равномерные подматрицы  $F_{n,j,k}^1$ , состоящие из всех ее строк одинаковой густоты; в дальнейшем учитываются только ненулевые подматрицы. Положим

$$\langle p_{n,j,k} \rangle := \langle p(F_{n,j,k}^1) \rangle;$$

$$\langle F_{n,j}^* \rangle := \left\langle \bigvee_k \eta(F_{n,j,k}^1) \right\rangle *****.$$

$$\left( p_{n,j,k} < \frac{1 - \alpha_n, j}{\log p_n} \cdot \frac{p_n}{\zeta_n} \right)$$

\*) Каждая из рассматриваемых подматриц  $F_{n,j}^1$  содержит больше чем  $\frac{p_n \zeta_n}{\log \log \frac{1}{1 - \alpha_n}}$  нулей; поэтому в силу (1.44.2) число этих подматриц асимптотически не больше чем  $(1 - \alpha_n) \log \log \frac{1}{1 - \alpha_n} \frac{q_n}{\zeta_n}$ . Для каждой подматрицы в силу теоремы 1.1  $L_0^{(2)}(F_{n,j}^1) \ll \frac{p_n \zeta_n}{\log p_n}$  (условия теоремы 1.1 вытекают из а), (1.42.5), (1.42.3), (1.42.1)).

\*\*\*) Число булевских элементов в  $F_n^0 \bmod F_n F_n^0$  равно сумме числа нулей в  $F_n$  и числа единиц в  $F_n^0$ . В силу (1.44.1) эта сумма асимптотически равна  $(1 - \alpha_n) p_n q_n$ . Далее применяется теорема 1.11 (здесь  $1 - \beta_n \sim 1 - \alpha_n$ ); ее условия вытекают из условий доказываемой теоремы.

\*\*\*\*) В силу (1.42.5) и так как  $q(F_n^*) = 0$  при  $\zeta_n^* = q_n$ .

\*\*\*\*\*) В силу в).

\*\*\*\*\*) Символ  $\left[ \begin{array}{c} \text{из 1.46)} \\ \dots \end{array} \right]$  означает выражение, стоящее в квадратных скобках в формуле (1.46).

\*\*\*\*\*) Здесь  $\eta$  — след в матрице  $F_{n,j}^1$ .

Разобьем при условии

$$p_{n, j, k} \geq \frac{1 - \alpha_{n, j}}{\log p_n} \cdot \frac{p_n}{\zeta_n} \quad (1.49)$$

каждую подматрицу  $F_{n, j, k}^1$  на равномерную «жидкую» часть  $F_{n, j, k}^{1, 0}$  такую, что

$$\alpha(F_{n, j, k}^{1, 0}) \leq \varphi_n(1 - \alpha_{n, j}) + \frac{1}{\zeta_n}, \quad (1.50)$$

и равномерную «густую» часть  $F_{n, j, k}^{1, 1}$  такую, что

$$\alpha(F_{n, j, k}^{1, 1}) \leq 1 - \varphi_n(1 - \alpha_{n, j}),$$

которые обе имеют те же размеры, что и матрица  $F_{n, j, k}^1$ :

$$F_{n, j, k}^1 = F_{n, j, k}^{1, 0} \vee F_{n, j, k}^{1, 1}. \text{ Положим}$$

$$\langle F_{n, j}^{1, 0} \rangle := \langle \bigvee_k \eta(F_{n, j, k}^{1, 0}) \rangle^*,$$

$$\langle \alpha_{n, j, k} \rangle := \langle \alpha(F_{n, j, k}^{1, 1}) \rangle.$$

Согласно (1.50), (1.42.1), (1.42.5), (1.48.1) в каждой матрице  $F_{n, j, k}^{1, 0}$   $o((1 - \alpha_{n, j}) p_{n, j, k} \zeta_n)$  единиц равномерно по  $j, k$ ; поэтому равномерно по  $j$

$$\alpha(F_{n, j}^{1, 0}) = o(1 - \alpha_{n, j}). \quad (1.51.1)$$

Каждому нулю матрицы  $F_{n, j, k}^{1, 1}$  соответствует в этой же позиции либо нуль матрицы  $F_{n, j}^1$  (их  $(1 - \alpha_{n, j}) p_n \zeta_n$ ), либо единица матрицы  $F_{n, j}^{1, 0}$ . Поэтому для общего числа нулей в матрицах  $F_{n, j, k}^{1, 1}$  справедлива равномерная по  $j$  оценка

$$\sum_k (1 - \alpha_{n, j, k}) p_{n, j, k} \zeta_n \leq (1 - \alpha_{n, j}) p_n \zeta_n. \quad (1.51.2)$$

Положим

$$\langle \mathbf{a}_{n, j, k} \rangle := \begin{cases} \left\langle \left[ \frac{a_{n, j+1}}{\log \frac{1}{1 - \alpha_{n, j}} \cdot \log \log \frac{1}{1 - \alpha_{n, j, k}}} \right] \right\rangle, & \text{если } \alpha_{n, j, k} \leq \alpha_{n, j}; \\ \langle \mathbf{a}_{n, j+1} \rangle, & \text{если } \alpha_{n, j, k} > \alpha_{n, j}. \end{cases}$$

При  $\alpha_{n, j} \rightarrow 1$ ,  $\alpha_{n, j, k} \rightarrow 1$  для  $\mathbf{a}_{n, j, k}$  справедливы неравенства, аналогичные неравенствам (1.45.1), (1.45.2), (1.45.3) (при выводе аналога неравенства (1.45.3) кроме неравенства  $\alpha_{n, j, k} \leq 1 - \varphi_n(1 - \alpha_{n, j})$  используется также неравенство  $1 - \frac{1}{\log \log \frac{1}{1 - \alpha_n}} \leq \alpha_{n, j}$ ).

$$\langle F_{n, j}^{1, 1, 0} \rangle := \left\langle \bigvee_k \eta(F_{n, j, k}^{1, 1}) \right\rangle \left( \alpha_{n, j, k} < 1 - \frac{1}{\log \log \frac{1}{1 - \alpha_{n, j}}} \right)$$

\*) Здесь  $\eta$  — след в матрице  $F_{n, j}^1$ .

Имеем

$$L_{a_n, j}^{(2)}(F_{n, j}^1) \leq \sum_j \left[ \frac{a_{n, j+1}}{a_{n, j, k}} \left[ L_{a_{n, j, k}}^{(2)}(F_{n, j, k}^1) + \left( 1 - \frac{1}{\log \log \frac{1}{1 - \alpha_{n, j}}} \leq \alpha_{n, j, k} \leq 1 - \varphi_n(1 - \alpha_{n, j}) \right) \right] \right. \\ \left. + (a_{n, j+1}) [L_0^{(2)}(F_{n, j}^1, 1, 0) + L_0^{(2)}(F_{n, j}^1, 0 \bmod F_{n, j}^1, \overline{F_{n, j}^1, 0}) + L_0^{(2)}(F_{n, j}^*, j)] \right]. \quad (1.52)$$

Справедливы оценки, аналогичные оценкам из п. 2°, равномерные по  $j$  в силу (1.48.1),

$$L_0^{(2)}(F_{n, j}^1, 1, 0) \leq * (1 - \alpha_{n, j}) \log \log \frac{1}{1 - \alpha_{n, j}} \frac{p_n \zeta_n}{\log p_n}, \\ L_0^{(2)}(F_{n, j}^1, 0 \bmod F_{n, j}^1, \overline{F_{n, j}^1, 0}) \leq ** (1 - \alpha_{n, j}) \frac{p_n \zeta_n}{\log p_n}, \\ L_0^{(2)}(F_{n, j}^*, j) < *** (1 - \alpha_{n, j}) \frac{p_n \zeta_n}{\log p_n},$$

в силу которых, (1.45.1), (1.48.2) и е)

$$(a_{n, j+1}) \left[ \begin{array}{c} \text{из (1.52)} \\ \dots \end{array} \right] = o \left( (1 - \alpha_{n, j}) \log \frac{1}{1 - \alpha_{n, j}} \frac{p_n \zeta_n}{\log p_n} \right). \quad (1.53)$$

4°. Будем рассматривать теперь те матрицы  $F_{n, j, k}^1, 1$ , для которых справедливы неравенства

$$1 - \frac{1}{\log \log \frac{1}{1 - \alpha_{n, j}}} \leq \alpha_{n, j, k} \leq 1 - \varphi_n(1 - \alpha_{n, j}), \quad (1.54.1)$$

из которых, в частности, в силу (1.48.2) следует равномерное по  $j, k$  соотношение

$$\alpha_{n, j, k} \rightarrow 1. \quad (1.54.2)$$

\*) Каждая строка каждой подматрицы  $F_{n, j, k}^1, 1$  из определения матрицы  $F_{n, j}^1, 1, 0$  содержит больше чем  $\frac{\zeta_n}{\log \log \frac{1}{1 - \alpha_{n, j}}}$  нулей; поэтому в силу (1.51.2) общее число

строк в этих подматрицах асимптотически не больше чем  $(1 - \alpha_{n, j}) \log \log \frac{1}{1 - \alpha_{n, j}} p_n$  равномерно по  $j$ . Выбросим из  $F_{n, j}^1, 1, 0$  строки, не вошедшие в это число (они нулевые). Для оставшейся матрицы выполнены условия теоремы 1.1: б), так как  $\zeta_n \rightarrow \infty$  в силу (1.42.5); в) в силу (1.42.3), (1.42.1). Кроме того,  $p_{n, j, k} \rightarrow \infty$  равномерно  $j, k$  в силу неравенств (1.49), (1.41.2), определения  $\zeta_n^*$ , неравенства (1.48.1), определения  $\varphi_n$  и условия г) доказываемой теоремы (перейти к логарифмам). Поэтому к этой матрице применимы теорема 1.1 и замечание 1 к ней, которые и дают нужную оценку.

\*\*) Число булевских элементов в  $F_{n, j}^1, 0 \bmod F_{n, j}^1, \overline{F_{n, j}^1, 0}$  равно сумме числа нулей в  $F_{n, j}^1$  и числа единиц в  $F_{n, j}^1, 0$ . В силу (1.51.1) эта сумма асимптотически равна  $(1 - \alpha_{n, j}) p_n \zeta_n$  равномерно по  $j$ . Далее применяется теорема 1.11 (здесь  $1 - \beta_n \sim 1 - \alpha_{n, j}$ ); ее условия вытекают из а), (1.42.5), (1.48.1), (1.42.3), (1.42.2), (1.42.4).

\*\*\*) Матрица  $F_{n, j}^*$  образуется из не больше чем  $\zeta_n$  матриц (столько может быть различных густот) с  $\zeta_n$  столбцами и меньше чем  $\frac{1 - \alpha_{n, j}}{\log p_n} \frac{p_n}{\zeta_n}$  строками в каждой.

Убедимся в том, что для этих матриц равномерно по  $j, k$  выполнены соотношения  $p_{n, j, k} \rightarrow \infty$  и условия б), в), г), д), е) теоремы 1.13. Имеет место равномерная по  $j, k$  оценка

$$\log p_{n, j, k} \sim \log p_n \quad (1.55)$$

(неравенство  $\log p_{n, j, k} \geq \log p_n$  следует из неравенства (1.49), (1.41.2), определения  $\zeta_n^*$ , неравенства (1.48.1), определения  $\varphi_n$  и условия г) доказываемой теоремы; обратное неравенство тривиально). Соотношение  $p_{n, j, k} \rightarrow \infty$  следует из (1.55). Условие б) следует из (1.42.5). Условие в) следует из (1.54.1), (1.48.1), (1.55), (1.42.3). Условие г) следует из (1.54.1), (1.48.1), (1.42.2), (1.55) и условия г) доказываемой теоремы. Условие д) дается соотношением (1.54.2). При проверке условия е), состоящего из двух условий, надо проверить оба. Первое из них получаем, применяя неравенство, аналогичное неравенству (1.45.1):

$$\frac{a_{n, j, k}}{\left( \frac{\log \frac{1}{1-\alpha_{n, j, k}}}{\log \log \frac{1}{1-\alpha_{n, j, k}}} \right)} \leq \frac{a_{n, j+1}}{\left( \frac{\log \frac{1}{1-\alpha_{n, j}}}{\log \log \frac{1}{1-\alpha_{n, j}}} \right)} + \frac{\log \log \frac{1}{1-\alpha_{n, j, k}}}{\log \frac{1}{1-\alpha_{n, j, k}}} \quad (\text{и т. д.}) \rightarrow 0$$

(в силу (1.54.2), (1.48.2), е)). При проверке второго условия используются неравенства  $a_{n, j, k} \leq a_n + 2$  (см. (1.45.2)), (1.55), (1.54.1), (1.48.1), оценка (1.42.2) и условия г), е) доказываемой теоремы.

Таким образом, соотношение  $p_{n, j, k} \rightarrow \infty$  и условия б), в), г), д), е) теоремы 1.13 выполнены; поэтому в силу (1.30) и замечания 1 к теореме 1.1 при условиях (1.48.1), (1.49), (1.54.1) справедлива равномерная по  $j, k$  оценка

$$L_{a_{n, j, k}}^{(2)}(F_{n, j, k}^{1, 1}) \leq (1 - \alpha_{n, j, k}) \log \frac{1}{1 - \alpha_{n, j, k}} \frac{p_{n, j, k} \zeta_n}{\log p_n}.$$

Отсюда следуют равномерные по  $j$  оценки

$$\begin{aligned} & \sum_k \left[ \frac{a_{n, j+1}}{a_{n, j, k}} \left[ L_{a_{n, j, k}}^{(2)}(F_{n, j, k}^{1, 1}) \leq * \right] \right. \\ & \text{((1.49), (1.54.1))} \\ & \leq \frac{\log \frac{1}{1-\alpha_{n, j}}}{\log p_n} \sum_k \frac{\log \log \frac{1}{1-\alpha_{n, j, k}}}{\log \log \frac{1}{1-\alpha_{n, j}}} (1 - \alpha_{n, j, k}) p_{n, j, k} \zeta_n \leq \\ & \leq ** \frac{\log \frac{1}{1-\alpha_{n, j}}}{\log p_n} \sum_k (1 - \alpha_{n, j, k}) p_{n, j, k} \zeta_n \leq *** \frac{\log \frac{1}{1-\alpha_{n, j}}}{\log p_n} (1 - \alpha_{n, j}) p_n \zeta_n, \end{aligned}$$

\*) В силу неравенства, аналогичного неравенству (1.45.3).

\*\*\*) Так как  $\log \log(ab) \leq 1 + \log \log \max\{a, b\}$  и  $\frac{1}{\varphi_n} \leq \log \log \log \frac{1}{1-\alpha_n} < < \cdot \log \log \frac{1}{1-\alpha_n} \leq \frac{1}{1-\alpha_{n, j}}$  (см. определение  $\varphi_n$  и (1.48.1)), то в силу (1.54.1)

$$\log \log \frac{1}{1-\alpha_{n, j, k}} \leq 1 + \log \log \max \left\{ \frac{1}{\varphi_n}, \frac{1}{1-\alpha_{n, j}} \right\} = 1 + \log \log \frac{1}{1-\alpha_{n, j}}.$$

Поэтому

$$\frac{\log \log \frac{1}{1-\alpha_{n, j, k}}}{\log \log \frac{1}{1-\alpha_{n, j}}} \leq 1.$$

\*\*\*) В силу (1.51.2).

из которых и (1.52), (1.53) следует равномерная по  $j$  оценка

$$L_{a_n, j}^{(2)}(F_{n, j}^1) \leq (1 - \alpha_{n, j}) \log \frac{1}{1 - \alpha_{n, j}} \frac{p_n \zeta_n}{\log p_n}.$$

5°. Отсюда аналогично предыдущему следуют оценки

$$\begin{aligned} \sum_j \left[ \frac{a_n + 1}{a_n, j} \right] L_{a_n, j}^{(2)}(F_{n, j}^1) &\leq \\ \text{((1.48.1))} & \\ &\leq \frac{\log \frac{1}{1 - \alpha_n}}{\log p_n} \sum_j \frac{\log \log \frac{1}{1 - \alpha_{n, j}}}{\log \log \frac{1}{1 - \alpha_n}} (1 - \alpha_{n, j}) p_n \zeta_n \leq \\ &\leq \frac{\log \frac{1}{1 - \alpha_n}}{\log p_n} \sum_j (1 - \alpha_{n, j}) p_n \zeta_n \leq *) \frac{\log \frac{1}{1 - \alpha_n}}{\log p_n} (1 - \alpha_n) p_n q_n, \end{aligned}$$

из которых и (1.46), (1.47) следует окончательно

$$L_{a_n}^{(2)}(F_n) \leq (1 - \alpha_n) \log \frac{1}{1 - \alpha_n} \frac{p_n q_n}{\log p_n}.$$

Теорема доказана \*\*).

### § 1.13. Корректирование обрывов в вентильных схемах глубины 3

1°. Для рафинированной обрисовки метода докажем предварительно следующую теорему.

Теорема 1.14. Пусть выполнены условия

а)  $\log p_n \sim \log q_n$

и условия б), в), г) теоремы 1.4. Тогда

$$L_0^{(3)}(\mathfrak{F}(p_n, q_n, \alpha_n)) \sim H(\alpha_n) \frac{p_n q_n}{2 \log p_n}.$$

Доказательство. Нижняя оценка — мощностная (следствие из леммы 1.6).

Верхняя оценка. Не умаляя общности, будем предполагать, что  $q \leq p$  \*\*\*). Пусть  $F \in \mathfrak{F}(p, q, \alpha)$ . Применим к матрице  $F$  конструкцию из доказательства теоремы 1.4. Занумеруем подгруппы одинаковых элементарных векторов индексом  $r$ . Представим след \*\*\*\*)  $r$ -й подгруппы в виде произведения

$$A^{(r)} \times B^{(r)},$$

где  $A^{(r)}$  —  $(p, 1)$ -матрица, каждая единица которой соответствует одному

\*) В силу (1.44.2).

\*\*) См. замечания 1—3 к теореме 1.1. Утверждения замечаний 1 и 2 очевидны. Чтобы достичь эффекта, отмеченного в замечании 3, здесь достаточно положить

$$\zeta_n^* = \min \left\{ q_n, \left[ \frac{\log^2 p_n}{\psi_n (1 - \alpha_n) \log \frac{1}{1 - \alpha_n}} \right] \right\},$$

умножить на  $\psi_n$  правую часть неравенства (1.49) и проделать соответствующие операции при применении теорем 1.1, 1.4, 1.11, 1.13.

\*\*\*) Индекс  $n$  опускаем.

\*\*\*\*) В матрице  $F$ .

элементарному вектору подгруппы;  $B^{(r)}$  —  $(1, q)$ -матрица, след элементарного вектора в одной строке \*). Положим

$$\langle A \rangle ::= \langle \text{матрица, столбцы которой суть } A^{(r)} \rangle;$$

$$\langle B \rangle ::= \langle \text{матрица, строки которой суть } B^{(r)} \rangle.$$

Тогда

$$F = A \times B.$$

При этом

$$\|A\| \leq N, \quad (1.56)$$

$$\|B\| \leq PQ\zeta. \quad (1.57)$$

Схему глубины 3 для  $F$  получаем, реализуя матрицу  $A$  схемой глубины 2 и матрицу  $B$  схемой глубины 1.

Образует матрицу  $H$  из матрицы  $A^*$ , транспонированной к матрице  $A$ , присоединением нулевых строк и единичных столбцов. Сначала дополним, если нужно, матрицу  $A^*$  нулевыми строками так, чтобы общее число строк стало точно  $[PQ]$ . Это можно сделать, так как число подгрупп элементарных векторов в матрице  $A$  не больше чем  $PQ$ . Затем дополним полученную матрицу, если нужно, единичными столбцами так, чтобы стали выполняться неравенства

$$N - [PQ] < \|H\| \leq N. \quad (1.58.1)$$

Это можно сделать в силу (1.56)

$$H = \left\| \begin{array}{c|c} A^* & \\ \hline \dots & \\ 0 & \\ \dots & \end{array} \right\| \begin{array}{c} \uparrow \\ 1 \\ \downarrow \end{array} \left\| \begin{array}{c} \uparrow \\ p(H) = [PQ] \\ \downarrow \end{array} \right\|$$

$$\begin{array}{c} \leftarrow p \rightarrow \\ \leftarrow q(H) \rightarrow \end{array}$$

В силу (1.58.1) имеем

$$p \leq q(H) \leq p + \frac{N}{[PQ]}, \quad (1.58.2)$$

$$\frac{N - [PQ]}{p[PQ] + N} < \alpha(H) \leq \frac{N}{p[PQ]}. \quad (1.58.3)$$

Схему для  $A$  получаем из схемы для  $H$  переориентацией всех вентилях в противоположном направлении и отбрасыванием лишних полюсов и вентилях.

Положим

$$\langle \zeta \rangle ::= \left\langle \left[ \frac{\log^2 p}{H(\alpha)} \right] \right\rangle;$$

$$\langle \tau \rangle ::= \left\langle \frac{4 \log \zeta + \log p - \log q}{\log p} \right\rangle.$$

В силу г), а)

$$\frac{\log \zeta}{\log p} \rightarrow 0, \quad \tau \rightarrow 0. \quad (1.59)$$

Как в § 1.3, справедлива оценка

$$N \sim H(\alpha) \frac{pq}{\log p}, \quad (1.60.1)$$

\*) Для сравнения напомним о разложении матрицы  $\eta(S^{(r)})$  из доказательства теоремы 1.9.



в силу которой и а), г)

$$\log N \sim 2 \log p. \quad (1.60.2)$$

Из а), (1.59) следует, что  $P \sim \zeta^2 q$ . Далее,  $Q = \frac{q}{\zeta^4}$ . Поэтому

$$PQ \sim \frac{q^2}{\zeta^2} \leq \frac{pq}{\zeta^2}, \quad (1.60.3)$$

откуда

$$\log PQ \sim 2 \log p. \quad (1.60.4)$$

Имеем оценки

$$\alpha(H) \sim *) \frac{N}{PQp} \gtrsim **) \frac{\zeta}{p}, \quad (1.60.5)$$

в силу которых и (1.60.2), (1.60.4)

$$\log \frac{1}{\alpha(H)} \sim \log p. \quad (1.60.6)$$

Убедимся в том, что для матрицы  $H$  выполнены соотношение  $p(H) \rightarrow \infty$  и условия б), в), г) теоремы 1.9 при  $\rho = 2$ . Соотношение  $p(H) \rightarrow \infty$  очевидно; условие б) следует из (1.58.2), (1.60.5); условие в) следует из (1.60.4), (1.60.6); условие г) в силу (1.60.5), (1.60.1), (1.60.3) сводится к очевидному соотношению  $H(\alpha) \frac{\zeta}{\log p} \rightarrow \infty$ .

Таким образом, по теореме 1.9 в силу замечания 1 к теореме 1.1 получаем оценки

$$L_0^{(2)}(H) \leq \frac{\|H\|}{2} \leq (\text{см. (1.58.1), (1.60.1)}) \leq H(\alpha) \frac{pq}{2 \log p}.$$

Вместе с тем, в силу (1.57), (1.60.3)

$$\|B\| \leq \frac{pq}{\zeta} = o\left(H(\alpha) \frac{pq}{\log p}\right).$$

Отсюда следует окончательно

$$L_0^{(3)}(F) \leq H(\alpha) \frac{pq}{2 \log p}.$$

Теорема доказана.

2°. Т е о р е м а 1.15. Пусть выполнены условия

$$\text{а) } \log p_n \sim \log q_n$$

и условия \*\*\*) б), в), г), д), е) теоремы 1.13. Тогда на вентиляльных схемах глубины 3 достигается оценка

$$I_{a_n}(\mathfrak{F}(p_n, q_n, \alpha_n)) \sim 1.$$

Доказательство получим, установив оценки

$$L_{a_n}(\mathfrak{F}(p_n, q_n, \alpha_n)) \sim L_{a_n}^{(3)}(\mathfrak{F}(p_n, q_n, \alpha_n)) \sim H(\alpha_n) \frac{p_n q_n}{2 \log p_n}.$$

Н и ж н я я о ц е н к а — мощностная.

В е р х н я я о ц е н к а. Не умаляя общности, будем предполагать, что  $q \leq p$  \*\*\*\*). Пусть  $F \in \mathfrak{F}(p, q, \alpha)$ . Применим к матрице  $F$  конструкцию из доказательства теоремы 1.13'; при этом схему строим так, чтобы

\*) В силу (1.58.3), (1.60.1), (1.60.3), (1.60.2), (1.60.4).

\*\*) В силу (1.60.1), (1.60.3).

\*\*\*) Условие в) здесь следует из условий а), г).

\*\*\*\*) Индекс  $n$  опускаем.

цепи, о которых идет речь в лемме 1.2, не содержали общих внутренних узлов (см. первое примечание к доказательству теоремы 1.13). В полученной схеме продублируем последовательно каждый вентиль, оба конца которого являются полюсами. На верхней оценке для  $L_a^{(2)}(\mathfrak{F}(p, q, \alpha))$  это не отразится, так как доля таких вентилях в достаточно сложных схемах бесконечно мала. Вместе с тем в новой схеме (обозначим ее через  $\mathfrak{A}$ ) все ориентированные цепи, соединяющие полюсы, имеют длину  $2^*$ ). Разложим схему  $\mathfrak{A}$  на пучки  $\mathfrak{A}^{(r)}$  (\*\*). Как в доказательстве предыдущей теоремы представим характеристику (см. Введение, § 2) пучка  $\mathfrak{A}^r$  в виде произведения

$$A^{(r)} \times B^{(r)},$$

а матрицу  $F$  — в виде

$$F = A \times B.$$

Каждой единице матрицы  $A$  соответствует вентиль в схеме  $\mathfrak{A}$ , инцидентный входному полюсу, а каждой единице матрицы  $B$  — вентиль, инцидентный выходному полюсу. В силу замечания 3 к теореме 1.1 параметры в конструкции из доказательства теоремы 1.13 можно подобрать так, что будут выполнены соотношения

$$\|A\| \lesssim^{***} H(\alpha) \frac{pq}{\log p}, \quad (1.61)$$

$$\|B\| <^{****} \left( \frac{H(\alpha)}{\log^2 p} \right)^2 q^2. \quad (1.63)$$

Схему глубины 3 для  $F$  получаем, реализуя матрицу  $A$  схемой глубины 2 и матрицу  $B$  схемой глубины 1. В схеме для  $A$  каждый вентиль, инцидентный входному полюсу, дублируем параллельно  $a + 1$  раз. В силу леммы 1.2 этого достаточно для самокорректирования, так как в схеме  $\mathfrak{A}$  между любой парой полюсов с ненулевой проводимостью существует не меньше чем  $a + 1$  цепей, каждая из которых расположена в своем пучке  $\mathfrak{A}^r$ .

Как в доказательстве предыдущей теоремы (см. (1.56), (1.58.1), (1.58.2), (1.58.3)), определим матрицу  $H$  так, чтобы выполнялись соотношения

$$\|H\| \sim^{*****} H(\alpha) \frac{pq}{\log p}, \quad (1.64.1)$$

$$p(H) \sim^{*****} \left( \frac{H(\alpha)}{\log^2 p} \right)^2 q^2, \quad \log p(H) \sim 2 \log p, \quad (1.64.2)$$

$$q(H) \sim^{*****} p, \quad (1.64.3)$$

$$\alpha(H) \sim \frac{\|H\|}{p(H)p} \sim \frac{\log^3 p}{H(\alpha)} \cdot \frac{1}{q}, \quad \log \frac{1}{\alpha(H)} \sim \log p. \quad (1.64.4)$$

\*) См. замечание 2 к теореме 1.1.

\*\*) Как в доказательстве теоремы 1.2 (здесь без  $\mathfrak{A}^0$ ).

\*\*\*) В силу д)

$$H(\alpha) \sim (1 - \alpha) \log \frac{1}{1 - \alpha}. \quad (1.62)$$

\*\*\*\*) Для  $\psi$  из замечания 3 здесь справедливо соотношение  $\psi \sim \frac{H(\alpha)}{\log^3 p} \cdot \frac{q}{p}$ .

Требование  $\log \frac{1}{\psi} = o(\log p)$  выполнено в силу а), г) и так как  $H(\alpha) \geq 1 - \alpha$ .

\*\*\*\*\*) См. (1.61), (1.62), в).

\*\*\*\*\*) Полагаем  $p(H) = \left[ \left( \frac{H(\alpha)}{\log^2 p} \right)^2 q^2 \right]$ . Это можно сделать, так как  $p(A^*) = q(A) \leq \|B\|$  и в силу (1.63).

\*\*\*\*\*) В силу (1.64.1), (1.64.2), а), г) и так как  $H(\alpha) \geq 1 - \alpha$ .

Схему для  $A$  получаем из схемы для  $H$  как прежде.  
Положим

$$\langle \rho \rangle ::= \langle 2 \rangle;$$

$$\langle \beta \rangle ::= \left\langle \frac{\log \frac{1}{1-\alpha}}{\log p} \alpha(H) \right\rangle$$

и применим к матрице  $H$  конструкцию из доказательства теоремы 1.9. В силу (1.64.4), (1.62) условие 1) отсюда выполнено. В результате из (1.19), (1.20), (1.21), (1.22) (см. последнее применение к § 1.7) в силу (1.64.1) — (1.64.4) имеем

$$H = C \times D \vee H^{\text{end}},$$

$$\|C\| \leq \frac{\|H\|}{2}, \quad \|D\| \leq \frac{\|H\|}{\log \frac{1}{1-\alpha}}, \quad \|H^{\text{end}}\| < \frac{\log \frac{1}{1-\alpha}}{\log p} \|H\|.$$

Схему для  $H$  получаем, реализуя матрицы  $C$ ,  $D$ ,  $H^{\text{end}}$  схемами глубины 1.

Отсюда, в результате дублирования вентиля в схеме для  $A$ , получаем оценки

$$\begin{aligned} L^{(2)}(A) &\leq \|C\| + (a+1)(\|D\| + \|H^{\text{end}}\|) \leq \\ &\leq \frac{\|H\|}{2} \left( 1 + O \left( \frac{a+1}{\log \frac{1}{1-\alpha}} + \frac{(a+1) \log \frac{1}{1-\alpha}}{\log p} \right) \right) \leq (\text{в силу } e) \\ &\leq \frac{\|H\|}{2} \leq (\text{см. (1.64.1)}) \leq H(\alpha) \frac{pq}{2 \log p}. \end{aligned}$$

Но в силу (1.63)

$$\|B\| = o \left( H(\alpha) \frac{pq}{2 \log p} \right).$$

Отсюда следует окончательно

$$L_a^{(3)}(F) \leq H(\alpha) \frac{pq}{2 \log p}.$$

Теорема доказана.

## Г Л А В А  И I САМОКОРРЕКТИРОВАНИЕ В КОНТАКТНЫХ СХЕМАХ (КОНСТРУКЦИИ ГЛУБИНЫ 2) \*)

### § 2.1. Реализация системы конъюнкций и общие замечания

1°.  $\langle \{U^u\}^{\frac{2\sigma}{\sigma}}$ , где  $\sigma$  — степень двойки  $\rangle ::= \langle$  множество непересекающихся сфер радиуса 1, покрывающих куб размерности  $\sigma$   $\rangle$ .

Существование такого разбиения доказано в [7], лемма 3. Везде в дальнейшем  $\sigma$  — степень двойки.

$$\langle \tilde{x}_{1,m}^u \rangle ::= \langle \text{центр сферы } U^u \rangle;$$

$\langle \tilde{x}_{1,m}^{u,i} \rangle ::= \langle \text{вектор из сферы } U^u, \text{ отличающийся от ее центра в } i\text{-й компоненте} \rangle$ .

\*) Некоторые результаты этой главы изложены в [16], [17].

В дальнейшем используются тождества

$$\chi_{U^u}(\tilde{x}_1, m) x_{1, m, i}^{(\neg x_{1, m, i}^u)} = K_{\tilde{x}_1, m}^{u, i}(\tilde{x}_1, m), \quad (2.1.1)$$

$$\chi_{U^u}(\tilde{x}_1, m) x_{1, m, i}^{(\neg x_{1, m, i}^u)} x_{1, m, i'}^{(\neg x_{1, m, i'}^u)} = 0 \quad \text{при } i \neq i', \quad (2.1.2)$$

$$\chi_{U^u}(\tilde{x}_1, m) = \bigvee_{1 \leq i \leq \sigma} \chi_{U^u}(\tilde{x}_1, m) x_{1, m, i}^{(\neg x_{1, m, i}^u)}, \quad (2.1.3)$$

$$\chi_{U^u}(\tilde{x}_1, m) \chi_{U^{u'}}(\tilde{x}_1, m) = 0 \quad \text{при } u \neq u'. \quad (2.1.4)$$

2°. Лемма 2.1. При  $M\sigma \leq \kappa_1^*$  для реализации системы  $p_0$  различных конъюнкций  $K_{\tilde{x}_1}^i(\tilde{x}_1)$  контактной  $(1, p_0)$ -схемой достаточно меньше чем

$$\min \left\{ p_0 + (M-1) \frac{2^{\kappa_1}}{\sigma}, M p_0 \right\} + \left( \frac{2^\sigma}{\sigma} \right)^M (M\sigma^2 + 2^{\kappa_1 - M\sigma + 1})$$

контактов.

Доказательство получается обобщением конструкции из [7]

$\langle \langle \tilde{x}_{1,0}, \tilde{x}_{1,1}, \dots, \tilde{x}_{1,M} \rangle \rangle := \langle \tilde{x}_1 \rangle^{**}$ ;  
 $\langle \kappa_{1,m}, \text{ где } m = 1, \dots, M \rangle := \langle \sigma \rangle$ .

Сначала построим схему для всех конъюнкций  $K_{\tilde{x}_1}^i(\tilde{x}_1)$ . Каждый куб  $\{\tilde{x}_{1,1}\}, \{\tilde{x}_{1,2}\}, \dots, \{\tilde{x}_{1,M}\}$  разбивается на сферы  $U^u$ . Устраивается

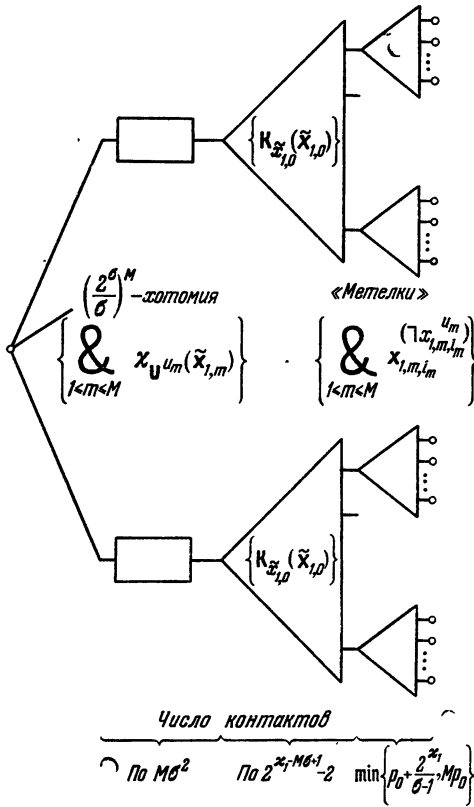


Рис. 3.

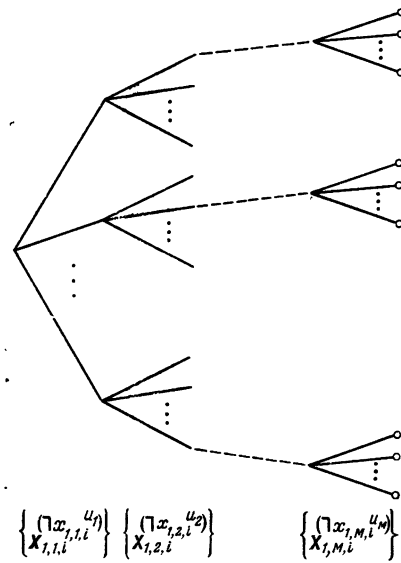


Рис. 4.

$\left( \frac{2^\sigma}{\sigma} \right)^M$ -хотомия по произведениям этих сфер, а внутри каждого произведения — дихотомия по аргументам из  $\tilde{x}_{1,0}$  (рис. 3). Все завершается

\*)  $\kappa_1$  — размерность вектора  $\tilde{x}_1$  (см. Каталог).

\*\*) То есть вектор  $\tilde{x}_1$  разбивается на подвекторы.

(1,  $\sigma^M$ )-схемами, каждая из которых реализует систему конъюнкций

$$\left\{ \bigwedge_{1 \leq m \leq M} x_{1,m,i_m}^{(\neg x_{1,m}^{um})} \right\}.$$

Эти схемы суть  $M$ -ярусные  $\sigma$ -хотомические деревья (рис. 4); их называем «метелками». В силу (2.1.1) выходы «метелок» выдают в схеме конъюнкции  $K_{\tilde{x}_1}(\tilde{x}_1)$ .

Выбросим теперь из «метелок» все контакты, не участвующие в образовании наших  $p_0$  конъюнкций. Так как в первых  $M - 1$  ярусах каждой

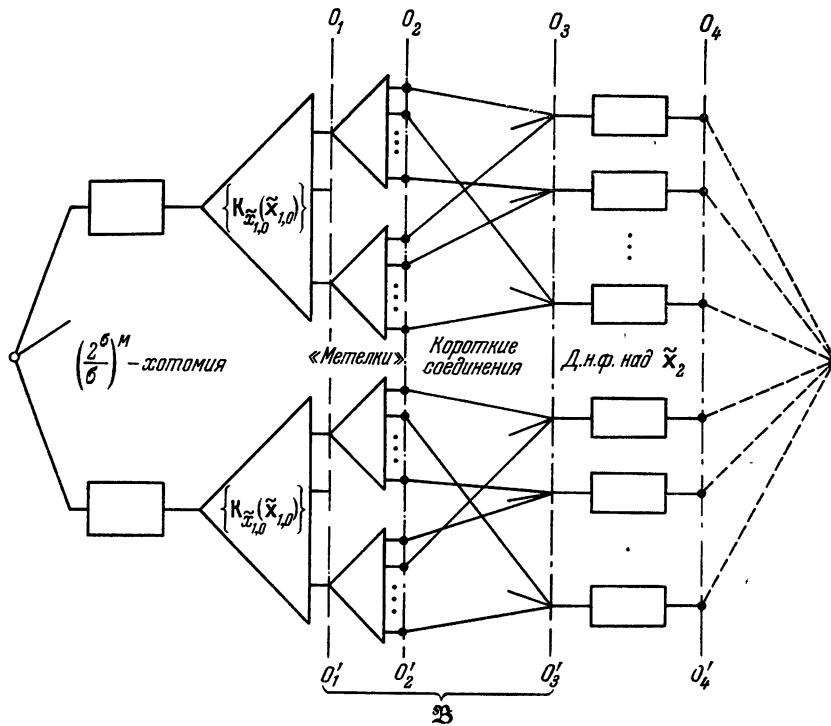


Рис. 5.

«метелки» контактов не больше чем  $\sigma + \sigma^2 + \dots + \sigma^{M-1}$ , что не превосходит  $(M - 1) \sigma^{M-1}$ , а общее число контактов в последнем ярусе всех «метелок» равно  $p_0$ , то всего контактов в «метелках» не больше чем

$$p_0 + \left(\frac{2^\sigma}{\sigma}\right)^M 2^{x_1 - M\sigma} (M - 1) \sigma^{M-1}.$$

С другой стороны, общее число контактов в каждом ярусе всех «метелок» не больше чем  $p_0$ .

Лемма доказана.

3°. Л е м м а 2.2. В «метелке» проводимость всякой цепи, связывающей два ее выхода, содержит две разные буквы, по крайней мере в одной из групп

$$\{x_{1,1,i}^{u_1}\}, \quad \{x_{1,2,i}^{u_2}\}, \quad \dots, \quad \{x_{1,M,i}^{u_M}\}.$$

Доказательство следует из определений.

4°. В дальнейшем все синтезируемые контактные схемы устроены аналогично схеме, изображенной на рис. 5. Часть схемы, расположенная

слева от линии  $O_2O'_2$ , реализует конъюнкции  $K_{\tilde{x}_1}(x_1)$ ; ее сложность оценивается по лемме 2.1. Справа от линии  $O_2O'_2$  схема организуется в соответствии с той или иной вентиляльной конструкцией из главы I. Каждому внутреннему узлу вентиляльной схемы (рис. 1) соответствуют узлы на линии  $O_3O'_3$ ; каждому вентилю, выходящему из входного полюса вентиляльной схемы, здесь соответствует одно короткое соединение между линиями  $O_2O'_2$ ,  $O_3O'_3$ ; всякому пучку вентилялей, заключенному между внутренним узлом и выходными полюсами вентиляльной схемы, соответствует д. н. ф. над  $\tilde{x}_2$ . Во избежание появления ложных цепей, каждый узел вентиляльной схемы здесь, на линии  $O_3O'_3$ , расщепляется на узлы, каждый из которых расположен внутри одного произведения сфер  $\left(\frac{2^\sigma}{\sigma}\right)^M$ -хотомии. После расщепления ложные цепи не возникают в силу леммы 2.2 и (2.1.2). Справа от линии  $O_4O'_4$  расположены одни короткие соединения; при корректировании замыканий они заменяются вспомогательной схемой, называемой корректором.

$$\begin{aligned} \langle p_0 \rangle &::= \langle \text{мажоранта числа узлов на линии } O_2O'_2 \rangle; \\ \langle R \rangle &::= \langle \text{мажоранта числа узлов на линии } O_3O'_3 \rangle; \\ \langle V \rangle &::= \langle \text{число «однотипных» функций} \rangle. \end{aligned}$$

Смысл последнего параметра выяснится в § 2.3; он будет использован в следующей главе.

Основная часть контактов в синтезируемых схемах будет заключена в подсхеме  $\mathfrak{B}$ ; она доставляет главный член (или один из главных членов) в оценках —  $Mr_0$ . Исключение составляют только, быть может, оценки (2.13), в которых доминирование подсхемы  $\mathfrak{B}$  выявляется после их суммирования.

5°. В дальнейшем используется тривиальная перефразировка леммы 1.2:

**Л е м м а 2.3.** *Для того чтобы контактная (контактно-вентиляльная) схема корректировала обрыв а ребер, необходимо и достаточно, чтобы всякий раз, когда ее проводимость равна 1, в ней существовали не меньше чем  $a + 1$  цепей между полюсами, имеющих проводимость 1 и не содержащих попарно общих ребер.*

## § 2.2. Сгущение булевских функций

1°. Теорема 2.1\*). Для контактных схем при \*\*)  $a = o\left(\frac{\log n}{\log \log n}\right)$  справедлива оценка

$$I_{a,0}(n) \sim 1.$$

Доказательство получим, установив оценку

$$L_{a,0}(n) \sim \frac{2^n}{n}.$$

Н и ж н я я о ц е н к а — мощностная [13] (см. также [7]).

В е р х н я я о ц е н к а доказывается ниже. Основная идея метода состоит в том, чтобы, не приобретая «лишней» информации, представить всякую функцию в виде конъюнкции «густых» функций, а к последним применить 1-й принцип самокорректирования.

$$2°. \langle (\tilde{x}_0, \tilde{x}_1, \tilde{x}_2) \rangle ::= \langle \tilde{x} \rangle.$$

\*) Эта теорема содержит результат Х. А. Мадатяна [2] как частный случай при  $a = 1$ .

\*\*) Индекс  $n$  здесь и везде в дальнейшем опускаем.

Предполагаем, что выполнено условие

1)  $x_0 \rightarrow \infty$ .

$$\langle \alpha \rangle ::= \langle 1 - 2^{-2^{x_0}} \rangle;$$

$$\langle \tilde{\theta} \rangle ::= \langle \text{булевский вектор размерности } 2^{x_0} \rangle;$$

$\langle \tilde{\xi} \rangle ::= \langle \text{булевский вектор размерности } 2^{x_0}, \text{ первая компонента которого равна нулю} \rangle;$

$$\langle p \rangle ::= \langle 2^{x_1} \rangle;$$

$$\langle q \rangle ::= \langle 2^{x_2} \rangle;$$

$$\langle f_{\tilde{\theta}}(\tilde{x}_1, \tilde{x}_2) \rangle ::= \langle D_{\tilde{\theta}}(\{f(\tilde{x}_0, \tilde{x}_1, \tilde{x}_2)\}_{\tilde{x}_0}) \rangle \text{ (см. Каталог);}$$

$$\langle F_{\tilde{\theta}} \rangle ::= \langle \text{булевская } (p, q)\text{-матрица } \{f_{\tilde{\theta}}(\underbrace{\tilde{x}_1}_{\text{номер строки}}, \underbrace{\tilde{x}_2}_{\text{номер столбца}})\} \rangle.$$

Здесь роль вектора—аргумента функции  $D$  играет вектор, компоненты которого нумерованы векторами  $\tilde{x}_0$ , а сами суть булевские функции от аргументов  $\tilde{x}_1, \tilde{x}_2$ ; т. е.

$$D_{\tilde{\theta}}(\{f(\tilde{x}_0, \tilde{x}_1, \tilde{x}_2)\}) = \bigvee_{\tilde{x}_0} f^{(\tilde{\theta}_{\tilde{x}_0})}(\tilde{x}_0, \tilde{x}_1, \tilde{x}_2) = \bigvee_{\tilde{x}_0} (f(\tilde{x}_0, \tilde{x}_1, \tilde{x}_2) \oplus \neg \theta_{\tilde{x}_0})$$

(по определению функции  $D_{\tilde{\theta}}$  предполагается, что компоненты вектора  $\tilde{\theta}$  также нумерованы векторами  $\tilde{x}_0$ ). Таким образом, при фиксированных  $\tilde{x}_1, \tilde{x}_2$  функция  $D_{\tilde{\theta}}(\{f(\tilde{x}_0, \tilde{x}_1, \tilde{x}_2)\})$  равна нулю тогда и только тогда, когда значение вектора  $\{f(\tilde{x}_0, \tilde{x}_1, \tilde{x}_2)\}$  равно  $\neg \tilde{\theta}$ . Поэтому множества нулевых компонент матриц  $F_{\tilde{\theta}}$  попарно не пересекаются, а их объединение есть множество всех компонент. Поэтому

$$\sum_{\tilde{\theta}} (1 - \alpha(F_{\tilde{\theta}})) = 1. \quad (2.2)$$

Лемма 2.4.

$$f(\tilde{x}) = \bigotimes_{\tilde{\xi}} (D_{\tilde{\xi}}^+(\{K_{\tilde{x}_0}(\tilde{x}_0)\}) f_{\tilde{\xi}}(\tilde{x}_1, \tilde{x}_2) \vee D_{\neg \tilde{\xi}}^+(\{K_{\tilde{x}_0}(\tilde{x}_0)\}) f_{\neg \tilde{\xi}}(\tilde{x}_1, \tilde{x}_2)).$$

Доказательство. Достаточно убедиться в том, что значение правой части (его обозначаем через  $\bigotimes$ ) равенства на произвольном булевском наборе  $(\tilde{x}_0, \tilde{x}_1, \tilde{x}_2)$  равно  $f(\tilde{x}_0, \tilde{x}_1, \tilde{x}_2)$ . Имеем

$$\begin{aligned} \bigotimes &= \bigotimes_{\tilde{\xi}} (D_{\tilde{\xi}}^+(\{K_{\tilde{x}_0}(\tilde{x}_0)\}) f_{\tilde{\xi}}(\tilde{x}_1, \tilde{x}_2) \vee D_{\neg \tilde{\xi}}^+(\{K_{\tilde{x}_0}(\tilde{x}_0)\}) f_{\neg \tilde{\xi}}(\tilde{x}_1, \tilde{x}_2)) = \\ &= \bigotimes_{\tilde{\xi}} (\xi_{\tilde{x}_0} f_{\tilde{\xi}}(\tilde{x}_1, \tilde{x}_2) \vee \neg \xi_{\tilde{x}_0} f_{\neg \tilde{\xi}}(\tilde{x}_1, \tilde{x}_2)) = \\ &= \bigotimes_{\tilde{\xi}} (\xi_{\tilde{x}_0} \bigvee_{\tilde{x}_0} f^{(\xi_{\tilde{x}_0})}(\tilde{x}_0, \tilde{x}_1, \tilde{x}_2) \vee \neg \xi_{\tilde{x}_0} \bigvee_{\tilde{x}_0} f^{(\neg \xi_{\tilde{x}_0})}(\tilde{x}_0, \tilde{x}_1, \tilde{x}_2)) = \\ &= \bigotimes_{\tilde{\xi}} \bigvee_{\tilde{x}_0} (f(\tilde{x}_0, \tilde{x}_1, \tilde{x}_2) \oplus \xi_{\tilde{x}_0} \oplus \tilde{x}_0) = \\ &= f(\tilde{x}_0, \tilde{x}_1, \tilde{x}_2) \vee \bigotimes_{\substack{\tilde{x}_0 \\ (\tilde{x}_0 \neq \tilde{x}_0)}} (f(\tilde{x}_0, \tilde{x}_1, \tilde{x}_2) \oplus \xi_{\tilde{x}_0} \oplus \xi_{\tilde{x}_0}) = f(\tilde{x}_0, \tilde{x}_1, \tilde{x}_2), \end{aligned}$$

ибо для всякой функции  $f(\tilde{x}_0, \tilde{x}_1, \tilde{x}_2)$  можно указать вектор  $\tilde{\xi}$ , которому во втором слагаемом предпоследней части равенства соответствует дизъюнкция  $\bigvee$ , тождественно равная нулю. Пусть, для определенности,

та компонента вектора  $\tilde{\xi}$ , которая по определению обязательно нулевая, имеет номер  $\tilde{0}$ . Если  $\tilde{x}_0 = \tilde{0}$ , то положим

$$\xi_{\tilde{x}_0} = f(\tilde{x}_0, \tilde{x}_1, \tilde{x}_2) \text{ при } \tilde{x}_0 \neq \tilde{0}.$$

Если же  $\tilde{x}_0 \neq \tilde{0}$ , то положим

$$\begin{aligned} \xi_{\tilde{x}_0} &= f(\tilde{0}, \tilde{x}_1, \tilde{x}_2), \\ \xi_{\tilde{x}_0} &= f(\tilde{0}, \tilde{x}_1, \tilde{x}_2) \oplus f(\tilde{x}_0, \tilde{x}_1, \tilde{x}_2) \text{ при } \tilde{x}_0 \neq \tilde{0}. \end{aligned}$$

Лемма доказана.

Лемма 2.4 осуществляет требуемое кодирование: функции в силу (2.2) в среднем «густые».

3°. Разобьем каждую матрицу  $F_{\tilde{\theta}}$  на «жидкую» часть  $F_{\tilde{\theta}}^0$  такую, что

$$\alpha(F_{\tilde{\theta}}^0) \leq \frac{1-\kappa}{\log \kappa_0} + \frac{1}{q}, \quad (2.3)$$

и «густую» часть  $F_{\tilde{\theta}}^1$  такую, что

$$\alpha(F_{\tilde{\theta}}^1) \leq 1 - \frac{1-\alpha}{\log \kappa_0},$$

которые обе имеют те же размеры, что и матрица  $F_{\tilde{\theta}} : F_{\tilde{\theta}} = F_{\tilde{\theta}}^0 \vee F_{\tilde{\theta}}^1$ . Положим

$$\langle \alpha \rangle ::= \langle \alpha(F_{\tilde{\theta}}^1) \rangle.$$

Введем условие

$$2) (1-\alpha) \frac{q}{\log^2 \kappa_0} \rightarrow \infty.$$

Тогда в силу (2.3) в каждой матрице  $F_{\tilde{\theta}}^0$  всего  $o((1-\alpha)pq)$  единиц равномерно по  $\tilde{\theta}$ ; поэтому сумма по  $\tilde{\theta}$  числа этих единиц равна  $o(pq)$ . Каждому нулю матрицы  $F_{\tilde{\theta}}^1$  соответствует в этой же позиции либо нуль матрицы  $F_{\tilde{\theta}}$  (их  $(1-\alpha(F_{\tilde{\theta}}^1))pq$ ), либо единица матрицы  $F_{\tilde{\theta}}^0$ . Поэтому в силу (2.2) для общего числа нулей в матрицах  $F_{\tilde{\theta}}^1$  справедлива оценка

$$\sum_{\tilde{\theta}} (1-\alpha_{\tilde{\theta}}) pq \leq pq. \quad (2.4)$$

Положим

$$\langle \mathbf{a}_{\tilde{\theta}} \rangle ::= \begin{cases} \left\langle \left[ \begin{array}{cc} \mathbf{a}+1 & \\ \log \frac{1}{1-\alpha} & \log \log \frac{1}{1-\alpha_{\tilde{\theta}}} \end{array} \right] \right\rangle, & \text{если } \alpha_{\tilde{\theta}} \leq \alpha; \\ \langle \mathbf{a}+1 \rangle, & \text{если } \alpha_{\tilde{\theta}} > \alpha. \end{cases}$$



При  $\alpha \rightarrow 1$ ,  $\alpha_{\tilde{\theta}} \rightarrow 1$  справедливы неравенства, аналогичные неравенствам (1.45.1), (1.45.2), (1.45.3):

$$a_{\tilde{\theta}} \leq \frac{a+1}{\log \frac{1}{1-\alpha} \cdot \frac{\log \log \frac{1}{1-\alpha_{\tilde{\theta}}}}{\log \log \frac{1}{1-\alpha}}} + 1, \quad (2.5.1)$$

$$a_{\tilde{\theta}} \leq a + 1, \quad (2.5.2)$$

$$\left[ \frac{a+1}{a_{\tilde{\theta}}} \right] \leq \frac{\log \frac{1}{1-\alpha} \cdot \frac{\log \log \frac{1}{1-\alpha_{\tilde{\theta}}}}{\log \log \frac{1}{1-\alpha}}}{\log \log \frac{1}{1-\alpha} \cdot \log \frac{1}{1-\alpha_{\tilde{\theta}}}}. \quad (2.5.3)$$

$\langle f_{\tilde{\theta}}^z \rangle$ , где  $z$  есть «0» или «1»  $::= \langle \{ \mathbf{K}_{x_1}(\tilde{x}_1) \} \times F_{\tilde{\theta}}^z \times \{ \mathbf{K}_{x_2}(\tilde{x}_2) \} \rangle^*$ .

Из леммы 2.4 имеем

$$L_{a,0}(f) \leq \sum_{\tilde{\theta}} \left[ \frac{a+1}{a_{\tilde{\theta}}} \left[ (L_{a_{\tilde{\theta}},0}(f_{\tilde{\theta}}^1) + (a_{\tilde{\theta}}+1)L_{0,0}(f_{\tilde{\theta}}^0 \bmod f_{\tilde{\theta}}^1 \overline{f_{\tilde{\theta}}^0})) + \left( 1 - \frac{1}{\log \log \frac{1}{1-\alpha}} \leq \alpha_{\tilde{\theta}} \leq 1 - \frac{1-\alpha}{1-\kappa_0} \right) + \left[ (a+1)\kappa_0 2^{\kappa_0+2^{\kappa_0}} + \sum_{\tilde{\theta}} L_{0,0}(f_{\tilde{\theta}}) \right] \cdot \left( \alpha_{\tilde{\theta}} < 1 - \frac{1}{\log \log \frac{1}{1-\alpha}} \right) \right]. \quad (2.6)$$

### § 2.3. Сведение синтеза к 1-му принципу самокорректирования

1°. Будем рассматривать те матрицы  $F_{\tilde{\theta}}^1$ , для которых справедливы неравенства

$$1 - \frac{1}{\log \log \frac{1}{1-\alpha}} \leq \alpha_{\tilde{\theta}} \leq 1 - \frac{1-\alpha}{\log \kappa_0}, \quad (2.7.1)$$

из которых, в частности, в силу 1) следует равномерное по  $\tilde{\theta}$  соотношение

$$\alpha_{\tilde{\theta}} \rightarrow 1. \quad (2.7.2)$$

Разобьем каждую такую матрицу  $F_{\tilde{\theta}}^1$  на равномерные подматрицы  $F_{\tilde{\theta},k}^1$ , состоящие из всех ее строк одинаковой густоты; в дальнейшем учитываются только ненулевые подматрицы. Положим

$$\langle p_{\tilde{\theta},k} \rangle ::= \langle p(F_{\tilde{\theta},k}^1) \rangle;$$

$$\langle F_{\tilde{\theta}}^* \rangle ::= \langle \mathbf{V} \eta(F_{\tilde{\theta},k}^1) \rangle^{**};$$

$$\left( p_{\tilde{\theta},k} < \frac{1-\alpha_{\tilde{\theta}}}{n^3} \cdot \frac{p}{q} \right)^{***}$$

$$\langle f_{\tilde{\theta}}^* \rangle ::= \langle \{ \mathbf{K}_{x_1}(\tilde{x}_1) \} \times F_{\tilde{\theta}}^* \times \{ \mathbf{K}_{x_2}(\tilde{x}_2) \} \rangle.$$

\* Имеется в виду умножение матриц.

\*\* Здесь и дальше в этом параграфе  $\eta$  — след в матрице  $F_{\tilde{\theta}}^*$ .

\*\*\* Это условие и некоторые параметры в этом параграфе берутся с запасом для дальнейшего.

Разобьем при условии

$$p_{\tilde{\theta}, k} \geq \frac{1 - \alpha_{\tilde{\theta}}}{n^3} \cdot \frac{p}{q} \quad (2.8)$$

каждую подматрицу  $F_{\tilde{\theta}, k}^1$  на равномерную «жидкую» часть  $F_{\tilde{\theta}, k}^{1, 0}$  такую, что

$$\alpha(F_{\tilde{\theta}, k}^{1, 0}) \leq \frac{1 - \alpha_{\tilde{\theta}}}{\log \kappa_0} + \frac{1}{q}, \quad (2.9)$$

и ортогональную ей равномерную «густую» часть  $F_{\tilde{\theta}, k}^{1, 1}$  такую, что

$$\alpha(F_{\tilde{\theta}, k}^{1, 1}) \leq 1 - \frac{1 - \alpha_{\tilde{\theta}}}{\log \kappa_0},$$

которые обе имеют те же размеры, что и  $F_{\tilde{\theta}, k}^1$ :  $F_{\tilde{\theta}, k}^1 = F_{\tilde{\theta}, k}^{1, 0} \vee F_{\tilde{\theta}, k}^{1, 1}$ ,  $F_{\tilde{\theta}, k}^{1, 0} \& F_{\tilde{\theta}, k}^{1, 1} = \tilde{0}$ . Положим

$$\langle F_{\tilde{\theta}}^{1, 0} \rangle := \langle \bigvee_k \eta(F_{\tilde{\theta}, k}^{1, 0}) \rangle;$$

$$\langle \alpha_{\tilde{\theta}, k} \rangle := \langle \alpha(F_{\tilde{\theta}, k}^{1, 0}) \rangle.$$

Согласно (2.9), (2.7.1), 2) в каждой матрице  $F_{\tilde{\theta}, k}^{1, 0}$  всего  $o(1 - \alpha_{\tilde{\theta}}) p_{\tilde{\theta}, k} q$  единиц равномерно по  $\tilde{\theta}, k$ ; поэтому равномерно по  $\tilde{\theta}$

$$\alpha(F_{\tilde{\theta}}^{1, 0}) = o(1 - \alpha_{\tilde{\theta}}). \quad (2.10.1)$$

Каждому нулю матрицы  $F_{\tilde{\theta}, k}^{1, 1}$  соответствует в этой же позиции либо нуль матрицы  $F_{\tilde{\theta}}^1$  (их  $(1 - \alpha_{\tilde{\theta}}) pq$ ), либо единица матрицы  $F_{\tilde{\theta}}^{1, 0}$ . Поэтому для общего числа нулей в матрицах  $F_{\tilde{\theta}, k}^{1, 1}$  справедлива равномерная по  $\tilde{\theta}$  оценка

$$\sum_k (1 - \alpha_{\tilde{\theta}, k}) p_{\tilde{\theta}, k} q \leq (1 - \alpha_{\tilde{\theta}}) pq. \quad (2.10.2)$$

Положим

$$\langle a_{\tilde{\theta}, k} \rangle := \begin{cases} \left\langle \left[ \frac{a_{\tilde{\theta}} + 1}{\log \frac{1}{1 - \alpha_{\tilde{\theta}}} \cdot \log \log \frac{1}{1 - \alpha_{\tilde{\theta}, k}}} \right] \right\rangle, & \text{если } \alpha_{\tilde{\theta}, k} \leq \alpha_{\tilde{\theta}}; \\ \langle a_{\tilde{\theta}} + 1 \rangle, & \text{если } \alpha_{\tilde{\theta}, k} > \alpha_{\tilde{\theta}}. \end{cases}$$

При  $\alpha_{\tilde{\theta}} \rightarrow 1$ ,  $\alpha_{\tilde{\theta}, k} \rightarrow 1$  для  $a_{\tilde{\theta}, k}$  справедливы неравенства, аналогичные неравенствам (2.5.1), (2.5.2), (2.5.3).

$$\langle F_{\tilde{\theta}}^{1, 1, 0} \rangle := \langle \bigvee_k \eta(F_{\tilde{\theta}, k}^{1, 1}) \rangle;$$

$$\left( \alpha_{\tilde{\theta}, k} < 1 - \frac{1}{\log \log \frac{1}{1 - \alpha_{\tilde{\theta}}}} \right)$$

$$\langle f_{\tilde{\theta}}^z, \text{ где } z \text{ есть } \langle 1, 0 \rangle \text{ или } \langle 1, 1, 0 \rangle \rangle :=$$

$$= \langle \{K_{x_1}(\tilde{x}_1)\} \times F_{\tilde{\theta}}^z \times \{K_{x_2}(\tilde{x}_2)\} \rangle.$$

2°. Будем рассматривать те матрицы  $F_{\tilde{\theta}, k}^{1, 1}$ , для которых справедливы неравенства

$$1 - \frac{1}{\log \log \frac{1}{1 - \alpha_{\tilde{\theta}}}} \leq \alpha_{\tilde{\theta}, k} \leq 1 - \frac{1 - \alpha_{\tilde{\theta}}}{\log \kappa_0}, \quad (2.11.1)$$

из которых, в частности, в силу (2.7.2) следует равномерное по  $\tilde{\theta}, k$  соотношение

$$\alpha_{\tilde{\theta}, k} \rightarrow 1. \quad (2.11.2)$$

Применим к каждой такой матрице  $F_{\tilde{\theta}, k}^{1, 1}$  процедуру из доказательства теоремы 1.13 со своими параметрами при каждом  $\tilde{\theta}, k$ ; соответствующие обозначения будут отличаться здесь лишь наличием индексов  $\tilde{\theta}, k$ . Продублируем каждую матрицу  $S_{\tilde{\theta}, k, l, r}, T_{\tilde{\theta}, k, l}$

$$\left[ \frac{a_{\tilde{\theta}} + 1}{a_{\tilde{\theta}, k}} \right]$$

раз и при всяких фиксированных индексах  $\tilde{\theta}, k, r$  перенумеруем их новым сквозным индексом  $v$ , принимающим значения

$$1, 2, \dots, \max_k \left( \left[ \frac{a_{\tilde{\theta}} + 1}{a_{\tilde{\theta}, k}} \right] \lambda_{\tilde{\theta}, k} \right).$$

Положим

$$\langle F_{\tilde{\theta}, v} \rangle ::= \langle \bigvee_k (\bigvee_r \eta(S_{\tilde{\theta}, k, l, r}) \vee \eta(T_{\tilde{\theta}, k, v})) \rangle^*);$$

$$\langle F_{\tilde{\theta}}^{\text{end}} \rangle ::= \langle \bigvee_k \eta(F_{\tilde{\theta}, k}^{\text{end}}) \rangle;$$

$$\langle \frac{f_{\tilde{\theta}, v}}{f_{\tilde{\theta}}^{\text{end}}} \rangle ::= \langle \{K_{\tilde{x}_1}(\tilde{x}_1)\} \times \frac{F_{\tilde{\theta}, v}}{F_{\tilde{\theta}}^{\text{end}}} \times \{K_{\tilde{x}_2}(\tilde{x}_2)\} \rangle.$$

Имеем

$$L_{a_{\tilde{\theta}}, 0}(f_{\tilde{\theta}}^1) \leq \sum_v L_{0, 0}(f_{\tilde{\theta}, v}) + (a_{\tilde{\theta}} + 1)[L_{0, 0}(f_{\tilde{\theta}}^{1, 0}) + L_{0, 0}((f_{\tilde{\theta}}^{1, 0} \vee f_{\tilde{\theta}}^{\text{end}}) \bmod f_{\tilde{\theta}}^1 (f_{\tilde{\theta}}^{1, 0} \vee f_{\tilde{\theta}}^{\text{end}})) + L_{0, 0}(f_{\tilde{\theta}}^*)]. \quad (2.12)$$

3°. Каждая функция  $f_{\tilde{\theta}, v}$  реализуется своей схемой, изображенной на рис. 5 ( $M=2$ ). Правая часть схемы организуется в соответствии с разбиением матрицы  $F_{\tilde{\theta}, v}$  на подматрицы  $S, T$  и разбиением каждой подматрицы  $S$  на части, расположенные внутри произведений сфер  $(\frac{2^\sigma}{\sigma})^2$ -хотомии. Это возможно, так как все подматрицы  $S_{\tilde{\theta}, k, v, r}, T_{\tilde{\theta}, k, v}$  расположены в разных строках (при фиксированных  $\tilde{\theta}, v$ ). Так как всех подматриц  $S$  не больше чем  $\frac{p}{\min_{k, v, r} s_{\tilde{\theta}, k, v, r}}$ , а строк во всех подматри-

\*) Если при некоторых значениях индексов матрицы  $S, T$  не определены, то соответствующие слагаемые пусты.

цах  $\Gamma$  не больше чем  $\xi_{\tilde{\theta}, k} q$  (так как  $1 \leq k \leq q$ ), то, используя лемму 2.1, получаем оценку \*)

$$L_{0,0}(f_{\tilde{\theta}, n}) < \underbrace{\sum_k p_{\tilde{\theta}, k}}_{p_0} + \frac{p}{\sigma} + \left[ \left( \frac{2^\sigma}{\sigma} \right)^2 (2\sigma^2 + 2^{2\sigma-1}) + \underbrace{\left( \frac{2^\sigma}{\sigma} \right)^2 \frac{p}{\min_{k,v,r} s_{\tilde{\theta}, k, v, r}} + \xi_{\tilde{\theta}, k} q}_{R} \right] qn. \quad (2.13)$$

4°. Каждая строка каждой подматрицы  $F_{\tilde{\theta}, k}^{1,1}$  из определения матрицы  $F_{\tilde{\theta}}^{1,1,0}$  содержит больше чем  $\frac{q}{\log \log \frac{1}{1-\alpha_{\tilde{\theta}}}}$  нулей; поэтому в силу

(2.10.2) общее число строк в этих подматрицах асимптотически не больше чем  $(1-\alpha_{\tilde{\theta}}) \log \log \frac{1}{1-\alpha_{\tilde{\theta}}} p$  равномерно по  $\tilde{\theta}$ . Выбросим из матрицы  $F_{\tilde{\theta}}^{1,1,0}$

строки, не вошедшие в это число (они нулевые); к оставшейся матрице применим конструкцию из доказательства теоремы 1.1. Каждая полоса реализуется своей схемой (рис. 5,  $M=2$ ). В результате получаем равномерную по  $\tilde{\theta}$  оценку

$$L_{0,0}(f_{\tilde{\theta}}^{1,1,0}) \leq \underbrace{\left[ \frac{q}{t} \right]}_V \left[ \underbrace{(2(1-\alpha_{\tilde{\theta}}) \log \log \frac{1}{1-\alpha_{\tilde{\theta}}} p)}_{p_0} + \left( \frac{2^\sigma}{\sigma} \right)^2 (2\sigma^2 + 2^{2\sigma-1}) + \underbrace{\left( \frac{2^\sigma}{\sigma} \right)^2 2^t qn}_{R} \right]. \quad (2.14.1)$$

5°. Положим

$$\langle p_0 \rangle := \left\lfloor \frac{1-\alpha}{n^4} p \right\rfloor.$$

Применим к матрице  $(F_{\tilde{\theta}}^{1,0} \vee F_{\tilde{\theta}}^{\text{end}}) \bmod F_{\tilde{\theta}}^1 \overline{(F_{\tilde{\theta}}^{1,0} \vee F_{\tilde{\theta}}^{\text{end}})}$  конструкцию из доказательства теоремы 1.11 для одной полосы с тем же параметром  $t$ , что и в предыдущем пункте. Число булевских элементов в этой матрице равно сумме числа нулей в матрице  $F_{\tilde{\theta}}^1$  (их  $(1-\alpha_{\tilde{\theta}}) pq$ ) и числа единиц в матрице  $F_{\tilde{\theta}}^{1,0} \vee F_{\tilde{\theta}}^{\text{end}}$  (их  $(\alpha(F_{\tilde{\theta}}^{1,0}) + \alpha(F_{\tilde{\theta}}^{\text{end}})) pq$ , так как матрицы  $F_{\tilde{\theta}}^{1,0}$ ,  $F_{\tilde{\theta}}^{\text{end}}$  ортогональны). Поэтому в терминах теоремы 1.11 здесь

$$\beta = \alpha_{\tilde{\theta}} - \alpha(F_{\tilde{\theta}}^{1,0}) - \alpha(F_{\tilde{\theta}}^{\text{end}}).$$

Будем выделять из множества элементарных векторов группы, каждая из которых состоит из  $p_0$  элементарных векторов, расположенных в разных строках, до тех пор, пока оставшиеся векторы не окажутся располо-

\*) В сумме  $\sum_k p_{\tilde{\theta}, k}$  некоторые слагаемые могут быть пропущены (см. примечание к определению матрицы  $F_{\tilde{\theta}, v}$ ). Каждой строке каждой подматрицы  $\Gamma$  в схеме соответствует свой узел на линии  $O_3 O'_3$ . Значение  $\xi_{\tilde{\theta}, k}$  будет выбрано не зависящим от  $\tilde{\theta}$  и  $k$ . В каждой конструкции настоящего параграфа  $p_0$  — свое.

женными меньше чем в  $p_0$  строках. Всего получится не больше чем  $\frac{N}{p_0}$  групп. Матрицу, состоящую из строк, в которых расположены оставшиеся векторы, назовем остаточной.

Каждая группа векторов реализуется своей схемой (рис. 5,  $M = 6$ ). Функция с остаточной матрицей реализуется как совершенная д. н. ф.; в ней не больше чем  $p_0 q$  членов. В результате, учитывая определение чисел  $N, P, Q$ , получаем оценку

$$L_{0,0}((f_{\bar{\theta}}^{1,0} \vee f_{\bar{\theta}}^{\text{end}}) \bmod f_{\bar{\theta}}^1 (\overline{f_{\bar{\theta}}^{1,0} \vee f_{\bar{\theta}}^{\text{end}}})) < \underbrace{\frac{(1-\beta) \frac{pq}{t} + p}{p_0}}_V (6p_0 + \underbrace{\left(\frac{2^\sigma}{\sigma}\right)^6 (6\sigma^2 + 2^{\kappa_1 - 6\sigma + 1}) + \left(\frac{2^\sigma}{\sigma}\right)^6 (q+1)^4 2^t qn}_R) + p_0 qn. \quad (2.14.2)$$

6°. Матрица  $F_{\bar{\theta}}^*$  образуется из не больше чем  $q$  матриц с  $q$  столбцами и меньше чем  $\frac{1-\alpha_{\bar{\theta}}}{n^3} \cdot \frac{p}{q}$  строками в каждой. Отсюда по совершенной д. н. ф.

$$L_{0,0}(f_{\bar{\theta}}^*) < (1-\alpha_{\bar{\theta}}) \frac{pq}{n^2}. \quad (2.14.3)$$

7°. В силу (2.4) неравенству  $\alpha_{\bar{\theta}} < 1 - \frac{1}{\log \log \frac{1}{1-\alpha}}$  удовлетворяют

асимптотически не больше чем  $\log \log \frac{1}{1-\alpha}$  матриц  $F_{\bar{\theta}}$ . Применим к каждой из них конструкцию из доказательства теоремы 1.1 с прежним параметром  $t$ . Каждая полоса реализуется своей схемой (рис. 5,  $M = 1$ ). В результате

$$\sum_{\bar{\theta}} L_{0,0}(f_{\bar{\theta}}) \ll \left( \alpha_{\bar{\theta}} < 1 - \frac{1}{\log \log \frac{1}{1-\alpha}} \right) \ll \log \log \frac{1}{1-\alpha} \times \underbrace{\left[ \frac{q}{t} \right]}_V \underbrace{\left[ p + \frac{2^\sigma}{\sigma} (\sigma^2 + 2^{\kappa_1 - \sigma + 1}) + \frac{2^\sigma}{\sigma} 2^t qn \right]}_R. \quad (2.15.1)$$

Аналогично оценке (2.14.2) получаем оценку с прежними параметрами  $t, p_0$

$$L_{0,0}(f_{\bar{\theta}}^0 \bmod f_{\bar{\theta}}^1 \overline{f_{\bar{\theta}}^0}) < \frac{(1-\beta') \frac{pq}{t} + p}{p_0} \left( \text{из (2.14.2)} \right) + p_0 qn. \quad (2.15.2)$$

Здесь

$$\beta' = \alpha_{\bar{\theta}} - \alpha(F_{\bar{\theta}}^0).$$

8°. Положим

$$\begin{aligned} \langle \sigma \rangle &::= \langle 2^{\lceil \log n - \log \log n \rceil} \rangle; \\ \langle \kappa_0 \rangle &::= \langle \lceil \log(\log n - 3 \log \log n) \rceil \rangle; \\ \langle \kappa_1 \rangle &::= \langle n - \kappa_0 - 2^{\kappa_0} - 5 \lceil \log n \rceil \rangle; \\ \langle t \rangle &::= \langle \kappa_1 - 7\sigma \rangle. \end{aligned}$$

Тогда

$$\sigma \asymp \frac{n}{\log n}, \quad (2.16.1)$$

$$\log \frac{1}{1-\alpha} = 2^{\kappa_0} \asymp \log n, \quad (2.16.2)$$

$$1-\alpha \geq \frac{\log^3 n}{n}, \quad (2.16.3)$$

$$(1-\alpha)q \asymp n^5. \quad (2.16.4)$$

Условие 1) из § 2.2 выполнено; условие 2) из § 2.2 следует из (2.16.4); постулированное при применении леммы 2.1 условие  $6\sigma \leq \kappa_1$  выполнено при достаточно больших  $n$ .

9°. Из (2.14.1) в силу (2.7.1), (2.16.3), (2.16.4), (2.16.1) следует равномерная по  $\tilde{\theta}$  оценка

$$L_{0,0}(f_{\tilde{\theta}}^{1,1,0}) \leq (1-\alpha_{\tilde{\theta}}) \log \log \frac{1}{1-\alpha_{\tilde{\theta}}} \frac{pq}{n}. \quad (2.17)$$

10°. Убедимся в том, что для матриц  $F_{\tilde{\theta},k}^{1,1}$ , удовлетворяющих условиям (2.8), (2.11.1), равномерно по  $\tilde{\theta}, k$  выполнены условия теоремы 1.13. В силу (2.16.4), (2.16.2)

$$\log q \asymp \log n. \quad (2.18.1)$$

В силу (2.11.2), (2.11.1), (2.7.1)

$$\log \frac{1}{\alpha_{\tilde{\theta},k}} \sim \frac{1-\alpha_{\tilde{\theta},k}}{\ln 2} \geq \frac{1-\alpha}{\log^2 \kappa_0} \geq \frac{1-\alpha}{\log^2 n}. \quad (2.18.2)$$

В силу (2.18.2), (2.16.2)

$$\log \frac{1}{1-\alpha_{\tilde{\theta},k}} \leq \log n. \quad (2.18.3)$$

В силу (2.8), (2.7.1), (2.16.2), (2.18.1) и тривиального неравенства  $p_{\tilde{\theta},k} \leq p$

$$\log p_{\tilde{\theta},k} \sim n. \quad (2.18.4)$$

Условие а) при достаточно больших  $n$  следует из (2.18.1), (2.18.4); условие б) следует из (2.18.1); условие в) следует из (2.18.2), (2.18.4), (2.16.4); условие г) следует из (2.18.3), (2.18.4); условие д) дается соотношением (2.11.2); условие е) как в § 1.12, п. 4° следует из (2.5.1) (в силу д), (2.16.2) и условия а =  $o\left(\frac{\log n}{\log \log n}\right)$ .

Повторим по отношению к каждой матрице  $F_{\tilde{\theta},k}^{1,1}$ , удовлетворяющей условиям (2.8), (2.11.1), рассуждения из п. 4° доказательства теоремы 1.13, постулируя равномерными по  $\tilde{\theta}, k$  введенные там условия 1), 2), 3). Тогда из (1.39)\* получим равномерную по  $\tilde{\theta}, k$  оценку

$$\alpha(F_{\tilde{\theta},k}^{\text{end}}) = o(1-\alpha_{\tilde{\theta},k}).$$

Умножим обе части этого равенства на  $p_{\tilde{\theta},k}q$  и просуммируем их по  $k$ . Тогда в левой части получим число  $\alpha(F_{\tilde{\theta}}^{\text{end}})pq$ , а в правой — бесконечно малую величину от общего числа нулей в матрицах  $F_{\tilde{\theta},k}^{1,1}$ . Поэтому

\*) Напомним, что оценка (1.39) была получена до подбора параметров  $\tau, \xi, \mu$ . Строго говоря, для ее получения достаточно условий в), д), е) и 1), 2).

в силу (2.10.2)

$$\alpha(F_{\tilde{\theta}}^{\text{end}}) = o(1 - \alpha_{\tilde{\theta}}).$$

Отсюда в силу (2.10.1)

$$1 - \beta = 1 - \alpha_{\tilde{\theta}} + \alpha(F_{\tilde{\theta}}^{1,0}) + \alpha(F_{\tilde{\theta}}^{\text{end}}) \sim 1 - \alpha_{\tilde{\theta}}. \quad (2.19)$$

Применяя к (2.14.2) оценки (2.18.1), (2.16.1), (2.19), (2.7.1), (2.16.4), (2.16.3), получаем равномерную по  $\tilde{\theta}$  оценку

$$L_{0,0}((f_{\tilde{\theta}}^{1,0} \vee f_{\tilde{\theta}}^{\text{end}}) \bmod f_{\tilde{\theta}}^1 \overline{(f_{\tilde{\theta}}^{1,0} \vee f_{\tilde{\theta}}^{\text{end}})}) \leq (1 - \alpha_{\tilde{\theta}}) \frac{pq}{n}. \quad (2.20)$$

11°. Из (2.14.3), (2.17), (2.20) в силу (2.7.2), (2.5.1), (2.16.2) и условия  $\mathbf{a} = o\left(\frac{\log n}{\log \log n}\right)$  следует равномерная по  $\tilde{\theta}$  оценка

$$(\mathbf{a}_{\tilde{\theta}} + 1) \left[ \text{из (2.12)} \right] = o\left((1 - \alpha_{\tilde{\theta}}) \log \frac{1}{1 - \alpha_{\tilde{\theta}}} \frac{pq}{n}\right). \quad (2.21)$$

12°. Из (2.15.1) в силу (2.16.2) следует оценка

$$\sum_{\tilde{\theta}} L_{0,0}(f_{\tilde{\theta}}) \leq \frac{\log \log n}{\log n} \frac{2^n}{n},$$

$$\left( \alpha_{\tilde{\theta}} < 1 - \frac{1}{\log \log \frac{1}{1 - \alpha}} \right)$$

из которой в силу условия  $\mathbf{a} = o\left(\frac{\log n}{\log \log n}\right)$  следует оценка

$$(\mathbf{a} + 1) \left[ \text{из (2.6)} \right] = o\left(\frac{2^n}{n}\right). \quad (2.22.1)$$

Из (2.3), (2.7.1), (2.16.4) следует оценка

$$1 - \beta' \asymp 1 - \alpha_{\tilde{\theta}},$$

в силу которой из (2.15.2) аналогично оценкам (2.20), (2.21) получается равномерная по  $\tilde{\theta}$  оценка

$$(\mathbf{a}_{\tilde{\theta}} + 1) L_{0,0}(f_{\tilde{\theta}}^0 \bmod f_{\tilde{\theta}}^1 \overline{f_{\tilde{\theta}}^0}) = o\left((1 - \alpha_{\tilde{\theta}}) \log \frac{1}{1 - \alpha_{\tilde{\theta}}} \frac{pq}{n}\right). \quad (2.22.2)$$

13°. Положим

$$\langle \Delta_{\tilde{\theta}, k} \rangle ::= \langle (1 - \tau_{\tilde{\theta}, k}) \frac{\log p_{\tilde{\theta}, k}}{\log \frac{1}{\alpha_{\tilde{\theta}, k}}} \rangle;$$

$$\langle \varepsilon_{\tilde{\theta}, k} \rangle ::= \langle \frac{\Delta_{\tilde{\theta}, k}}{\alpha_{\tilde{\theta}, k}^q} \rangle;$$

$$\langle \lambda_{\tilde{\theta}, k} \rangle ::= \left\langle \left( 1 + \mu_{\tilde{\theta}, k} \frac{\ln \frac{1}{1 - \alpha_{\tilde{\theta}, k}}}{\varepsilon_{\tilde{\theta}, k}} \right) \right\rangle;$$

$$\begin{aligned} \langle \gamma_{\tilde{\theta}, k} \rangle &::= \langle (1 - \varepsilon_{\tilde{\theta}, k})^{\lambda_{\tilde{\theta}, k}} C_{\lambda_{\tilde{\theta}, k}}^{\alpha_{\tilde{\theta}, k}} \left( \frac{\varepsilon_{\tilde{\theta}, k}}{1 - \varepsilon_{\tilde{\theta}, k}} \right)^{\alpha_{\tilde{\theta}, k}} \alpha_{\tilde{\theta}, k} \rangle; \\ \langle \tau_{\tilde{\theta}, k} \rangle &::= \langle \frac{3\sigma}{n} \rangle^*; \\ \langle \xi_{\tilde{\theta}, k} \rangle &::= \langle \frac{p}{q^3 n^{11}} \rangle; \\ \langle \mu_{\tilde{\theta}, k} \rangle &::= \langle \frac{2(a_{\tilde{\theta}, k} + 1) \log \log \frac{1}{1 - \alpha_{\tilde{\theta}, k}}}{\log \frac{1}{1 - \alpha_{\tilde{\theta}, k}}} \rangle. \end{aligned}$$

Тогда постулированные в п. 10° условия 1), 2), 3) из доказательства теоремы 1.13 действительно выполняются равномерно по  $\tilde{\theta}$ ,  $k$  (см. проверку условия 3) в п. 5° доказательства теоремы 1.13).

Справедливы равномерные по  $\tilde{\theta}$ ,  $k$  оценки: в силу (2.18.1)

$$\log \xi_{\tilde{\theta}, k} \geq \log p - O(\log n);$$

в силу (2.11.2), (2.18.2), (2.18.4), (2.16.4)

$$\frac{1 - \alpha_{\tilde{\theta}, k}}{\alpha_{\tilde{\theta}, k}} \frac{\Delta_{\tilde{\theta}, k}^2}{q} = o(1);$$

в силу (2.18.2), (2.18.3), (2.18.4)

$$\log \Delta_{\tilde{\theta}, k} \asymp \log n;$$

в силу (2.5.2)

$$a_{\tilde{\theta}, k} + 2 \leq a + 4 = o(\log n).$$

Из этих оценок по лемме 1.8\*\*) следует равномерная по  $\tilde{\theta}$  оценка

$$\log \min_{k, v, r} s_{\tilde{\theta}, k, v, r} \geq 3\sigma. \quad (2.23)$$

Из (2.23), (2.18.1), (2.16.1) следует равномерная по  $\tilde{\theta}$  оценка

$$\left[ \text{из (2.13)} \right] \asymp \left( \frac{\log n}{n} \right)^2 p. \quad (2.24)$$

14°. В силу (2.18.2), (2.18.4), (2.11.2) и условий 1), 2) из доказательства теоремы 1.13 следует равномерная по  $\tilde{\theta}$ ,  $k$  оценка

$$\lambda_{\tilde{\theta}, k} \sim (1 - \alpha_{\tilde{\theta}, k}) \log \frac{1}{1 - \alpha_{\tilde{\theta}, k}} \frac{q}{n}, \quad (2.25.1)$$

из которой в силу (2.5.2), соотношения  $a = o(\log n)$  и (2.11.2) следует равномерная по  $\tilde{\theta}$  оценка

$$\max_k \left( \frac{a_{\tilde{\theta}, k} + 1}{a_{\tilde{\theta}, k}} \left[ \lambda_{\tilde{\theta}, k} \right] \right) = o\left( \frac{\log n}{n} q \right). \quad (2.25.2)$$

\*) Параметры  $\tau_{\tilde{\theta}, k}$ ,  $\xi_{\tilde{\theta}, k}$  от  $\tilde{\theta}$ ,  $k$  не зависят.

\*\*) Напомним, что параметр  $p_{n, l, r}$  в лемме 1.8 оценивается снизу параметром  $\xi_{\tilde{\theta}, k}$ .



Из (2.13), (2.24), (2.16.1) по определению индекса  $\nu$  следуют равномерные по  $\tilde{\theta}$  оценки

$$\begin{aligned} \sum_{\nu} L_{0,0}(f_{\tilde{\theta},\nu}) &< \\ &< \sum_k \left[ \frac{a_{\tilde{\theta}}+1}{a_{\tilde{\theta},k}} \left[ \lambda_{\tilde{\theta},k} p_{\tilde{\theta},k} + O\left(\frac{\log n}{n} p\right) \max_k \left( \left[ \frac{a_{\tilde{\theta}}+1}{a_{\tilde{\theta},k}} \left[ \lambda_{\tilde{\theta},k} \right] \right) \right] \right] \ll \\ &\ll^*) \frac{\log \frac{1}{1-\alpha_{\tilde{\theta}}}}{\log \log \frac{1}{1-\alpha_{\tilde{\theta}}}} \cdot \frac{1}{n} \sum_k (1-\alpha_{\tilde{\theta},k}) \log \log \frac{1}{1-\alpha_{\tilde{\theta},k}} p_{\tilde{\theta},k} q + o\left(\frac{\log^2 n}{n} \frac{pq}{n}\right) \ll \cdot \\ &\ll^{**}) \frac{\log \frac{1}{1-\alpha_{\tilde{\theta}}}}{\log \log \frac{1}{1-\alpha_{\tilde{\theta}}}} \cdot \frac{1}{n} \left( \sum_k (1-\alpha_{\tilde{\theta},k}) p_{\tilde{\theta},k} q \right) \log \log \left( \frac{\sum_k p_{\tilde{\theta},k}^q}{\sum_k (1-\alpha_{\tilde{\theta},k}) p_{\tilde{\theta},k}^q} \right) + \\ &\quad + o\left(\frac{\log^2 n}{n} \frac{pq}{n}\right) \ll^{***}) \frac{\log \frac{1}{1-\alpha_{\tilde{\theta}}}}{\log \log \frac{1}{1-\alpha_{\tilde{\theta}}}} \frac{1}{n} (1-\alpha_{\tilde{\theta}}) pq \log \log \frac{1}{1-\alpha_{\tilde{\theta}}} + \\ &\quad + o\left(\frac{\log^2 n}{n} \frac{pq}{n}\right) \ll^{****}) (1-\alpha_{\tilde{\theta}}) \log \frac{1}{1-\alpha_{\tilde{\theta}}} \frac{pq}{n}, \end{aligned}$$

из которых и (2.12), (2.21), (2.22.2) следует равномерная по  $\tilde{\theta}$  оценка

$$L_{a_{\tilde{\theta}},0}(f_{\tilde{\theta}}^1) + (a_{\tilde{\theta}}+1) L_{0,0}(f_{\tilde{\theta}}^0 \bmod f_{\tilde{\theta}}^1 \overline{f_{\tilde{\theta}}^0}) \ll (1-\alpha_{\tilde{\theta}}) \log \frac{1}{1-\alpha_{\tilde{\theta}}} \frac{pq}{n}.$$

15°. Отсюда аналогично предыдущему следуют оценки

$$\begin{aligned} \sum_{\tilde{\theta}} \left[ \frac{a_{\tilde{\theta}}+1}{a_{\tilde{\theta}}} \left[ (L_{a_{\tilde{\theta}},0}(f_{\tilde{\theta}}^1) + (a_{\tilde{\theta}}+1) L_{0,0}(f_{\tilde{\theta}}^0 \bmod f_{\tilde{\theta}}^1 \overline{f_{\tilde{\theta}}^0})) \right] \right] &\ll \\ \ll \frac{\log \frac{1}{1-\alpha}}{\log \log \frac{1}{1-\alpha}} \cdot \frac{1}{n} \sum_{\tilde{\theta}} (1-\alpha_{\tilde{\theta}}) \log \log \frac{1}{1-\alpha_{\tilde{\theta}}} pq &\ll \cdot \end{aligned} \tag{2.7.1)}$$

\*) В силу (2.25.1), (2.25.2) и неравенства, аналогичного неравенству (2.5.3).

\*\*\*) В силу выпуклости функции  $z \log \log \frac{1}{z}$  в окрестности нуля (см. ее вторую производную) и (2.11.2). Вместо выпуклости, как в § 1.12, можно воспользоваться

$$\text{соотношением } \frac{\log \log \frac{1}{1-\alpha_{\tilde{\theta},k}}}{\log \log \frac{1}{1-\alpha_{\tilde{\theta}}}} \ll 1 \left( \text{здесь } \varphi = \frac{1}{\log \kappa_0} \right).$$

\*\*\*\*) В силу (2.10.2) и монотонности функции  $z \log \log \frac{1}{z}$  в окрестности нуля.

\*\*\*\*\*) В силу неравенства  $1-\alpha_{\tilde{\theta}} \gg \frac{\log^2 n}{n}$  (см. (2.7.1), (2.16.3)) и соотношения  $\log \frac{1}{1-\alpha_{\tilde{\theta}}} \rightarrow \infty$  (см. (2.7.2)).

$$\begin{aligned} &\ll \frac{\log \frac{1}{1-\alpha}}{\log \log \frac{1}{1-\alpha}} \cdot \frac{1}{n} \left( \sum_{\tilde{\theta}} (1-\alpha_{\tilde{\theta}}) pq \right) \log \log \left( \frac{2^{2x_0 pq}}{\sum_{\tilde{\theta}} (1-\alpha_{\tilde{\theta}}) pq} \right) \ll \\ &\ll *) \frac{\log \frac{1}{1-\alpha}}{\log \log \frac{1}{1-\alpha}} \cdot \frac{1}{n} pq \log \log \frac{1}{1-\alpha} = \frac{2^n}{n}, \end{aligned}$$

из которых и (2.6), (2.22.1) следует окончательно

$$L_{a,0}(f) \ll \frac{2^n}{n}.$$

Теорема 2.1 доказана.

#### § 2.4. Самокорректирование в П-схемах

1°. Теорема 2.2. Для контактных П-схем:

а) если  $\mathbf{a} = o\left(\left(\frac{\log n}{\log \log n}\right)^{1/2}\right)$ , то  $N_{a,0}(n) \sim 1$ ;

б) если  $\mathbf{b} = o\left(\left(\frac{\log n}{\log \log n}\right)^{1/2}\right)$ , то  $N_{0,b}(n) \sim 1$ .

Доказательство достаточно провести для пункта а), так как по принципу двойственности

$$L_{0,b}(f) = L_{b,0}(f^*),$$

где  $f^*$  — функция, двойственная к функции  $f$ . Доказательство пункта а) получим, установив оценку

$$L_{a,0}(n) \sim \frac{2^n}{\log n}.$$

Нижняя оценка — мощностная [14] (см. также [7]).

Верхняя оценка доказывается ниже.

2°.  $\langle \langle \tilde{\mathbf{x}}_0, \tilde{\mathbf{x}}_{1,1}, \tilde{\mathbf{x}}_{1,2}, \tilde{\mathbf{x}}_2 \rangle \rangle := \langle \tilde{\mathbf{x}} \rangle$ ;

$\langle \chi_{1,m} \rangle$ , где  $m = 1, 2$  :=  $\langle \sigma \rangle$ .

Понятия  $\langle \alpha \rangle$ ,  $\langle \tilde{\theta} \rangle$ ,  $\langle \tilde{\xi} \rangle$  определяются как в § 2.2; введенное там условие 1) предполагаем выполненным.

Положим

$$\langle f_{u_1, u_2, \tilde{\theta}, \tilde{x}_2}(\tilde{\mathbf{x}}_{1,1}, \tilde{\mathbf{x}}_{1,2}) \rangle := \langle \chi_{u_1}(\tilde{\mathbf{x}}_{1,1}) \chi_{u_2}(\tilde{\mathbf{x}}_{1,2}) \mathbf{D}_{\tilde{\theta}}(\{f(\tilde{x}_0, \tilde{\mathbf{x}}_{1,1}, \tilde{\mathbf{x}}_{1,2}, \tilde{x}_2)\}) \rangle;$$

$$\langle F_{u_1, u_2, \tilde{\theta}, \tilde{x}_2} \rangle := \langle \text{булевская } (\sigma, \sigma)\text{-матрица } \{f_{u_1, u_2, \tilde{\theta}, \tilde{x}_2}(\tilde{\mathbf{x}}_{1,1}^{u_1, i_1}, \tilde{\mathbf{x}}_{1,2}^{u_2, i_2})\} \rangle;$$

номер строки      номер столбца

$$\langle \Phi_{u_1, u_2, \tilde{\theta}, \tilde{x}_2}(\tilde{\mathbf{x}}_{1,1}, \tilde{\mathbf{x}}_{1,2}) \rangle := \langle \{ \tilde{\mathbf{x}}_{1,1}^{u_1, i_1} \} \times F_{u_1, u_2, \tilde{\theta}, \tilde{x}_2} \times \{ \tilde{\mathbf{x}}_{1,2}^{u_2, i_2} \} \rangle;$$

$$\begin{aligned} \langle \Phi_{u_1, u_2, \tilde{\xi}}(\tilde{\mathbf{x}}) \rangle &:= \langle \mathbf{D}_{\tilde{\xi}}^+(\{ \mathbf{K}_{\tilde{x}_0}(\tilde{\mathbf{x}}_0) \}) \bigvee_{\tilde{x}_2} \mathbf{K}_{\tilde{x}_2}(\tilde{\mathbf{x}}_2) \Phi_{u_1, u_2, \tilde{\xi}, \tilde{x}_2}(\tilde{\mathbf{x}}_{1,1}, \tilde{\mathbf{x}}_{1,2}) \bigvee \\ &\quad \bigvee \mathbf{D}_{\neg \tilde{\xi}}^+(\{ \mathbf{K}_{\tilde{x}_0}(\tilde{\mathbf{x}}_0) \}) \bigvee_{\tilde{x}_2} \mathbf{K}_{\tilde{x}_2}(\tilde{\mathbf{x}}_2) \Phi_{u_1, u_2, \neg \tilde{\xi}, \tilde{x}_2}(\tilde{\mathbf{x}}_{1,1}, \tilde{\mathbf{x}}_{1,2}) \rangle. \end{aligned}$$

\*) В силу (2.4) и монотонности функции  $z \log \log \frac{1}{z}$  в окрестности нуля.

Тогда аналогично (2.2) при всяких  $u_1, u_2, \tilde{x}_2$

$$\sum_{\tilde{\theta}} (1 - \alpha(F_{u_1, u_2, \tilde{\theta}, \tilde{x}_2})) = 1. \quad (2.26)$$

Лемма 2.5.  $f(\tilde{x}) = \bigvee_{u_1, u_2} \chi_{U u_1}(\tilde{x}_{1, 1}) \chi_{U u_2}(\tilde{x}_{1, 2}) \bigotimes_{\tilde{\xi}} \Phi_{u_1, u_2, \tilde{\xi}}(\tilde{x}).$

Доказательство аналогично доказательству леммы 2.4\*).

3°. Разобьем каждую матрицу  $F_{u_1, u_2, \tilde{\theta}, \tilde{x}_2}$  на «жидкую» часть  $F_{u_1, u_2, \tilde{\theta}, \tilde{x}_2}^0$  такую, что

$$\alpha(F_{u_1, u_2, \tilde{\theta}, \tilde{x}_2}^0) \leq \frac{1 - \alpha}{\log n} + \frac{1}{\sigma}, \quad (2.27)$$

и «густую» часть  $F_{u_1, u_2, \tilde{\theta}, \tilde{x}_2}^1$  такую, что

$$\alpha(F_{u_1, u_2, \tilde{\theta}, \tilde{x}_2}^1) \leq 1 - \frac{1 - \alpha}{\log n},$$

которые обе имеют те же размеры, что и матрица  $F_{u_1, u_2, \tilde{\theta}, \tilde{x}_2}$ :

$$F_{u_1, u_2, \tilde{\theta}, \tilde{x}_2} = F_{u_1, u_2, \tilde{\theta}, \tilde{x}_2}^0 \vee F_{u_1, u_2, \tilde{\theta}, \tilde{x}_2}^1.$$

Положим

$$\langle \alpha_{u_1, u_2, \tilde{\theta}, \tilde{x}_2} \rangle := \langle \alpha(F_{u_1, u_2, \tilde{\theta}, \tilde{x}_2}^1) \rangle.$$

Введем условия

- 2)  $\frac{(1 - \alpha)\sigma}{\log n} \rightarrow \infty.$
- 3)  $\frac{\log \frac{1}{1 - \alpha}}{\log \log n} \rightarrow \infty.$

Тогда в силу (2.27) в каждой матрице  $F_{u_1, u_2, \tilde{\theta}, \tilde{x}_2}^0$  всего  $o((1 - \alpha)\sigma^2)$  единиц равномерно по  $u_1, u_2, \tilde{\theta}, \tilde{x}_2$ ; поэтому при всяких  $u_1, u_2, \tilde{x}_2$  сумма по  $\tilde{\theta}$  числа этих единиц равна  $o(\sigma^2)$  равномерно по  $u_1, u_2, \tilde{x}_2$ . Каждому нулю матрицы  $F_{u_1, u_2, \tilde{\theta}, \tilde{x}_2}^1$  соответствует в этой же позиции либо нуль матрицы  $F_{u_1, u_2, \tilde{\theta}, \tilde{x}_2}$  (их  $(1 - \alpha(F_{u_1, u_2, \tilde{\theta}, \tilde{x}_2}))\sigma^2$ ), либо единица матрицы

\*) Как и в доказательстве леммы 2.4, нужно убедиться в том, что значение правой части равенства на произвольном наборе  $(\tilde{x}_0, \tilde{x}_{11}, \tilde{x}_{12}, \tilde{x}_2)$  равно  $f(\tilde{x}_0, \tilde{x}_{11}, \tilde{x}_{12}, \tilde{x}_2)$ . При воспроизведении выкладок указанного доказательства используются также следующие факты:

- 1) на наборе  $\tilde{x}_{11}$  обращается в единицу ровно одна функция  $\chi_{U u_1}(\tilde{x}_{11})$ ; аналогично для  $\tilde{x}_{12}$ ;
- 2) равенство

$$f_{u_1, u_2, \tilde{\theta}, \tilde{x}_2}(\tilde{x}_{11}, \tilde{x}_{12}) = \chi_{U u_1}(\tilde{x}_{11}) \chi_{U u_2}(\tilde{x}_{12}) \Phi_{u_1, u_2, \tilde{\theta}, \tilde{x}_2}(\tilde{x}_{11}, \tilde{x}_{12}).$$

$F_{u_1, u_2, \tilde{\theta}, \tilde{x}_2}^0$ . Поэтому в силу (2.26) при всяких  $u_1, u_2, \tilde{x}_2$  для общего числа нулей в матрицах  $F_{u_1, u_2, \tilde{\theta}, \tilde{x}_2}^1$  справедлива равномерная по  $u_1, u_2, \tilde{x}_2$  оценка

$$\sum_{\tilde{\theta}} (1 - \alpha_{u_1, u_2, \tilde{\theta}, \tilde{x}_2}) \sigma^2 \leq \sigma^2. \quad (2.28)$$

Положим

$$\langle \mathbf{a}_{u_1, u_2, \tilde{\theta}, \tilde{x}_2} \rangle := \begin{cases} \left[ \frac{\mathbf{a} + 1}{\log \frac{1}{1 - \alpha} \cdot \frac{\log \log \frac{1}{1 - \alpha_{u_1, u_2, \tilde{\theta}, \tilde{x}_2}}}{\log \log \frac{1}{1 - \alpha}}} \right], \\ \text{если } \alpha_{u_1, u_2, \tilde{\theta}, \tilde{x}_2} \leq \alpha; \\ (\mathbf{a} + 1), \text{ если } \alpha_{u_1, u_2, \tilde{\theta}, \tilde{x}_2} > \alpha. \end{cases}$$

При  $\alpha \rightarrow 1$ ,  $\alpha_{u_1, u_2, \tilde{\theta}, \tilde{x}_2} \rightarrow 1$  справедливы неравенства, аналогичные неравенствам (2.5.1), (2.5.2), (2.5.3) (при выводе аналога неравенства (2.5.3) используются неравенства  $\alpha_{u_1, u_2, \tilde{\theta}, \tilde{x}_2}^1 \leq 1 - \frac{1 - \alpha}{\log n}$  и условие 3)).

$$\langle \varphi_{u_1, u_2, \tilde{\theta}, \tilde{x}_2}^z \rangle, \text{ где } z \text{ есть «0» или «1»} :=$$

$$:= \langle \{ \mathbf{x}_{1, 1, i_1}^{\lceil x_{1, 1, i_1}^{u_1} \rceil} \} \times F_{u_1, u_2, \tilde{\theta}, \tilde{x}_2}^z \times \{ \mathbf{x}_{1, 2, i_2}^{\lceil x_{1, 2, i_2}^{u_1} \rceil} \} \rangle.$$

Очевидно, что

$$L_{\mathbf{a}, 0}(\varphi_{u_1, u_2, \tilde{\theta}, \tilde{x}_2}^z) \leq L_{\mathbf{a}}^{(2)}(F_{u_1, u_2, \tilde{\theta}, \tilde{x}_2}^z), \quad (2.29)$$

где функция  $L_{\mathbf{a}}^{(2)}$  вычисляется на вентиляхных схемах, все ориентированные цепи которых имеют длину 2. В дальнейшем при оценках этой функции используется замечание 2 к теореме 1.1.

Из леммы 2.5 и (2.29) имеем

$$\begin{aligned} L_{\mathbf{a}, 0}(f) \leq & \sum_{u_1, u_2, \tilde{\theta}, \tilde{x}_2} \left[ \frac{\mathbf{a} + 1}{\mathbf{a}_{u_1, u_2, \tilde{\theta}, \tilde{x}_2}} \left[ L_{\mathbf{a}}^{(2)}(F_{u_1, u_2, \tilde{\theta}, \tilde{x}_2}^1) + \right. \right. \\ & \left. \left( 1 - \frac{1}{\log \log \frac{1}{1 - \alpha}} \leq \alpha_{u_1, u_2, \tilde{\theta}, \tilde{x}_2} \leq 1 - \frac{1 - \alpha}{\log n} \right) \right. \\ & \left. + (\mathbf{a} + 1) \left[ \left( \frac{2^\sigma}{\sigma} \right)^2 (2\sigma^2 + 2^{2^{\kappa_0}} (\kappa_0 2^{\kappa_0} + \kappa_2 2^{\kappa_2})) \right] \right. \\ & \left. + \sum_{u_1, u_2, \tilde{\theta}, \tilde{x}_2} L_0^{(2)}(F_{u_1, u_2, \tilde{\theta}, \tilde{x}_2}^1) \right. \\ & \left. \left( \alpha_{u_1, u_2, \tilde{\theta}, \tilde{x}_2} < 1 - \frac{1}{\log \log \frac{1}{1 - \alpha}} \right) \right. \\ & \left. + \sum_{u_1, u_2, \tilde{\theta}, \tilde{x}_2} L_0^{(2)}(F_{u_1, u_2, \tilde{\theta}, \tilde{x}_2}^0) \right]. \quad (2.30) \end{aligned}$$

Справедливы оценки

$$\sum_{\substack{u_1, u_2, \tilde{\theta}, \tilde{x}_2 \\ (\alpha_{u_1, u_2, \tilde{\theta}, \tilde{x}_2} < 1 - \frac{1}{\log \log \frac{1}{1-\alpha}})}} L_0^{(2)}(F_{u_1, u_2, \tilde{\theta}, \tilde{x}_2}^1 \leq *) \log \log \frac{1}{1-\alpha} \cdot \frac{2^{n-\kappa_0}}{\log n}, \quad (2.31.1)$$

$$\sum_{u_1, u_2, \tilde{\theta}, \tilde{x}_2} L_0^{(2)}(F_{u_1, u_2, \tilde{\theta}, \tilde{x}_2}^0 \leq **) \cdot 2 \cdot \frac{2^{n-\kappa_0}}{\log n}. \quad (2.31.2)$$

4°. Положим

$$\langle \sigma \rangle := \langle 2^{\lfloor \log n - \log \log n \rfloor} \rangle;$$

$$\langle \kappa_0 \rangle := \left\langle \left[ \frac{1}{2} (\log \log n + \log \log \log n) \right] \right\rangle.$$

Тогда

$$\sigma \asymp \frac{n}{\log n}, \quad (2.32.1)$$

$$\log \frac{1}{1-\alpha} = 2^{\kappa_0} \asymp (\log n \cdot \log \log n)^{1/2}, \quad (2.32.2)$$

$$\frac{(1-\alpha)\sigma}{\log^2 n} \rightarrow \infty. \quad (2.32.3)$$

Условие 1) выполнено; условие 2) следует из (2.32.3); условие 3) следует из (2.32.2). Из (2.31.1), (2.31.2) в силу (2.32.1), (2.32.2) и условия

$a = o\left(\left(\frac{\log n}{\log \log n}\right)^{1/2}\right)$  следует оценка

$$(a+1) [\text{из (2.30)}] = o\left(\frac{2^n}{\log n}\right). \quad (2.33)$$

Из (2.32.1), (2.32.2), (2.32.3) легко усмотреть, что для матриц  $F_{u_1, u_2, \tilde{\theta}, \tilde{x}_2}^1$ , удовлетворяющих неравенствам

$$1 - \frac{1}{\log \log \frac{1}{1-\alpha}} \leq \alpha_{u_1, u_2, \tilde{\theta}, \tilde{x}_2} \leq 1 - \frac{1-\alpha}{\log n}, \quad (2.34)$$

равномерно по  $u_1, u_2, \tilde{\theta}, \tilde{x}_2$  выполнены условия теоремы 1.13. Поэтому в силу (1.30) справедлива равномерная по  $u_1, u_2, \tilde{\theta}, \tilde{x}_2$  оценка

$$L_a^{(2)}(F_{u_1, u_2, \tilde{\theta}, \tilde{x}_2}^1 \leq (1 - \alpha_{u_1, u_2, \tilde{\theta}, \tilde{x}_2})) \leq (1 - \alpha_{u_1, u_2, \tilde{\theta}, \tilde{x}_2}) \log \frac{1}{1 - \alpha_{u_1, u_2, \tilde{\theta}, \tilde{x}_2}} \frac{\sigma^2}{\log n}.$$

\*) В силу (2.28) при всяких  $u_1, u_2, \tilde{x}_2$  неравенству  $\alpha_{u_1, u_2, \tilde{\theta}, \tilde{x}_2} < 1 - \frac{1}{\log \log \frac{1}{1-\alpha}}$

удовлетворяют асимптотически не больше чем  $\log \log \frac{1}{1-\alpha}$  матриц  $F_{u_1, u_2, \tilde{\theta}, \tilde{x}_2}^1$  равномерно по  $u_1, u_2, \tilde{x}_2$ . Для каждой матрицы в силу теоремы 1.1

$$L_0^{(2)}(F_{u_1, u_2, \tilde{\theta}, \tilde{x}_2}^1 \leq) \leq \frac{\sigma^2}{\log \sigma}.$$

\*\*) В силу (2.27), 2) (и учитывая замечание при (2.29))

$$L_0^{(2)}(F_{u_1, u_2, \tilde{\theta}, \tilde{x}_2}^0 \leq) \leq 2 \left( \frac{1-\alpha}{\log n} + \frac{1}{\sigma} \right) \sigma^2 \leq 2(1-\alpha) \frac{\sigma^2}{\log n}.$$

Отсюда следуют оценки

$$\begin{aligned} & \sum_{\substack{u_1, u_2, \tilde{\theta}, \tilde{x}_2 \\ (2.34)}} \left] \frac{a+1}{a_{u_1, u_2, \tilde{\theta}, \tilde{x}_2}} \left[ L_{a_{u_1, u_2, \tilde{\theta}, \tilde{x}_2}}^{(2)} (F_{u_1, u_2, \tilde{\theta}, \tilde{x}_2}^1) \leq \right. \\ & \leq^*) \frac{\log \frac{1}{1-\alpha}}{\log \log \frac{1}{1-\alpha}} \cdot \frac{1}{\log n} \sum_{u_1, u_2, \tilde{\theta}, \tilde{x}_2} (1-\alpha_{u_1, u_2, \tilde{\theta}, \tilde{x}_2}) \log \log \frac{1}{1-\alpha_{u_1, u_2, \tilde{\theta}, \tilde{x}_2}} \sigma^2 \leq \cdot \\ & \leq^{**}) \frac{\log \frac{1}{1-\alpha}}{\log \log \frac{1}{1-\alpha}} \cdot \frac{1}{\log n} \sum_{u_1, u_2, \tilde{\theta}, \tilde{x}_2} \left( \sum_{\tilde{\theta}} (1-\alpha_{u_1, u_2, \tilde{\theta}, \tilde{x}_2}) \sigma^2 \right) \times \\ & \times \log \log \left( \frac{2^{2^{\times_0}} \sigma^2}{\sum_{\tilde{\theta}} (1-\alpha_{u_1, u_2, \tilde{\theta}, \tilde{x}_2}) \sigma^2} \right) \leq^{***}) \frac{\log \frac{1}{1-\alpha}}{\log \log \frac{1}{1-\alpha}} \cdot \frac{1}{\log n} \cdot \left( \frac{2^\sigma}{\sigma} \right)^2 \cdot 2^{\times_2} \cdot \sigma^2 \times \\ & \times \log \log \frac{1}{1-\alpha} = \frac{2^n}{\log n}, \end{aligned}$$

из которых и (2.30), (2.33) следует окончательно

$$L_{a, 0}(f) \leq \frac{2^n}{\log n}.$$

Теорема доказана.

## § 2.5. Второй принцип самокорректирования

1°. Будем рассматривать схемы, устроенные так же, как часть схемы на рис. 5, расположенная слева от линии  $O_4O'_4$ . Входным полюсом считаем крайний левый узел, а выходными полюсами — все углы, расположенные на линии  $O_4O'_4$ . Блоки для  $K_{\tilde{x}_{1,0}}(\tilde{x}_{1,0})$  суть дихотомические деревья.

⟨расстояние между узлами подсхемы  $\mathfrak{B}$ ⟩ ::= ⟨минимальное число «метелок», через которые проходит цепь, связывающая эти узлы и расположенная целиком в подсхеме  $\mathfrak{B}$ ⟩;

⟨узлы, расположенные на линии  $O_3O'_3$ ,  $\mathbf{b}$ -раскрашены в подсхеме  $\mathfrak{B}$ ⟩ ::= ⟨всякие два таких узла, расстояние между которыми в подсхеме  $\mathfrak{B}$  не больше чем  $\mathbf{b}$ , окрашены в разные цвета⟩;

⟨ $\mathbf{b}$ -раскрашенная схема⟩ ::= ⟨схема рассматриваемого вида, в которой:

1) всякий контакт, не содержащийся в подсхеме  $\mathfrak{B}$ , дублирован последовательно  $\mathbf{b} + 1$  раз;

2) узлы, расположенные на линии  $O_3O'_3$ ,  $\mathbf{b}$ -раскрашены в подсхеме  $\mathfrak{B}$ ;

3) (требование ортогональности) всякие две д. н. ф. над  $\tilde{x}_2$  ортогональны).

2°. Л е м м а 2.6. Если в подсхеме  $\mathfrak{B}$  степень каждого узла, расположенного на линии  $O_3O'_3$ , не выше чем  $s$ , то для  $\mathbf{b}$ -раскраски множества этих узлов достаточно  $(\mathbf{b} + 1) \cdot (\sigma^M s)^{\mathbf{b}}$  красок.

\*) В силу неравенства, аналогичного неравенству (2.5.3).

\*\*) В силу выпуклости функции  $z \log \log \frac{1}{z}$  в окрестности нуля. См. также § 1.12, конец п. 4°.

\*\*\*) В силу (2.28) и монотонности функции  $z \log \log \frac{1}{z}$  в окрестности нуля.

**Доказательство.** В подсхеме  $\mathfrak{B}$  для всякого узла на линии  $O_3O'_3$  число узлов на линии  $O_3O'_3$ , содержащихся в его окрестности радиуса  $\mathbf{b}$ , не превосходит

$$1 + \sigma^{Ms} + (\sigma^{Ms})^2 + \dots + (\sigma^{Ms})^{\mathbf{b}}$$

(так как в каждой «метелке» не больше чем  $\sigma^M$  выходов); эта сумма не превосходит  $(\mathbf{b} + 1) (\sigma^{Ms})^{\mathbf{b}}$ . Поэтому требуемую раскраску можно осуществить при помощи тривиального алгоритма: узлы на линии  $O_3O'_3$  перебираются в произвольном порядке; рассматриваемый узел окрашивается в цвет, который не встречается в его окрестности радиуса  $\mathbf{b}$ . Лемма доказана.

3°.  $\langle$ функция, выдаваемая узлом раскрашенной схемы $\rangle ::= \langle$ проводимость между входным полюсом и этим узлом $\rangle$ .

Распространим непрерывно окраску в раскрашенной схеме с узлов, расположенных на линии  $O_3O'_3$ , до линий  $O_2O'_2, O_4O'_4$ , не переходя последних. Окрасим каждую конъюнкцию  $K_{\tilde{x}_1}(\tilde{x}_1)$ , выдаваемую узлом на линии  $O_2O'_2$ , в цвет этого узла.

$\langle$ корректирующая функция  $\Phi_w(\tilde{x}_1)\rangle ::= \langle$ дизъюнкция всех конъюнкций, окрашенных в цвет  $w)\rangle$ .

**Лемма 2.7.** *Функции  $\Phi_w(\tilde{x}_1)$  попарно ортогональны. Общее число конъюнкций в их совершенных д. н. ф. равно числу узлов на линии  $O_2O'_2$ .*

**Доказательство** очевидно.

4°.  $\langle$ корректор  $\mathbf{b}$ -раскрашенной  $W$  красками схемы $\rangle ::= \langle(W, 1)$ -схема, реализующая систему функций  $\{\Phi_w\}$  и корректирующая замыкание  $\mathbf{b}$  контактов $\rangle$ ;

$\langle$ соединение  $\mathbf{b}$ -раскрашенной схемы с ее корректором $\rangle ::= \langle$ двухполюсная схема, получающаяся в результате присоединения всех выходных полюсов раскрашенной схемы, окрашенных в цвет  $w$ , ко входному полюсу корректора, на котором реализуется функция  $\Phi_w$ ; входным полюсом соединения является входной полюс раскрашенной схемы, а выходным полюсом — выходной полюс корректора $\rangle$ .

**Теорема 2.3** (второй принцип самокорректирования). *Соединение  $\mathbf{b}$ -раскрашенной схемы с ее корректором реализует дизъюнкцию всех функций, выдаваемых выходными полюсами  $\mathbf{b}$ -раскрашенной схемы, и корректирует замыкание  $\mathbf{b}$  контактов.*

**Доказательство** теоремы тривиально в части, касающейся функции, реализуемой до замыканий; докажем вторую часть — о самокорректировании.

$\langle f \rangle ::= \langle$ функция, реализуемая соединением до замыканий $\rangle$ ;

$\langle \mathcal{E} \rangle ::= \langle$ самонепересекающаяся цепь в соединении с началом во входном полюсе и с концом в выходном полюсе, содержащая не больше чем  $\mathbf{b}$  замкнутых контактов $\rangle$ ;

$\langle \chi_{\mathcal{E}} \rangle ::= \langle$ проводимость цепи  $\mathcal{E}\rangle$ .

Для доказательства теоремы достаточно показать, что для любой цепи  $\mathcal{E}$

$$\chi_{\mathcal{E}} \leq f.$$

Будем рассматривать отрезки цепи  $\mathcal{E}$ , заключенные внутри одной «метелки»; их называем *участками*.

$\langle$ замкнутый участок $\rangle ::= \langle$ участок, в котором замкнут хотя бы один контакт $\rangle$ ;

$\langle$ исправный участок $\rangle ::= \langle$ участок, в котором все контакты исправны $\rangle$ .

Зададим на цепи  $\mathcal{E}$  направление от входного полюса к выходному.

$\langle d \rangle ::= \langle$ расстояние в подсхеме  $\mathfrak{B}$  между первым узлом цепи  $\mathcal{E}$  на линии  $O_1O'_1$  и последним узлом цепи  $\mathcal{E}$  на линии  $O_3O'_3\rangle$ .

При рассмотрении возможных случаев будем существенно использовать тот факт, что все блоки соединения, не содержащие контактов из  $\mathfrak{B}$ , корректируют замыкание в контактах.

А<sub>1</sub>) Цепь  $\mathcal{E}$  хотя бы в одном узле пересекает линию  $O_1O_1$  справа налево, т. е. входит в некоторый блок для  $K_{x_{1,0}}(\tilde{x}_1, 0)$ . Тогда выходит она из этого блока также через линию  $O_1O_1$ ,

и  $\chi_{\mathcal{E}} = 0$  в силу определения дихотомического дерева.

А<sub>2</sub>) Цепь  $\mathcal{E}$  хотя бы в одном узле пересекает линию  $O_3O_3$  справа налево. Тогда цепь  $\mathcal{E}$  проходит через два блока для д. н. ф. над  $x_2$ , и  $\chi_{\mathcal{E}} = 0$  в силу требования ортогональности.

Б) Цепь  $\mathcal{E}$  пересекает линии  $O_1O_1$ ,  $O_3O_3$  по одному разу и содержит больше одного участка (рис. 6)\*); некоторый не первый участок исправен. Тогда  $\chi_{\mathcal{E}} = 0$  в силу леммы 2.2 и (2.1.2).

В<sub>1</sub>)\*\*) Цепь  $\mathcal{E}$  пересекает линию  $O_1O_1$  один раз и входит в подсхему  $\mathfrak{B}$  по исправному участку; первый узел цепи  $\mathcal{E}$  на линии  $O_2O_2$  окрашен иначе, чем последний узел цепи  $\mathcal{E}$  на линии  $O_3O_3$ . Тогда

$$\chi_{\mathcal{E}} \leq K_{x_1}(\tilde{x}_1) \Phi_w,$$

где  $K_{x_1}(\tilde{x}_1)$  — конъюнкция, выдаваемая первым узлом цепи  $\mathcal{E}$  на линии  $O_2O_2$ , и  $w$  — цвет последнего узла цепи  $\mathcal{E}$  на линии  $O_3O_3$ . Цвет конъюнкции

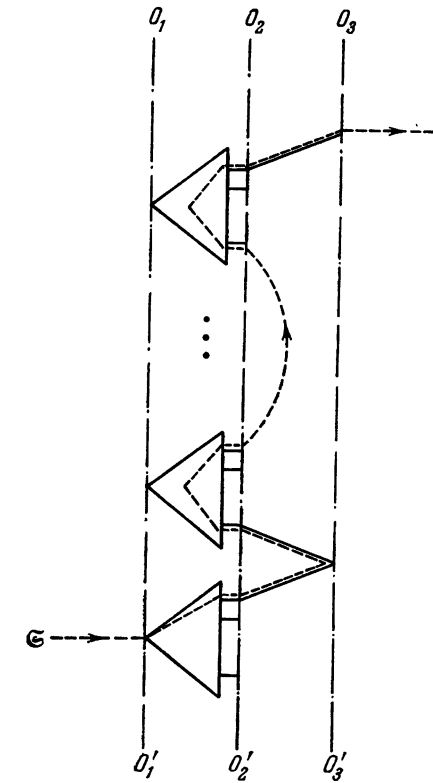


Рис. 6.

ции  $K_{x_1}(\tilde{x}_1)$  отличен от  $w$ ; поэтому по лемме 2.7 правая часть последнего неравенства равна нулю.

В<sub>2</sub>) Цепь  $\mathcal{E}$  пересекает линию  $O_1O_1$  один раз и входит в подсхему  $\mathfrak{B}$  по замкнутому участку; в содержащей его «метелке» каждый выход окрашен иначе, чем последний узел цепи  $\mathcal{E}$  на линии  $O_3O_3$ . Тогда

$$\chi_{\mathcal{E}} \leq \left( \bigwedge_{1 \leq m \leq M} \chi_{U^{um}}(\tilde{x}_1, m) \right) K_{x_{1,0}}(\tilde{x}_1, 0) \Phi_w = (\text{см. (2.13)}) = \left( \bigvee K_{x_1}(\tilde{x}_1) \right) \Phi_w,$$

где  $K_{x_1}(\tilde{x}_1)$  — конъюнкция, выдаваемая некоторым (быть может, выброшенным \*\*\*) выходом «метелки», по которой цепь  $\mathcal{E}$  входит в подсхему  $\mathfrak{B}$ ,

\*) Цепь  $\mathcal{E}$  может посещать одну «метелку» несколько раз. В силу этого среди «метелок», изображенных на рисунке, могут быть совпадающие.

\*\*) Случай В<sub>1</sub>), В<sub>2</sub>) содержатся в случаях Д<sub>1</sub>), Д<sub>2</sub>) и выделены ради рафинированного изложения.

\*\*\*) См. доказательство леммы 2.1.



и  $w$  — цвет последнего узла цепи  $\mathcal{S}$  на линии  $O_3O'_3$ . Конъюнкция  $K_{\tilde{x}_1}(\tilde{x}_1)$  либо имеет цвет, отличный от  $w$ , либо (если она выдавалась выброшенным выходом) не входит в совершенную д. н. ф. ни одной функции  $\Phi_w$ . Поэтому правая часть последнего неравенства равна нулю.

Г)  $d = 1$  (рис. 7). Тогда

$$\chi_{\mathcal{S}} \leq (\mathbf{V} K_{\tilde{x}_1}(\tilde{x}_1)) K(\tilde{x}_2) \Phi_w = \mathbf{V}^1 \vee \mathbf{V}^2,$$

где конъюнкция  $K_{\tilde{x}_1}(\tilde{x}_1)$  и цвет  $w$  определяются как в случае В<sub>2</sub>);  $K(\tilde{x}_2)$  — проводимость отрезка цепи  $\mathcal{S}$ , проходящего внутри блока для д. н. ф. над  $\tilde{x}_2$ , присоединенного к последнему узлу цепи  $\mathcal{S}$  на линии  $O_3O'_3$ ; после раскрытия скобок в  $\mathbf{V}^1$  отнесены все слагаемые, множитель  $K_{\tilde{x}_1}(\tilde{x}_1)$  которых окрашен в цвет  $w$ , а в  $\mathbf{V}^2$  — все остальные слагаемые. По лемме 2.7

$$\mathbf{V}^2 = 0.$$

Рассмотрим первую «метелку», через которую проходит цепь  $\mathcal{S}$ . В силу пункта 2) из определения раскрашенной схемы, при  $b > 0$  все выходы этой «метелки», окрашенные в цвет  $w$ , присоединены к последнему узлу цепи  $\mathcal{S}$  на линии  $O_3O'_3$ . Поэтому каждому слагаемому из  $\mathbf{V}^1$  соответствует цепь с такой же проводимостью в схеме без замыканий. В силу этого

$$\mathbf{V}^1 \leq f.$$

Д<sub>1</sub>) Цепь  $\mathcal{S}$  пересекает линии  $O_1O'_1, O_3O'_3$  по одному разу и входит в подсхему  $\mathfrak{B}$  по исправному участку; все остальные участки цепи  $\mathcal{S}$  замкнуты;  $d > 1$ . Тогда цепь  $\mathcal{S}$  проходит не больше чем через  $b + 1$  «метелку», а расстояние между первым и последним узлами цепи  $\mathcal{S}$  на линии  $O_3O'_3$  не больше чем  $b$  и эти узлы различны. В силу пункта 2) из определения раскрашенной схемы эти узлы окрашены в разные цвета. Мы приходим к случаю В<sub>1</sub>).

Д<sub>2</sub>) Цепь  $\mathcal{S}$  пересекает линии  $O_1O'_1, O_3O'_3$  по одному разу и входит в подсхему  $\mathfrak{B}$  по замкнутому участку; все остальные участки цепи  $\mathcal{S}$  замкнуты;  $d > 1$ . Тогда цепь  $\mathcal{S}$  проходит не больше чем через  $b$  «метелок», и расстояние между каждым выходом первой «метелки», через которую проходит цепь  $\mathcal{S}$ , и последним узлом цепи  $\mathcal{S}$  на линии  $O_3O'_3$  не больше чем  $b$ , причем выходы первой «метелки» отличны от указанного

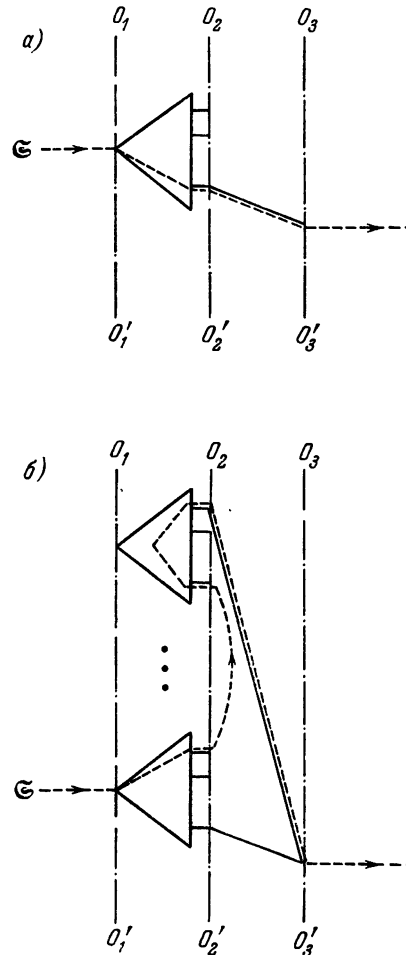


Рис. 7.

последнего узла, так как  $d > 1$ . В силу пункта 2) из определения раскрашенной схемы цвета выходов первой «метелки» отличны от цвета последнего узла. Мы приходим к случаю  $B_2$ .

Теорема доказана.

### § 2.6. Синтез корректора

1°.  $\langle$ параллельное соединение  $(1, W)$ -схем, выходные полюсы которых пронумерованы одинаково  $\rangle ::= \langle 1, W \rangle$ -схема, получающаяся в результате отождествления у схем всех входных полюсов и всех выходных полюсов с одинаковыми номерами  $\rangle$ .

Л е м м а 2.8. *Параллельное соединение разделительных схем на каждом выходном полюсе реализует дизъюнкцию всех функций, реализуемых составляющими схемами на этом полюсе.*

2°. Л е м м а 2.9. *Пусть схема вида, изображенного на рис. 5, раскрашена  $W$  красками и содержит не больше чем  $p_0$  узлов на линии  $O_2O'_2$ , причем выполнены условия:*

- а)  $p_0 \geq \frac{2^{x_1}}{\sigma^{M'}} (M' - \text{новый целый положительный параметр});$
- б)  $\frac{x_1}{M' \sigma} \rightarrow \infty;$
- в)  $\frac{x_1}{\log(W+1)} \rightarrow \infty.$

Тогда

$$L_{0,0}(\{\Phi_w(\tilde{x}_1)\}) \leq \frac{M' \log(\sigma^{M'} W) p_0}{x_1} *).$$

Д о к а з а т е л ь с т в о. Не умаляя общности, предполагаем, что

$$p_0 \leq 2^{x_1}, \quad (2.35.1)$$

$$W \geq 2 \quad (2.35.2)$$

и что число узлов на линии  $O_2O'_2$  в точности равно  $p_0$ . В противном случае к системе  $\{\Phi_w\}$  можно добавить новую функцию  $\Phi$ , ортогональную всем функциям  $\Phi_w$ , так, чтобы общее число конъюнкций в их совершенных д.н.ф. было в точности равно  $p_0$ . После реализации расширенной системы выходной полюс, на котором реализуется функция  $\Phi$ , ликвидируется.

$$\langle (\tilde{x}_1, \tilde{x}_2) \rangle ::= \langle \tilde{x}_1 \rangle;$$

$$\langle x'_1 \rangle ::= \langle \text{размерность вектора } \tilde{x}'_1 \rangle;$$

$$\langle \Phi(\tilde{x}'_1, \tilde{x}'_2, w) \rangle ::= \langle \Phi_w(\tilde{x}_1) \rangle;$$

$$\langle p' \rangle ::= \langle 2^{x'_1} \rangle;$$

$$\langle q' \rangle ::= \langle 2^{x_1 - x'_1} W \rangle;$$

$$\langle F \rangle ::= \langle \text{булевская } (p', q')\text{-матрица } \{\Phi(\underbrace{\tilde{x}'_1}_{\text{номер строки}}, \underbrace{\tilde{x}'_2, w}_{\text{номер столбца}})\} \rangle;$$

$$\langle \alpha' \rangle ::= \langle \alpha(F) \rangle.$$

Из леммы 2.7 в силу (2.35.1), (2.35.2) следует, что

$$\alpha' = \frac{p_0}{p'q'} \leq \frac{1}{W} \leq \frac{1}{2}. \quad (2.36)$$

Положим

$$\langle p'_0 \rangle ::= \langle \left[ \frac{2^{x_1}}{\sigma^{M'}} \right] \rangle.$$

\*) В дальнейшем  $M'$  — константа и  $L_{0,0}(\{\Phi_w\}) \leq \frac{\log(\sigma W) p_0}{x_1}$ .

Применим к матрице  $F$  конструкцию из доказательства теоремы 1.4 для одной полосы. Будем выделять из множества ее элементарных векторов группы, каждая из которых состоит из  $p'_0$  элементарных векторов, расположенных в разных строках, до тех пор, пока оставшиеся векторы не окажутся расположенными меньше чем в  $p'_0$  строках. Всего получится

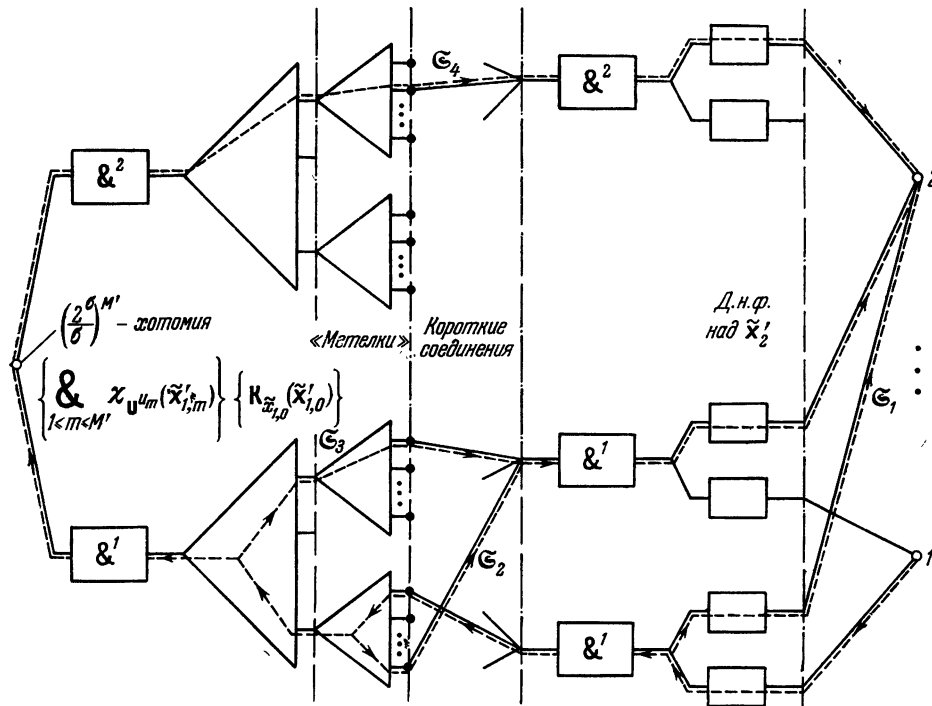


Рис. 8.

не больше чем  $\frac{N}{p'_0}$  групп. Матрицу, состоящую из строк, в которых расположены оставшиеся векторы, обозначаем через  $F^*$ .

Каждая группа векторов реализуется своей  $(1, W)$ -схемой, изображенной на рис. 8 (лемма 2.1). Правая часть схемы организуется в соответствии с разбиением реализуемой группы на подгруппы по конструкции из доказательства теоремы 1.4 \*). Такое разбиение производится внутри каждого произведения сфер  $\left(\frac{2^\sigma}{\sigma}\right)^{M'}$ -хотомии. Перед каждым блоком для д. н. ф. над  $\tilde{x}_2^1$  включается последовательно блок для произведения сфер из левой части схемы. Эта схема разделительная, так как для проводимости каждой из четырех цепей  $\mathcal{E}_1, \mathcal{E}_2, \mathcal{E}_3, \mathcal{E}_4$ , связывающих выходной полюс «1» с выходным полюсом «2», справедливы равенства:  $\chi_{\mathcal{E}_1} = 0$  в силу ортогональности функций  $\Phi_w$ ;  $\chi_{\mathcal{E}_2} = 0$  в силу леммы 2.2 и (2.1.2);  $\chi_{\mathcal{E}_3} = 0$  в силу определения дихотомического дерева;  $\chi_{\mathcal{E}_4} = 0$  в силу

\*) При этом куски каждого вектора, попавшие в разные части матрицы (соответствующие разным  $w$ ), реализуются разными блоками для д. н. ф. над  $\tilde{x}_2^1$ , и эти блоки присоединяются к разным выходам схемы.

(2.1.4). Общее число контактов во всех этих схемах меньше чем

$$\frac{N}{p_0} \left( M' p_0 + \left( \frac{2^\sigma}{\sigma} \right)^{M'} (M' \sigma^2 + 2^{\kappa_1 - M' \sigma + 1} + PQ (q' \kappa_1 + M' \sigma^2)) \right).$$

Матрицу  $F^*$  перекодируем в  $(p(F^*), 2^{\kappa_1 - \kappa'_1})$ -матрицу над множеством  $\{0, 1, \dots, W\}$ , строки которой суть

$$\left\{ \sum_w w \Phi_w (\tilde{x}'_1, \underbrace{\tilde{x}'_2}_{\text{номер столбца}}) \right\}.$$

К новой матрице применим конструкцию из доказательства теоремы 1.1 с учетом  $(W+1)$ -значности. Каждая полоса реализуется, как выше, своей разделительной  $(1, W)$ -схемой. Общее число контактов во всех этих схемах меньше чем

$$\left] \frac{2^{\kappa_1 - \kappa'_1}}{t} \left[ \left( M' p_0 + \left( \frac{2^\sigma}{\sigma} \right)^{M'} (M' \sigma^2 + 2^{\kappa_1 - M' \sigma + 1} + (W+1)^t (t \kappa_1 + M' \sigma^2)) \right) \right].$$

В силу леммы 2.8 параллельное соединение всех описанных схем реализует систему функций  $\{\Phi_w\}$ .

Положим

$$\langle \kappa'_1 \rangle ::= \langle [\kappa_1 - 2 \log \kappa_1 - M' \sigma] \rangle;$$

$$\langle \tau \rangle ::= \left\langle \frac{M' \sigma + 7 \log q'}{\kappa_1} \right\rangle;$$

$$\langle t \rangle ::= \left\langle \left[ (1 - \tau) \frac{\kappa_1^i}{\log(W+1)} \right] \right\rangle.$$

Тогда в силу б) постулированное при применении леммы 2.1 условие  $M' \sigma \leq \kappa'_1$  выполнено при достаточно больших  $n$ . Далее, в силу (2.35.2), б), в)

$$\tau \rightarrow 0, \quad \kappa_1^2 \leq 2^{\kappa_1 - \kappa'_1} \leq q', \quad t \sim \frac{\kappa_1}{\log(W+1)}.$$

Отсюда, учитывая определение чисел  $N, P, Q$  и условие а), получаем оценки

$$\begin{aligned} L_{0,0}(\{\Phi_w\}) &\leq \frac{M' \log C_{p'q'}^{\alpha'p'q'}}{\kappa_1} + \frac{M' \log(W+1) p_0}{\kappa_1} \leq \\ &\quad (\text{см. доказательство леммы 1.4}) \\ &\leq \frac{M' (H(\alpha') p' q' + 2)}{\kappa_1} + \frac{M' \log(W+1) p_0}{\kappa_1} \leq \\ &\quad (\text{в силу неравенств } H(\alpha) \leq \alpha^* \log \frac{1}{\alpha^*}, \alpha' \leq \frac{1}{2}) \\ &\leq \frac{M'}{\kappa_1} \left( 2\alpha' \log \frac{1}{\alpha'} + 2 + \log(W+1) p_0 \right) \leq \\ &\quad (\text{в силу (2.36), а)}) \leq \frac{M' \log(\sigma^{M'} W) p_0}{\kappa_1}. \end{aligned}$$

Лемма доказана.

3°. Далее в этой главе всякий корректор получается из схемы, описанной при доказательстве леммы 2.9, последовательным  $(b+1)$ -дублированием каждого контакта и переименованием выходных полюсов во входные.

§ 2.7. Корректирование замыканий

1°. Теорема 2.4\*). Для контактных схем при  $\mathbf{b} = \mathbf{o} \left( \left( \frac{n}{\log n} \right)^{1/2} \right)$  справедлива оценка

$$I_{0, \mathbf{b}}(n) \leq 2.$$

Доказательство получим, установив оценку

$$L_{0, \mathbf{b}}(n) \leq 2 \frac{2^n}{n}.$$

$$2^\circ. \langle (\tilde{\mathbf{x}}_1, \tilde{\mathbf{x}}_2) \rangle ::= \langle \tilde{\mathbf{x}} \rangle;$$

$$\langle (\tilde{\mathbf{x}}_{1,0}, \tilde{\mathbf{x}}_{1,1}) \rangle ::= \langle \tilde{\mathbf{x}}_1 \rangle;$$

$$\langle \sigma \rangle ::= \langle \kappa_{1,1} \rangle;$$

$$\langle p \rangle ::= \langle 2^{\kappa_1} \rangle;$$

$$\langle q \rangle ::= \langle 2^{\kappa_2} \rangle;$$

$$\langle F \rangle ::= \langle \text{булевская } (p, q)\text{-матрица } \{ f(\underbrace{\tilde{x}_1}_{\substack{\text{номер} \\ \text{строки}}}, \underbrace{\tilde{x}_2}_{\substack{\text{номер} \\ \text{столбца}}}) \} \rangle.$$

Разобьем матрицу  $F$  по столбцам на  $\left\lfloor \frac{q}{t} \right\rfloor$  [полос, каждая из которых имеет  $p$  строк и не больше чем  $t$  столбцов. Будем последовательно вычерпывать, покуда можно, ненулевые строки этих полос \*\*) группами, каждая

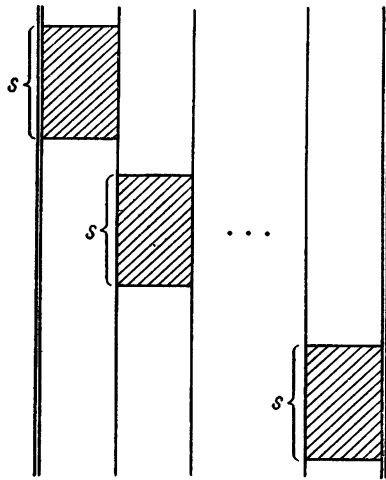


Рис. 9.

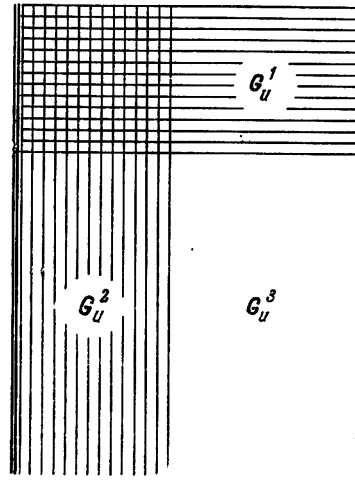


Рис. 10.

из которых состоит из  $\left\lfloor \frac{p_0}{s} \right\rfloor$  подгрупп \*\*\*) , расположенных в разных строках и разных полосах; каждую подгруппу составляем из  $s$  одинаковых ненулевых строк одной полосы (рис. 9), расположенных внутри одной сферы из  $\{\tilde{x}_{1,1}\}$  \*\*\*\*). Каждую группу строим последовательно, присоединяя к ней на каждом шаге одну подгруппу из любой полосы. Считаем, что процесс вычерпывания может оборваться только на недостроенной

\*) Эта теорема усиливает результат Ю. Г. Потапова и С. В. Яблонского [1].

\*\*) Вычерпнутая строка замещается нулевой строкой.

\*\*\*)  $p_0, s$  — новые параметры; предполагается, что  $p_0 \geq s$ .

\*\*\*\*) То есть внутри сферы расположен соответствующий кусок номера строки

группе (в которую, быть может, еще не «заложена» ни одна подгруппа); это чисто языковое соглашение. Окончание процесса определяет матрицы (рис. 10):

$\langle G^1 \rangle ::= \langle \text{матрица, состоящая из всех строк матрицы } F, \text{ в которых расположена нестроенная группа} \rangle;$

$\langle G^2 \rangle ::= \langle \text{матрица, состоящая из всех полос матрицы } F, \text{ в которых расположена нестроенная группа} \rangle;$

$\langle G^3 \rangle ::= \langle \text{матрица, получающаяся из матрицы } F \text{ после ее вычерпывания отбрасыванием всех строк и всех полос, в которых расположена нестроенная группа} \rangle.$

Положим

$\langle f_v(\tilde{x}) \rangle ::= \langle \text{булевская функция, изображаемая } v\text{-й группой} \rangle *);$

$\langle g^z(\tilde{x}) \rangle, \text{ где } z = 1, 2, 3 ::= \langle \text{булевская функция, изображаемая матрицей } G^z \rangle.$

Имеем

$$L_{0,b}(f) \leq \sum_p L_{0,b}(f_v) + (b+1)[L_{0,0}(g^1) + L_{0,0}(g^2) + L_{0,0}(g^3)]. \quad (2.37)$$

3°. В матрице  $G^1$  меньше чем  $p_0$  строк. Применим к ней конструкцию из доказательства теоремы 1.1. Каждая полоса реализуется своей схемой (рис. 5; лемма 2.1,  $M = 1$ ). В результате

$$L_{0,0}(g^1) < \left] \frac{q}{t} \left[ \left( p_0 + \frac{2^\sigma}{\sigma} (\sigma^2 + 2^{x_1 - \sigma + 1} + 2^t t n) \right). \quad (2.38.1)$$

В матрице  $G^2$  имеются  $p$  строк и меньше чем  $\left[ \frac{p_0}{s} \right] t$  столбцов. Отсюда по совершенной д. н. ф.

$$L_{0,0}(g^2) < p \left[ \frac{p_0}{s} \right] t n. \quad (2.38.2)$$

Если бы какая-нибудь полоса матрицы  $G^3$  содержала не меньше чем  $\frac{2^\sigma}{\sigma} 2^t s$  ненулевых строк, то среди последних нашлась бы подгруппа, состоящая из  $s$  одинаковых строк, расположенных внутри одной сферы из  $\{x_{1,1}\}$ . Эту подгруппу можно было бы добавить к нестроеной группе. Но это противоречит тому, что процесс вычерпывания окончен. Поэтому каждая полоса матрицы  $G^3$  содержит меньше чем  $\frac{2^\sigma}{\sigma} 2^t s$  ненулевых строк, а всего единиц в  $G^3$  меньше чем  $\frac{2^\sigma}{\sigma} 2^t s \left] \frac{q}{t} \left[ t$ . Отсюда по совершенной д. н. ф.

$$L_{0,0}(g^3) < \frac{2^\sigma}{\sigma} 2^t s \left] \frac{q}{t} \left[ t n. \quad (2.38.3)$$

4°. Всего имеется  $p \left] \frac{q}{t} \left[$  строк во всех полосах; каждая группа вычерпывает  $s \left[ \frac{p_0}{s} \right]$  строк. Поэтому всех функций  $f_v$  не больше чем

$$\frac{p \left] \frac{q}{t} \left[}{s \left[ \frac{p_0}{s} \right]}.$$

\*) Нестроенная группа здесь не в счет.

Для каждой функции  $f_v$  строим свою  $\mathbf{b}$ -раскрашенную схему (рис. 5;  $M = 1$ ), в которой каждая д. н. ф. над  $\tilde{\mathbf{x}}_2$  реализует свою подгруппу \*). Так как подгруппы расположены в разных полосах, то требование ортогональности выполнено. Раскраску производим  $(\mathbf{b} + 1) (\sigma s)^{\mathbf{b}}$  красками (лемма 2.6). К раскрашенной схеме присоединяем ее корректор. Предположим, что условия леммы 2.9 выполнены равномерно по  $v$ , причем  $M'$  — константа, не зависящая от  $n, v$ . Тогда по 2-му принципу и лемме 2.9

$$\sum_v L_{0, \mathbf{b}}(f_v) \leq p \left[ \frac{q}{t} \left[ + \frac{p}{s} \frac{q}{t} \left[ \frac{p_0}{s} \right] (\mathbf{b} + 1) \times \right. \right. \\ \left. \left. \times \left( \frac{2^\sigma}{\sigma} (\sigma^2 + 2^{\kappa_1 - \sigma + 1}) + \left[ \frac{p_0}{s} \right] tn + O \left( \frac{\mathbf{b} \log (\sigma s) p_0}{\kappa_1} \right) \right) \right] \right]. \quad (2.39)$$

5°. Положим

$$\langle \sigma \rangle ::= \langle 2^{\lceil \log n - \log \log n \rceil} \rangle;$$

$$\langle \kappa_1 \rangle ::= \langle \left\lfloor \frac{n}{2} \right\rfloor \rangle;$$

$$\langle t \rangle ::= \langle \left\lfloor \frac{n}{2} - \sigma - 5 \log n \right\rfloor \rangle;$$

$$\langle p_0 \rangle ::= \langle \left( \frac{\log n}{n} \right)^{1/2} 2^{\kappa_1} \rangle^{**};$$

$$\langle s \rangle ::= \langle n^3 \rangle.$$

Тогда постулированное в п. 2° условие  $p_0 \geq s$  выполнено при достаточно больших  $n$ ; условия леммы 2.9 выполнены при  $M' = 1$ .

Из (2.38.1), (2.38.2), (2.38.3) в силу условия  $\mathbf{b} = o \left( \left( \frac{n}{\log n} \right)^{1/2} \right)$  следует оценка

$$(\mathbf{b} + 1) \left[ \text{из (2.37)} \right] = o \left( \frac{2^n}{n} \right),$$

а из (2.39) — оценка

$$\sum_v L_{0, \mathbf{b}}(f_v) \leq 2 \frac{2^n}{n}.$$

Отсюда и из (2.37) следует окончательно

$$L_{0, \mathbf{b}}(f) \leq 2 \frac{2^n}{n}.$$

Теорема доказана.

### § 2.8. Одновременное корректирование обрывов и замыканий

1°. Теорема [2.5. Для контактных схем при  $\mathbf{a} = o \left( \frac{\log n}{\log \log n} \right)$ ,  $\mathbf{b} = o \left( n^{\frac{1}{2} - \delta} \right)$ , где  $\delta$  — сколь угодно малая положительная константа \*\*\*), справедлива оценка

$$I_{\mathbf{a}, \mathbf{b}}(n) \leq 2.$$

\*) Число узлов на линии  $O_2 O'_2$  равно  $s \left[ \frac{p_0}{s} \right]$ , что не превосходит  $p_0$ .

\*\*) Параметр  $p_0$  выбираем, исходя из требований  $(\mathbf{b} + 1) p_0 = o(p)$ ,  $\frac{(\mathbf{b} + 1) p}{\sigma} = o(p_0)$  (см. (2.38.1), (2.39)).

\*\*\*) Не умаляя общности, можно считать, что  $\delta \leq \frac{1}{2}$ .

Доказательство получается построением «гибрида» конструкций из доказательства теорем 2.1, 2.4.

2°. Повторим без изменений рассуждения из § 2.2, за исключением соотношения (2.6), вместо которого имеем

$$L_{a, b}(f) \leq \sum_{\tilde{\theta}} \left[ \frac{a+1}{a_{\tilde{\theta}}} \left[ \left( L_{a_{\tilde{\theta}}, b}(f_{\tilde{\theta}}^1) + \left( 1 - \frac{1}{\log \log \frac{1}{1-\alpha}} \leq \alpha_{\tilde{\theta}} \leq 1 - \frac{1-\alpha}{\log \kappa_0} \right) + (a_{\tilde{\theta}} + 1) L_{0, b}(f_{\tilde{\theta}}^0 \bmod f_{\tilde{\theta}}^1 \overline{f_{\tilde{\theta}}^0}) \right) + (a+1) \times \right. \right. \\ \left. \left. \times [(b+1) \kappa_0 2^{2\alpha_0 + 2^{\alpha_0}} + \sum_{\tilde{\theta}} L_{0, b}(f_{\tilde{\theta}})] \right] \cdot \left( \alpha_{\tilde{\theta}} < 1 - \frac{1}{\log \log \frac{1}{1-\alpha}} \right) \right]. \quad (2.40)$$

Заменяем условие 2) условием

$$2) (1-\alpha) \frac{\zeta}{\log^2 \kappa_0} \rightarrow \infty,$$

где  $\zeta$  — степень двойки,  $\zeta \leq q$ . Каждую матрицу  $F_{\tilde{\theta}}^z$ , где  $z=0, 1$ , разбиваем по столбцам на  $\frac{q}{\zeta}$  полос  $F_{\tilde{\theta}, j}^z$ , каждая из которых имеет  $p$  строк и  $\zeta$  столбцов.

3°. Будем рассматривать те матрицы  $F_{\tilde{\theta}}^1$ , для которых справедливы соотношения (2.7.1), (2.7.2). Разобьем каждую полосу  $F_{\tilde{\theta}, j}^1$  в такой матрице на равномерные подматрицы  $F_{\tilde{\theta}, j, k}^1$ , состоящие из всех ее строк одинаковой густоты; в дальнейшем учитываются только ненулевые подматрицы. Положим

$$\langle P_{\tilde{\theta}, j, k} \rangle ::= \langle P(F_{\tilde{\theta}, j, k}^1) \rangle; \\ \langle F_{\tilde{\theta}}^* \rangle ::= \left\langle \bigvee_{j, k} \eta(F_{\tilde{\theta}, j, k}^1) \right\rangle^*; \\ \left( p_{\tilde{\theta}, j, k} < \frac{1-\alpha_{\tilde{\theta}} \cdot p}{n^3 \cdot \frac{p}{\zeta}} \right) \\ \langle f_{\tilde{\theta}}^* \rangle ::= \langle \{K_{x_1}(\tilde{x}_1)\} \times F_{\tilde{\theta}}^* \times \{K_{x_2}(\tilde{x}_2)\} \rangle.$$

Разобьем при условии

$$p_{\tilde{\theta}, j, k} \geq \frac{1-\alpha_{\tilde{\theta}}}{n^3} \cdot \frac{p}{\zeta} \quad (2.41)$$

каждую подматрицу  $F_{\tilde{\theta}, j, k}^1$  на равномерную «жидкую» часть  $F_{\tilde{\theta}, j, k}^{1, 0}$  такую, что

$$\alpha(F_{\tilde{\theta}, j, k}^{1, 0}) \leq \frac{1-\alpha_{\tilde{\theta}}}{\log \kappa_0} + \frac{1}{\zeta},$$

и ортогональную ей равномерную «густую» часть  $F_{\tilde{\theta}, j, k}^{1, 1}$  такую, что

$$\alpha(F_{\tilde{\theta}, j, k}^{1, 1}) \leq 1 - \frac{1-\alpha_{\tilde{\theta}}}{\log \kappa_0}.$$

\*) Здесь и дальше в этом параграфе  $\eta$  — след в матрице  $F_{\tilde{\theta}}$ .



Положим

$$\langle F_{\bar{\theta}}^{1,0} \rangle ::= \langle \bigvee_{j,k} \eta(F_{\bar{\theta},j,k}^{1,0}) \rangle;$$

$$\langle \alpha_{\bar{\theta},j,k} \rangle ::= \langle \alpha(F_{\bar{\theta},j,k}^{1,1}) \rangle.$$

Как в § 2.3, имеем

$$\alpha(F_{\bar{\theta}}^{1,0}) = o(1 - \alpha_{\bar{\theta}}), \quad (2.42.1)$$

$$\sum_{j,k} (1 - \alpha_{\bar{\theta},j,k}) p_{\bar{\theta},j,k} \zeta \leq (1 - \alpha_{\bar{\theta}}) pq. \quad (2.42.2)$$

Положим

$$\langle a_{\bar{\theta},j,k} \rangle ::= \begin{cases} \left\langle \left[ \frac{\log \frac{1}{1 - \alpha_{\bar{\theta}}}}{\log \log \frac{1}{1 - \alpha_{\bar{\theta},j,k}}} \right] \right\rangle, & \text{если } \alpha_{\bar{\theta},j,k} \leq \alpha_{\bar{\theta}}; \\ \langle a_{\bar{\theta}} + 1 \rangle, & \text{если } \alpha_{\bar{\theta},j,k} > \alpha_{\bar{\theta}}; \end{cases}$$

$$\langle F_{\bar{\theta}}^{1,1} \rangle ::= \langle \bigvee_{j,k} \eta(F_{\bar{\theta},j,k}^{1,1}) \rangle;$$

$$\left( 1 - \frac{1}{\log \log \frac{1}{1 - \alpha_{\bar{\theta}}}} \leq \alpha_{\bar{\theta},j,k} \leq 1 - \frac{1 - \alpha_{\bar{\theta}}}{\log \kappa_0} \right)$$

$$\langle F_{\bar{\theta}}^{1,1,0} \rangle ::= \langle \bigvee_{j,k} \eta(F_{\bar{\theta},j,k}^{1,1,0}) \rangle;$$

$$\left( \alpha_{\bar{\theta},j,k} < 1 - \frac{1}{\log \log \frac{1}{1 - \alpha_{\bar{\theta}}}} \right)$$

$$\langle f_{\bar{\theta}}^z \rangle, \text{ где } z \text{ есть } \langle 1, 0 \rangle, \langle 1, 1 \rangle \text{ или } \langle 1, 1, 0 \rangle ::= \langle \{K_{x_1}(\tilde{x}_1)\} \times F_{\bar{\theta}}^z \times \{K_{x_2}(\tilde{x}_2)\} \rangle$$

Имеем

$$L_{a_{\bar{\theta}},b}(f_{\bar{\theta}}^1) \leq L_{a_{\bar{\theta}},b}(f_{\bar{\theta}}^{1,1} \bmod f_{\bar{\theta}}^1 \overline{f_{\bar{\theta}}^{1,1}}) +$$

$$+ (a_{\bar{\theta}} + 1) [L_{0,b}(f_{\bar{\theta}}^{1,1,0}) + L_{0,b}(f_{\bar{\theta}}^{1,0} \bmod f_{\bar{\theta}}^1 \overline{f_{\bar{\theta}}^{1,0}}) + L_{0,b}(f_{\bar{\theta}}^*)]. \quad (2.43)$$

4°. Опишем процесс построения  $(a_{\bar{\theta}} + 1)$ -кратного покрытия матрицы  $F_{\bar{\theta}}^{1,1}$  ее единичными подматрицами.

$$\langle (\tilde{x}_{1,0}, \tilde{x}_{1,1}, \tilde{x}_{1,2}) \rangle ::= \langle \tilde{x}_1 \rangle;$$

$$\langle \mathcal{K}_{1,m} \rangle, \text{ где } m = 1, 2 \rangle ::= \langle \sigma \rangle.$$

Будем последовательно выделять группы, каждая из которых состоит из  $\left[ \frac{p_0}{s} \right]$  единичных подматриц, расположенных в разных строках и разных полосах матрицы  $F_{\bar{\theta}}^{1,1}$ . Эти единичные подматрицы обозначаем через  $a$ . Каждая подматрица  $a$  целиком содержится в одной из матриц  $F_{\bar{\theta},j,k}^{1,1}$  и состоит из  $s$  строк, расположенных внутри одного произведения сфер  $\left(\frac{2^\sigma}{\sigma}\right)^2$ -хотомии. Каждую группу строим последовательно, присоединяя

к ней на каждом шаге одну подматрицу  $a$  из любой свободной полосы. Таким образом, на каждом шаге процесса имеется произвольный выбор по  $j, k$ . Покрытие составляем из матриц  $a$  и некоторых других, вспомогательных подматриц.

Назовем *проекцией* процесса на строку матрицы  $F_{\tilde{\theta}, j, k}^{1,1}$  то, что процесс делает внутри этой строки. Чтобы построить  $(a_{\tilde{\theta}} + 1)$ -кратное покрытие строки, достаточно построить  $\left] \frac{a_{\tilde{\theta}} + 1}{a_{\tilde{\theta}, j, k}} \right[$  покрытий, каждое из которых  $(a_{\tilde{\theta}, j, k} + 1)$ -кратное. Поэтому проекцию на каждую строку составляем из не больше чем  $\left] \frac{a_{\tilde{\theta}} + 1}{a_{\tilde{\theta}, j, k}} \right[$  этапов; каждый этап есть в точности процесс построения  $(a_{\tilde{\theta}, j, k} + 1)$ -кратного покрытия, который был описан в § 1.11, применительно к одной строке. Этот процесс из § 1.11 выполняется до конца в каждом этапе, кроме, быть может, последнего. Если последний этап не завершён или если число этапов меньше чем  $\left] \frac{a_{\tilde{\theta}} + 1}{a_{\tilde{\theta}, j, k}} \right[$ , то эта строка покрывается независимо  $a_{\tilde{\theta}} + 1$  раз одной из вспомогательных матриц  $G_{\tilde{\theta}}^1, G_{\tilde{\theta}}^2, G_{\tilde{\theta}}^3$ , которые будут определены в дальнейшем. Параметры проекции не зависят ни от номера строки, ни от номера этапа и определяются лишь числами  $\tilde{\theta}, j, k$  и еще  $l$  — номером цикла \*) внутри одного этапа. В целом для всей матрицы  $F_{\tilde{\theta}, j, k}^{1,1}$  структура процесса, описанного в § 1.11, не будет соблюдаться: проекции могут обогнать одна другую.

Сопоставим каждой строке  $\tilde{b}$  матрицы  $F_{\tilde{\theta}, j, k}^{1,1}$  на каждом шаге «большого» процесса пару чисел  $(z, l)$ , где  $z$  — номер этапа (для строки  $\tilde{b}$ ), в котором будет содержаться ближайший предстоящий или уже выполняемый шаг «большого» процесса, затрагивающий строку  $\tilde{b}$ , и  $l$  — номер этого шага внутри этого этапа;  $1 \leq z \leq \left] \frac{a_{\tilde{\theta}} + 1}{a_{\tilde{\theta}, j, k}} \right[$ ,  $0 \leq l \leq \lambda_{\tilde{\theta}, j, k} - 1$ . Пару  $(z, l)$  называем *состоянием* строки  $\tilde{b}$ . При выделении матрицы  $a$  состояние каждой строки, в которой она расположена, возрастает в лексикографическом порядке:

$$(z, l) \Rightarrow (z, l+1) \text{ при } 1 \leq z \leq \left] \frac{a_{\tilde{\theta}} + 1}{a_{\tilde{\theta}, j, k}} \right[ , \quad 0 \leq l < \lambda_{\tilde{\theta}, j, k} - 1;$$

$$(z, \lambda_{\tilde{\theta}, j, k} - 1) \Rightarrow (z+1, 0) \text{ при } 1 \leq z < \left] \frac{a_{\tilde{\theta}} + 1}{a_{\tilde{\theta}, j, k}} \right[ ;$$

$$\left( \left] \frac{a_{\tilde{\theta}} + 1}{a_{\tilde{\theta}, j, k}} \right[ , \lambda_{\tilde{\theta}, j, k} - 1 \right) \Rightarrow !.$$

Здесь ! — новое *состояние взрыва*, выхода из которого нет; его достигают лишь строки, полностью прошедшие все  $\left] \frac{a_{\tilde{\theta}} + 1}{a_{\tilde{\theta}, j, k}} \right[$  ! этапов. Состояния строк, не затрагиваемых матрицей  $a$ , остаются без изменения.

\*) В смысле § 1.11. Здесь цикл состоит из одного шага, так как процесс из § 1.11 применяется к одной строке.

Как в § 1.11, сопоставим каждой строке  $\tilde{b}$  матрицы  $F_{\tilde{\theta}, j, k}^{1,1}$  на каждом шаге «большого» процесса строку  $\tilde{\varphi}$  над  $\{a\}_0^{a_{\tilde{\theta}, j, k}+2}$  размерности  $\zeta$ , характеризующую «покрытость» строки  $\tilde{b}$ . Состояние строки  $\tilde{b}$  будем относить к строке  $\tilde{\varphi}$ . В начале каждого этапа, т. е. в состоянии  $(z, 0)$ , строка  $\tilde{\varphi}$  совпадает со строкой  $\tilde{b}$ . Затем при каждой смене состояний внутри одного этапа единицы вновь выделяемой подматрицы  $a$  добавляются к соответствующим единицам строки  $\tilde{\varphi}$  с помощью операции  $\dot{+}$ , определяемой равенством  $a \dot{+} 1 = \min \{a + 1, a_{\tilde{\theta}, j, k} + 2\}$ . Строку  $\tilde{\varphi}$ , попавшую в состояние взрыва, заполняем одними нулями; такой она остается до конца процесса.

Мы описали «микроструктуру» процесса. Вернемся теперь к описанию его «макроструктуры». На каждом шаге процесса образуем матрицу  $\Phi_{\tilde{\theta}, j, k}$ , составленную из строк  $\tilde{\varphi}$  так же, как матрица  $F_{\tilde{\theta}, j, k}^{1,1}$  составлена из строк  $\tilde{b}$ . Разобьем матрицу  $\Phi_{\tilde{\theta}, j, k}$  на подматрицу, в которой собраны все «взорвавшиеся» (т. е. нулевые) строки  $\tilde{\varphi}$ , и подматрицы  $\Phi_{\tilde{\theta}, j, k, l}$ , где  $\Phi_{\tilde{\theta}, j, k, l}$  состоит из всех строк  $\tilde{\varphi}$ , пребывающих в любом из состояний  $(1, l), (2, l), \dots, \left( \left[ \frac{a_{\tilde{\theta}} + 1}{a_{\tilde{\theta}, j, k}} \right], l \right)$ . Так как матрица  $\Phi_{\tilde{\theta}, j, k}^{1,1}$  равномерная и так как параметр  $\tilde{t}_{\tilde{\theta}, j, k, l}$  из § 1.11 не зависит ни от номера строки, ни от номера этапа, то каждая матрица  $\Phi_{\tilde{\theta}, j, k, l}$  тоже равномерная. образуем из каждой матрицы  $\Phi_{\tilde{\theta}, j, k, l}$  матрицу  $J_{\tilde{\theta}, j, k, l}$  путем отбрасывания всех строк, в которых расположены уже выделенные подматрицы  $a$  строящейся группы. Каждую подматрицу  $a$  определяем следом куска подматрицы  $S$ , выделяемой из матрицы  $J_{\tilde{\theta}, j, k, l}$  по второй теореме существования. В качестве такого куска берем любые  $s$  строк, расположенных внутри одного произведения сфер  $\left(\frac{2^\sigma}{\sigma}\right)^2$ -хотомии. Такой кусок существует, если выполнено условие

$$3) s \geq \left(\frac{2^\sigma}{\sigma}\right)^2 s.$$

Введем параметр  $\xi$  (он от  $\tilde{\theta}, j, k, l$  не зависит) и подберем его и другие параметры с помощью леммы 1.8 так, чтобы при  $p(J_{\tilde{\theta}, j, k, l}) \geq \xi$  условие 3) было выполнено. На каждом шаге процесса допускаем выбор по  $j, k, l$  среди всех матриц  $J_{\tilde{\theta}, j, k, l}$  для которых выполнено неравенство  $p(J_{\tilde{\theta}, j, k, l}) \geq \xi$ . Процесс оканчиваем только тогда, когда для каждой из матриц  $J_{\tilde{\theta}, j, k, l}$  в каждой из полос, еще не затронутых строящейся группой, выполнено неравенство

$$p(J_{\tilde{\theta}, j, k, l}) < \xi.$$

В результате процесс протекает так. В начале процесса  $\Phi_{\tilde{\theta}, j, k} = \Phi_{\tilde{\theta}, j, k, 0} = F_{\tilde{\theta}, j, k}^{1,1}$ . При  $l < \lambda_{\tilde{\theta}, j, k} - 1$  каждая подматрица  $a$ , вновь выделяемая из матрицы  $J_{\tilde{\theta}, j, k, l}$ , переводит строки, в которых она расположена, из  $\Phi_{\tilde{\theta}, j, k, l}$  в  $\Phi_{\tilde{\theta}, j, k, l+1}$ ; все остальные строки при этом остаются без изменения. Поэтому после первого шага процесса образуется матрица  $\Phi_{\tilde{\theta}, j, k, 1}$ . Она растет, а матрица  $\Phi_{\tilde{\theta}, j, k, 0}$  убывает. Когда матрица  $\Phi_{\tilde{\theta}, j, k, 1}$  подрастет, для матрицы  $J_{\tilde{\theta}, j, k, 1}$  при

благоприятном стечении обстоятельств оказывается выполненным неравенство  $p(\mathcal{J}_{\tilde{\theta}, j, k, 1}) \geq \xi$ . Это означает, что из  $\mathcal{J}_{\tilde{\theta}, j, k, 1}$  можно выделить подматрицу  $\alpha$ ; в этот самый момент на  $\mathcal{J}_{\tilde{\theta}, j, k, 1}$  распространяется возможность выбора. На некотором шаге матрица  $\mathcal{J}_{\tilde{\theta}, j, k, 1}$  будет избрана и породит матрицу  $\Phi_{\tilde{\theta}, j, k, 2}$ . В свою очередь матрица  $\Phi_{\tilde{\theta}, j, k, 2}$  порождает матрицу  $\Phi_{\tilde{\theta}, j, k, 3}$  и т. д. Так протекает начало процесса. В дальнейшем в наличии может быть одновременно много матриц  $\Phi_{\tilde{\theta}, j, k, l}$ ; они обмениваются строками по кругу (из  $\Phi_{\tilde{\theta}, j, k, l} \Phi_{\tilde{\theta}, j, k, l-1}$  строки попадают обратно в  $\Phi_{\tilde{\theta}, j, k, 0}$ ). Между тем состояния строк монотонно возрастают; некоторые строки достигают состояния взрыва и переходят в нулевую подматрицу; в дальнейшем они не затрагиваются. В конце процесса почти при всяких  $j, k$  почти вся матрица  $\Phi_{\tilde{\theta}, j, k}$  окажется заполненной этими нулевыми строками (аналогия с вычерпыванием).

Норму  $\tilde{t}_{\tilde{\theta}, j, k, l}$  матрицы  $\mathcal{S}$ , выделяемой из матрицы  $\mathcal{J}_{\tilde{\theta}, j, k, l}$ , определяем равенством, аналогичным (1.31),

$$\tilde{t}_{\tilde{\theta}, j, k, l} = \left[ \frac{\tilde{\alpha}(\mathcal{J}_{\tilde{\theta}, j, k, l})}{\alpha_{\tilde{\theta}, j, k}} \Delta_{\tilde{\theta}, j, k} \right].$$

Отметим, что  $\tilde{\alpha}(\mathcal{J}_{\tilde{\theta}, j, k, l}) = \tilde{\alpha}(\Phi_{\tilde{\theta}, j, k, l})$ . Нормы матриц  $\Phi_{\tilde{\theta}, j, k, l}$  пересчитываются по формуле, аналогичной (1.32),

$$\tilde{\alpha}(\Phi_{\tilde{\theta}, j, k, l+1}) = \tilde{\alpha}(\Phi_{\tilde{\theta}, j, k, l}) + (E_{\frac{1}{\xi}} - I) \tilde{t}_{\tilde{\theta}, j, k, l}.$$

После окончания процесса положим

$\langle F_{\tilde{\theta}, j, k, z}^{\text{end}} \rangle := \langle \text{матрица, состоящая из всех единиц матрицы } F_{\tilde{\theta}, j, k}^{1,1}, \text{ которые: 1) расположены в строках, для которых полностью выполнены все } \left[ \frac{a_{\tilde{\theta}} + 1}{a_{\tilde{\theta}, j, k}} \right] \text{ этапов; 2) покрыты подматрицами } \alpha \text{ в } z\text{-м этапе меньше чем } a_{\tilde{\theta}, j, k} + 1 \text{ раз} \rangle$ .

Продублируем каждую матрицу  $F_{\tilde{\theta}, j, k, z}^{\text{end}}$   $a_{\tilde{\theta}, j, k} + 1$  раз и при всяких фиксированных индексах  $\tilde{\theta}, j, k$  перенумеруем их новым сквозным индексом  $m$ , принимающим значения  $1, 2, \dots, (a_{\tilde{\theta}, j, k} + 1) \left[ \frac{a_{\tilde{\theta}} + 1}{a_{\tilde{\theta}, j, k}} \right]$ . Положим

$$\langle F_{\tilde{\theta}, m}^{\text{end}} \rangle := \left\langle \bigvee_{j, k} \eta(F_{\tilde{\theta}, j, k, m}^{\text{end}}) \right\rangle *);$$

$$\langle f_{\tilde{\theta}, m}^{\text{end}} \rangle := \langle \{K_{\tilde{x}_1}(\tilde{x}_1)\} \times F_{\tilde{\theta}, m}^{\text{end}} \times \{K_{\tilde{x}_2}(\tilde{x}_2)\} \rangle.$$

Окончание процесса определяет матрицы  $G_{\tilde{\theta}}^1, G_{\tilde{\theta}}^2$  как в § 2.7 и матрицу

$\langle G_{\tilde{\theta}}^3 \rangle := \langle \text{матрица, получающаяся из матрицы } F_{\tilde{\theta}}^{1,1} \text{ отбрасыванием всех строк и всех полюсов, в которых расположена недостроенная группа; ее единицы суть единицы следов всех матриц } \mathcal{J}_{\tilde{\theta}, j, k, l}, \text{ определенных} \rangle$

\*) Если при некоторых значениях индексов матрицы  $F_{\tilde{\theta}, j, k, m}^{\text{end}}$  не определены, то соответствующие слагаемые пусты.

в момент окончания процесса). Определим функции  $f_{\theta, v}^{1,1}, g_{\theta}^1, g_{\theta}^2, g_{\theta}^3$  как в § 2.7.

Лемма 2.10. *Всякая единица каждой матрицы  $F_{\theta, j, k}^{1,1}$  либо расположена в строке, для которой полностью выполнены все  $\left[ \frac{a_{\theta} + 1}{a_{\theta, j, k}} \right]$  этапов, либо есть единица одной из матриц  $G_{\theta}^1, G_{\theta}^2, G_{\theta}^3$ .*

Из леммы 2.10 имеем

$$L_{a_{\theta}, b}(f_{\theta}^{1,1} \bmod f_{\theta}^1 \overline{f_{\theta}^{1,1}}) \leq \sum_v L_{0, b}(f_{\theta, v}^{1,1}) + \sum_m L_{0, b}(f_{\theta, m}^{\text{end}} \bmod f_{\theta}^1 \overline{f_{\theta, m}^{\text{end}}}) + \\ + (a_{\theta} + 1)(b + 1)[L_{0, 0}(g_{\theta}^1) + L_{0, 0}(g_{\theta}^2) + L_{0, 0}(g_{\theta}^3)]. \quad (2.44)$$

5°. В матрице  $G_{\theta}^1$  меньше чем  $p_0$  строк. В матрице  $G_{\theta}^2$  имеются  $p$  строк и меньше чем  $\left[ \frac{p_0}{s} \right] \zeta$  столбцов. Каждая единица матрицы  $G_{\theta}^3$  есть единица следа некоторой матрицы  $J_{\theta, j, k, i}$ ; таких матриц не больше чем  $\frac{q}{\zeta} \zeta \max_{j, k} \lambda_{\theta, j, k}$ ; в каждой из них меньше чем  $\xi$  строк (см. условие окончания процесса); в каждой строке не больше чем  $\zeta$  единиц. Предполагаем, что выполнено условие

$$4) \lambda_{\theta, j, k} \leq \zeta.$$

Отсюда, как в § 2.7, получаем оценки

$$\left. \begin{aligned} L_{0, 0}(g_{\theta}^1) < * \Big] \frac{q}{t} \left[ \left( p_0 + \frac{2^{\sigma}}{\sigma} (\sigma^2 + 2^{\kappa_1 - \sigma + 1} + 2^l t n) \right), \right. \\ L_{0, 0}(g_{\theta}^2) < p \left[ \frac{p_0}{s} \right] \zeta n, \\ L_{0, 0}(g_{\theta}^3) < \xi \zeta^2 q n. \end{aligned} \right\} \quad (2.45)$$

6°. Обозначим через  $T$  число

$$\frac{\sum_{j, k} \left[ \frac{a_{\theta} + 1}{a_{\theta, j, k}} \right] \left[ \lambda_{\theta, j, k} p_{\theta, j, k} \right]}{s \left[ \frac{p_0}{s} \right]}.$$

Всех функций  $f_{\theta, v}$  не больше чем  $T$  (недостроенная группа не в счет). Для каждой функции  $f_{\theta, v}$  строим свою  $b$ -раскрашенную схему (рис. 5;  $M = 2$ ), в которой каждая д.н.ф. соответствует своей подматрице  $a$ . Так как подматрицы расположены в разных полосах, то требование ортогональности выполнено. К раскрашенной схеме присоединяем ее корректор. В результате по 2-му принципу и лемме 2.9\*\*)

$$\sum_v L_{0, b}(f_{\theta, v}^{1,1}) \leq \sum_{j, k} \left[ \frac{a_{\theta} + 1}{a_{\theta, j, k}} \right] \left[ \lambda_{\theta, j, k} p_{\theta, j, k} + \frac{Tp}{\sigma} + \right. \\ \left. + T(b + 1) \left( \left( \frac{2^{\sigma}}{\sigma} \right)^2 (\sigma^2 + 2^{\kappa_1 - 2\sigma + 1}) + \left[ \frac{p_0}{s} \right] \zeta n + O \left( \frac{b \log(\sigma s) p_0}{\kappa_1} \right) \right) \right]. \quad (2.46)$$

\*) Здесь используется новое разбиение на полосы ширины  $t$ .

\*\*) Здесь и в дальнейшем раскраску производим  $(b + 1)(\sigma^2 s)^b$  красками (лемма 2.6). Предполагаем, что условия леммы 2.9 равномерно выполнены, причем  $M'$  — абсолютная константа.

7°. Применим к матрице  $F_{\tilde{\theta}, m}^{\text{end}} \bmod \overline{F_{\tilde{\theta}, m}^1 F_{\tilde{\theta}, m}^{\text{end}}}$  конструкцию из доказательства теоремы 1.11. Здесь

$$\beta = \alpha_{\tilde{\theta}} - \alpha(F_{\tilde{\theta}, m}^{\text{end}}).$$

Как и в указанном доказательстве, для элементарных векторов выбираем доопределения таким образом, чтобы число различных доопределений было не больше чем  $PQ$ . Будем последовательно выделять, покуда можно, ненулевые элементарные векторы этой матрицы группами, каждая из которых состоит из  $\left[\frac{p_0}{s}\right]$  подгрупп  $*$ ), расположенных в разных строках и разных полосах; каждую подгруппу составляем из  $s$  элементарных векторов одной полосы, одинаково расположенных в своих строках, имеющих одинаковые доопределения и расположенных внутри одного произведения сфер  $\left(\frac{2^\sigma}{\sigma}\right)^2$ -хотомии. Как в § 2.7, определим функции  $f_{\tilde{\theta}, m, v}^{\text{end}}, g_{\tilde{\theta}, m}^{\text{end}, z}$ , где  $z = 1, 2, 3$ . Как в § 2.7, получаем равномерную по  $\tilde{\theta}, m$  оценку  $**$ )

$$\begin{aligned} L_{0, b}(f_{\tilde{\theta}, m}^{\text{end}} \bmod \overline{f_{\tilde{\theta}, m}^1 f_{\tilde{\theta}, m}^{\text{end}}}) &\leq 2 \left( (1-\beta) \frac{pq}{t} + \frac{pq}{\zeta} \right) + \frac{(1-\beta) \frac{pq}{t} + \frac{pq}{\zeta}}{s \left[\frac{p_0}{s}\right]} (b+1) \times \\ &\times \left( \left(\frac{2^\sigma}{\sigma}\right)^2 (2\sigma^2 + 2^{*1-2\sigma+1}) + \left[\frac{p_0}{s}\right] \zeta n + O\left(\frac{b \log(\sigma s) p_0}{*1}\right) \right) + \\ &+ (b+1) \left[ \frac{q}{t} \left[ (2p_0 + \left(\frac{2^\sigma}{\sigma}\right)^2 (2\sigma^2 + 2^{*1-2\sigma+1} + 2^t t n)) + \right. \right. \\ &\left. \left. + p \left[\frac{p_0}{s}\right] \zeta n + \left(\frac{2^\sigma}{\sigma}\right)^2 \zeta^4 q 2^t s n \right] \right]. \quad (2.47) \end{aligned}$$

8°. Каждая строка каждой подматрицы  $F_{\tilde{\theta}, j, k}^{1, 1}$  из определения матрицы  $F_{\tilde{\theta}}^{1, 1, 0}$  содержит больше чем  $\frac{\zeta}{\log \log \frac{1}{1-\alpha_{\tilde{\theta}}}}$  нулей; поэтому

в силу (2.42.2) всех этих строк асимптотически не больше чем  $(1-\alpha_{\tilde{\theta}}) \log \log \frac{1}{1-\alpha_{\tilde{\theta}}} \frac{pq}{\zeta}$  равномерно по  $\tilde{\theta}$ . Применим к матрице  $F_{\tilde{\theta}}^{1, 1, 0}$

конструкцию из доказательства теоремы 2.4 (при этом каждая полоса ширины  $\zeta$  разбивается на полосы ширины не больше чем  $t$ ). В силу вышеизложенного ненулевых строк в полосах ширины  $t$  асимптотически не больше чем  $(1-\alpha_{\tilde{\theta}}) \log \log \frac{1}{1-\alpha_{\tilde{\theta}}} \frac{pq}{\zeta} \left] \frac{\zeta}{t} \right[$ . В результате получаем равномерную по  $\tilde{\theta}$  оценку

$$\begin{aligned} L_{0, b}(f_{\tilde{\theta}}^{1, 1, 0}) &\leq 2(1-\alpha_{\tilde{\theta}}) \log \log \frac{1}{1-\alpha_{\tilde{\theta}}} \times \\ &\times \frac{pq}{\zeta} \left] \frac{\zeta}{t} \left[ + \frac{(1-\alpha_{\tilde{\theta}}) \log \log \frac{1}{1-\alpha_{\tilde{\theta}}} \frac{pq}{\zeta} \left] \frac{\zeta}{t} \left[ \right.}{s \left[\frac{p_0}{s}\right]} (b+1) \times \end{aligned}$$

\*) Параметры  $p_0, s$  те же, что и выше.

\*\*\*) Здесь  $M=2$ ;  $L_{0, 0}(g_{\tilde{\theta}, m}^{\text{end}, 3}) < \left(\frac{2^\sigma}{\sigma}\right)^2 PQs\zeta n \leq \left(\frac{2^\sigma}{\sigma}\right)^2 \zeta^4 q 2^t s n$ .

$$\begin{aligned} & \times \left( \left( \frac{2^\sigma}{\sigma} \right)^2 (2\sigma^2 + 2^{\kappa_1 - 2\sigma + 1}) + \left[ \frac{p_0}{s} \right] tn + O \left( \frac{b \log(\sigma s) p_0}{\kappa_1} \right) \right) + \\ & + (b+1) \left[ \frac{q}{t} \left[ \left( 2p_0 + \left( \frac{2^\sigma}{\sigma} \right)^2 (2\sigma^2 + 2^{\kappa_1 - 2\sigma + 1} + 2^t tn) \right) + \right. \right. \\ & \left. \left. + p \left[ \frac{p_0}{s} \right] tn + \left( \frac{2^\sigma}{\sigma} \right)^2 2^t \right] \frac{q}{t} [stn] \right]. \end{aligned} \quad (2.48.1)$$

Далее,

$$L_{0, b}(f_{\bar{\theta}}^{1, 0} \bmod f_{\bar{\theta}}^1 \overline{f_{\bar{\theta}}^{0, 0}}) \leq \begin{matrix} \text{правая часть (2.47)} \\ \dots \end{matrix} (\beta = \alpha_{\bar{\theta}} - \alpha(F_{\bar{\theta}}^{1, 0})), \quad (2.48.2)$$

$$L_{0, b}(f_{\bar{\theta}}^*) < (1 - \alpha_{\bar{\theta}}) \frac{pq}{n^{\frac{3}{2} + \delta}}. \quad (2.48.3)$$

9°. В силу (2.4) \*) неравенству  $\alpha_{\bar{\theta}} < 1 - \frac{1}{\log \log \frac{1}{1-\alpha}}$  удовлетворяют

асимптотически не больше чем  $\log \log \frac{1}{1-\alpha}$  матриц  $F_{\bar{\theta}}$ . Применим к каждой из них теорему 2.4. В результате

$$\begin{aligned} & \sum_{\bar{\theta}} L_{0, b}(f_{\bar{\theta}}) \leq \log \log \frac{1}{1-\alpha} 2 \cdot \frac{2^{\kappa_1 + \kappa_2}}{\kappa_1 + \kappa_2}. \quad (2.49.1) \\ & \left( \alpha_{\bar{\theta}} < 1 - \frac{1}{\log \log \frac{1}{1-\alpha}} \right) \end{aligned}$$

Далее,

$$L_{0, b}(f_{\bar{\theta}}^0 \bmod f_{\bar{\theta}}^1 \overline{f_{\bar{\theta}}^{0, 0}}) \leq \begin{matrix} \text{правая часть (2.47)} \\ \dots \end{matrix} (\beta = \alpha_{\bar{\theta}} - \alpha(F_{\bar{\theta}}^0)). \quad (2.49.2)$$

10°. Положим

$$\langle \sigma \rangle ::= \langle 2^{\lfloor \log n - \log \log n \rfloor} \rangle;$$

$$\langle \kappa_0 \rangle ::= \langle \left\lceil \log \left( \frac{1}{2} \log n \right) \right\rceil \rangle;$$

$$\langle \kappa_1 \rangle ::= \langle \left\lceil \frac{n - \kappa_0}{2} \right\rceil \rangle;$$

$$\langle t \rangle ::= \langle \kappa_1 - 3\sigma \rangle;$$

$$\langle p_0 \rangle ::= \langle \frac{2^{\kappa_1}}{n^{\frac{1}{2}}} \rangle;$$

$$\langle \zeta \rangle ::= \langle 2^{\lfloor 3 \log n \rfloor} \rangle;$$

$$\langle s \rangle ::= \langle n^{\delta} \rangle;$$

$$\langle \xi \rangle ::= \langle \frac{2^{\kappa_1}}{n^{10}} \rangle.$$

Тогда

$$\sigma \asymp \frac{n}{\log n}, \quad \log \frac{1}{1-\alpha} = 2^{\kappa_0} \asymp \log n, \quad 1-\alpha \geq \frac{1}{n^{\frac{\delta}{2}}}, \quad p \asymp q. \quad (2.50)$$

Условие 1) из § 2.2 и условие 2) из настоящего параграфа выполнены. Условия леммы 2.9 равномерно выполнены с константой  $M' = 1$  (условие а) выполнено при достаточно больших  $n$ ). Далее, для матриц  $F_{\bar{\theta}, j, h}^{1, 1}$ ,

\*) Условие 2) из § 2.2, потребное для вывода оценки (2.4), следует из условия 2), введенного в настоящем параграфе.

удовлетворяющих неравенству (2.41) и неравенствам

$$1 - \frac{1}{\log \log \frac{1}{1-\alpha_{\tilde{\theta}}}} \leq \alpha_{\tilde{\theta}, j, k} \leq 1 - \frac{1-\alpha_{\tilde{\theta}}}{\log \kappa_0}, \quad (2.51)$$

как в § 2.3, п. 10°, справедливы соотношения

$$\left. \begin{aligned} \log \zeta \asymp \log n, \quad \log \frac{1}{\alpha_{\tilde{\theta}, j, k}} \sim \frac{1-\alpha_{\tilde{\theta}, j, k}}{\ln 2} \geq \frac{1-\alpha}{\log^2 \kappa_0} \geq \frac{1-\alpha}{\log^2 n}, \\ \log \frac{1}{1-\alpha_{\tilde{\theta}, j, k}} \leq \log n, \quad \log p_{\tilde{\theta}, j, k} \sim \frac{n}{2}. \end{aligned} \right\} \quad (2.52)$$

Отсюда, как в § 2.3, устанавливаем, что для этих матриц  $F_{\tilde{\theta}, j, k}^{1,1}$  равномерно по  $\tilde{\theta}, j, k$  выполнены условия теоремы 1.13.

Положим

$$\begin{aligned} \langle \Delta_{\tilde{\theta}, j, k} \rangle &::= \langle (1 - \tau_{\tilde{\theta}, j, k}) \frac{\log p_{\tilde{\theta}, j, k}}{\log \frac{1}{\alpha_{\tilde{\theta}, j, k}}} \rangle; \\ \langle \varepsilon_{\tilde{\theta}, j, k} \rangle &::= \langle \frac{\Delta_{\tilde{\theta}, j, k}}{\alpha_{\tilde{\theta}, j, k} \zeta} \rangle; \\ \langle \lambda_{\tilde{\theta}, j, k} \rangle &::= \langle \left[ (1 + \mu_{\tilde{\theta}, j, k}) \frac{\ln \frac{1}{1-\alpha_{\tilde{\theta}, j, k}}}{\varepsilon_{\tilde{\theta}, j, k}} \right] \rangle; \\ \langle \gamma_{\tilde{\theta}, j, k} \rangle &::= \langle (1 - \varepsilon_{\tilde{\theta}, j, k})^{\lambda_{\tilde{\theta}, j, k}} C_{\lambda_{\tilde{\theta}, j, k}}^{a_{\tilde{\theta}, j, k}} \left( \frac{\varepsilon_{\tilde{\theta}, j, k}}{1 - \varepsilon_{\tilde{\theta}, j, k}} \right)^{a_{\tilde{\theta}, j, k}} \alpha_{\tilde{\theta}, j, k} \rangle; \\ \langle \tau_{\tilde{\theta}, j, k} \rangle &::= \langle \frac{6\sigma}{n} \rangle; \\ \langle \mu_{\tilde{\theta}, j, k} \rangle &::= \langle \frac{2(a_{\tilde{\theta}, j, k} + 1) \log \log \frac{1}{1-\alpha_{\tilde{\theta}, j, k}}}{\log \frac{1}{1-\alpha_{\tilde{\theta}, j, k}}} \rangle. \end{aligned}$$

Для матриц  $\mathbf{S}$ , выделяемых из матриц  $\mathcal{J}_{\tilde{\theta}, j, k, l}$ , для которых выполнено неравенство  $p(\mathcal{J}_{\tilde{\theta}, j, k, l}) \geq \xi$ , как в § 2.3, из (2.51), (2.52) получаем оценку

$$\log s \geq 3\sigma.$$

Эта оценка обеспечивает при достаточно больших  $n$  выполнение условия 3) из настоящего параграфа. Условие 4) из настоящего параграфа также выполнено при достаточно больших  $n$ .

11°. Из (2.45) в силу (2.50), (2.7.1), (2.5.2) и соотношения  $a_{\tilde{\theta}} = o\left(\log \frac{1}{1-\alpha_{\tilde{\theta}}}\right)$  (см. (2.5.1)) следует равномерная по  $\tilde{\theta}$  оценка

$$(a_{\tilde{\theta}} + 1)(b + 1) \left[ \begin{array}{c} \text{из (2.44)} \\ \dots \end{array} \right] = o\left((1 - \alpha_{\tilde{\theta}}) \frac{pq}{n}\right). \quad (2.53.1)$$



Из определения матрицы  $F_{\tilde{\theta}, j, k, m}^{\text{end}}$  аналогично (1.38), (1.39) \*) для каждой ее строки  $\tilde{b}$  имеем

$$\alpha(\tilde{b}) \leq \sum_{a=1}^{a_{\tilde{\theta}, j, k}+1} C_{\lambda_{\tilde{\theta}, j, k}}^{a-1} (1 - \varepsilon_{\tilde{\theta}, j, k})^{\lambda_{\tilde{\theta}, j, k} - a + 1} \varepsilon_{\tilde{\theta}, j, k}^{a-1} \alpha_{\tilde{\theta}, j, k} < .$$

$$< \cdot 2\gamma_{\tilde{\theta}, j, k}^{**}) o(1 - \alpha_{\tilde{\theta}, j, k}).$$

Отсюда

$$\alpha(F_{\tilde{\theta}, m}^{\text{end}}) = o(1 - \alpha_{\tilde{\theta}}), \quad 1 - \beta \sim 1 - \alpha_{\tilde{\theta}},$$

и из (2.47) получаем равномерную по  $\tilde{\theta}$  оценку

$$L_{0, b}(f_{\tilde{\theta}, m}^{\text{end}} \bmod f_{\tilde{\theta}}^1 \overline{f_{\tilde{\theta}, m}^{\text{end}}}) \leq (1 - \alpha_{\tilde{\theta}}) \frac{pq}{n}.$$

Отсюда, так как  $m \leq a_{\tilde{\theta}} + 1 = o\left(\log \frac{1}{1 - \alpha_{\tilde{\theta}}}\right)$  следует равномерная по  $\tilde{\theta}$  оценка

$$\sum_m L_{0, b}(f_{\tilde{\theta}, m}^{\text{end}} \bmod f_{\tilde{\theta}}^1 \overline{f_{\tilde{\theta}, m}^{\text{end}}}) = o\left((1 - \alpha_{\tilde{\theta}}) \log \frac{1}{1 - \alpha_{\tilde{\theta}}} \frac{pq}{n}\right). \quad (2.53.2)$$

12°. Из (2.48.1), (2.48.2), (2.48.3), в силу (2.42.1) и так как  $a_{\tilde{\theta}} = o\left(\frac{\log \frac{1}{1 - \alpha_{\tilde{\theta}}}}{\log \log \frac{1}{1 - \alpha_{\tilde{\theta}}}}\right)$  (см. (2.5.1)), следует равномерная по  $\tilde{\theta}$  оценка

$$(a_{\tilde{\theta}} + 1) \left[ \begin{array}{c} \text{из (2.43)} \\ \dots \end{array} \right] = o\left((1 - \alpha_{\tilde{\theta}}) \log \frac{1}{1 - \alpha_{\tilde{\theta}}} \frac{pq}{n}\right). \quad (2.54)$$

13°. Из (2.49.1) в силу (2.50) и условия  $a = o\left(\frac{\log n}{\log \log n}\right)$  следует оценка

$$(a + 1) \left[ \begin{array}{c} \text{из (2.40)} \\ \dots \end{array} \right] = o\left(\frac{2^n}{n}\right). \quad (2.55.1)$$

Из (2.49.2) в силу (2.3) следует равномерная по  $\tilde{\theta}$  оценка

$$(a_{\tilde{\theta}} + 1) L_{0, b}(f_{\tilde{\theta}}^0 \bmod f_{\tilde{\theta}}^1 \overline{f_{\tilde{\theta}}^0}) = o\left((1 - \alpha_{\tilde{\theta}}) \log \frac{1}{1 - \alpha_{\tilde{\theta}}} \frac{pq}{n}\right). \quad (2.55.2)$$

14°. Как в § 2.3, из (2.52) получаем равномерные оценки

$$\lambda_{\tilde{\theta}, j, k} \sim (1 - \alpha_{\tilde{\theta}, j, k}) \log \frac{1}{1 - \alpha_{\tilde{\theta}, j, k}} \frac{2\xi}{n},$$

$$\sum_{j, k} \left[ \frac{a_{\tilde{\theta}} + 1}{a_{\tilde{\theta}, j, k}} \left[ \lambda_{\tilde{\theta}, j, k} p_{\tilde{\theta}, j, k} \leq (1 - \alpha_{\tilde{\theta}}) \log \frac{1}{1 - \alpha_{\tilde{\theta}}} \frac{2pq}{n}, \right. \right.$$

$$\left. \left. T \leq \frac{(1 - \alpha_{\tilde{\theta}}) \log \frac{1}{1 - \alpha_{\tilde{\theta}}} \frac{2pq}{n}}{p_0} \right. \right.$$

\*) Хотя к матрице  $F_{\tilde{\theta}, j, k}^{1, 1}$  применяется не такой процесс, как в § 1.11, аналог оценки (1.39), как прежде, выводится с помощью условий теоремы 1.13 для матрицы  $F_{\tilde{\theta}, j, k}^{1, 1}$ .

\*\*\*) Это неравенство проверяется так же, как условие 3) в § 1.11.

Подставляя их в (2.46), получаем оценку

$$\sum_v L_{0, \nu} (f_{\bar{\theta}, \nu}^{1, 1}) \leq (1 - \alpha_{\bar{\theta}}) \log \frac{1}{1 - \alpha_{\bar{\theta}}} \frac{2pq}{n},$$

подставляя которую и (2.53.1), (2.53.2) в (2.44), получаем оценку

$$L_{a_{\bar{\theta}}, \nu} (f_{\bar{\theta}}^{1, 1} \bmod f_{\bar{\theta}}^1 \overline{f_{\bar{\theta}}^{1, 1}}) \leq (1 - \alpha_{\bar{\theta}}) \log \frac{1}{1 - \alpha_{\bar{\theta}}} \frac{2pq}{n}.$$

Подставляя последнюю оценку и (2.54) в (2.43), получаем в силу (2.55.2) равномерную по  $\bar{\theta}$  оценку

$$L_{a_{\bar{\theta}}, \nu} (f_{\bar{\theta}}^1) + (a_{\bar{\theta}} + 1) L_{0, \nu} (f_{\bar{\theta}}^0 \bmod f_{\bar{\theta}}^1 \overline{f_{\bar{\theta}}^0}) \leq (1 - \alpha_{\bar{\theta}}) \log \frac{1}{1 - \alpha_{\bar{\theta}}} \frac{2pq}{n}.$$

Суммирование последней оценки по  $\bar{\theta}$  с весом  $\left[ \frac{a+1}{a_{\bar{\theta}}} \right]$  производится как в § 2.3. В результате из (2.40), (2.55.1) следует окончательно

$$L_{a, \nu} (f) \leq 2 \cdot \frac{2^n}{n}.$$

Теорема доказана.

### § 2.9. Видоизменение 2-го принципа

1°. Будем рассматривать 3-раскрашенные схемы 2-го типа, отличающиеся от прежних (§ 2.5) только тем, что для них вместо требования ортогональности выполнено условие:

3') к каждому узлу, расположенному на линии  $O_3 O'_3$ , присоединяются только выходы «метелок», на которых внутри «метелок» реализуются одинаковые конъюнкции

$$\bigg\&_{1 \leq m \leq M} \bar{x}_{1, m, i_m}^{u_m}, \quad (2.56.1)$$

между этим узлом и блоком для д. н. ф. над  $\tilde{x}_2$  включаются последовательно: последовательный 4-й дубль цепи, реализующей ту же конъюнкцию, что и выходы «метелок» \*) (эту цепь называем контрольной ветвью); блок для

$$\bigg\&_{1 \leq m \leq M} \chi_{U^{u_m}}(\tilde{x}_{1, m}) \quad (2.56.2)$$

из левой части схемы (также последовательный 4-дубль).

2°. Теорема 2.6. Соединение 3-раскрашенной схемы 2-го типа с ее корректором реализует дизъюнкцию всех функций, выдаваемых выходными полюсами 3-раскрашенной схемы, и корректирует замыкание трех контактов.

Доказательство. Случай  $A_1$  определяется и рассматривается как в доказательстве теоремы 2.3.

$A_2$ ) Среди отрезков цепи  $\mathcal{E}$ , проходящих внутри подсхемы  $\mathfrak{B}$ , есть расположенные внутри разных произведений сфер  $\left(\frac{2^\sigma}{\sigma}\right)^M$ -хотомии. Тогда в силу условия 3') цепь  $\mathcal{E}$  проходит через два блока для разных произведений (2.56.2); поэтому  $\chi_{\mathcal{E}} = 0$  в силу (2.1.4).

\*) Этот прием принадлежит Ю. Г. Потапову и С. В. Яблонскому [1].

Во всех дальнейших случаях предполагаем обратное:

А) Цепь  $\mathcal{E}$  пересекает линию  $O_1O'_1$  один раз; все отрезки цепи  $\mathcal{E}$ , проходящие внутри подсхемы  $\mathfrak{B}$ , расположены внутри одного произведения сфер  $(\frac{2^\sigma}{\sigma})^M$ -хотомии.

Б<sub>1</sub>) Цепь  $\mathcal{E}$  содержит больше одного участка; некоторый не первый участок исправен.

Б<sub>2</sub>) Цепь  $\mathcal{E}$  содержит две контрольные ветви с разной проводимостью.

Б<sub>3</sub>) Первый участок цепи  $\mathcal{E}$  исправен; первый узел цепи  $\mathcal{E}$  на линии  $O_2O'_2$  реализует внутри этой «метелки» конъюнкцию (2.56.1), отличную от проводимости некоторой контрольной ветви на цепи  $\mathcal{E}$ .

Во всех этих случаях  $\chi_{\mathcal{E}} = 0$  в силу (2.1.2).

Во всех дальнейших случаях предполагаем обратное:

Б̄) Всякий не первый участок цепи  $\mathcal{E}$  замкнут; все контрольные ветви на цепи  $\mathcal{E}$  имеют одинаковую проводимость; если первый узел цепи  $\mathcal{E}$  на линии  $O_2O'_2$  реализует внутри своей «метелки» конъюнкцию, отличную от проводимости контрольных ветвей на цепи  $\mathcal{E}$ , то первый участок цепи  $\mathcal{E}$  замкнут.

Случаи В<sub>1</sub>), В<sub>2</sub>), Г), Д<sub>1</sub>), Д<sub>2</sub>) определяются и рассматриваются как прежде; они исчерпывают случай, когда цепь  $\mathcal{E}$  пересекает линию  $O_3O'_3$  один раз. Во всех дальнейших случаях предполагаем обратное:

Д̄) Цепь  $\mathcal{E}$  пересекает линию  $O_3O'_3$  более одного раза.

Е) Первый отрезок цепи  $\mathcal{E}$ , заключенный внутри подсхемы  $\mathfrak{B}$ , проходит только через одну «метелку». В этом случае функция  $f$  мажорирует уже проводимость отрезка цепи  $\mathcal{E}$ , заключенного между входным полюсом и ее первым узлом на линии  $O_4O'_4$  (так как этот отрезок содержит контрольную ветвь); поэтому  $\chi_{\mathcal{E}} \leq f$ .

Во всех дальнейших случаях предполагаем обратное:

Е̄) Первый отрезок цепи  $\mathcal{E}$ , заключенный внутри подсхемы  $\mathfrak{B}$ , проходит больше чем через одну «метелку».

Лемма 2.11. Расстояние в подсхеме  $\mathfrak{B}$  между всякими двумя узлами на линии  $O_3O'_3$ , к которым присоединены контрольные ветви с одинаковой проводимостью, не меньше чем 2.

Доказательство следует из условия З') (рис. 11).

Ж<sub>1</sub>) Первый узел цепи  $\mathcal{E}$  на линии  $O_2O'_2$  реализует внутри своей «метелки» конъюнкцию, отличную от проводимости контрольных ветвей на цепи  $\mathcal{E}$ . В силу Б̄) первые два участка, через которые проходит цепь  $\mathcal{E}$ ,

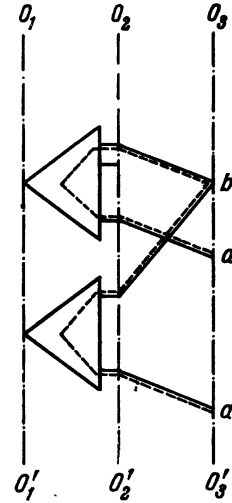


Рис. 11.

замкнутые. В силу леммы 2.11 и  $\bar{B}$ ) после возвращения в подсхему  $\mathfrak{B}$  цепь  $\mathfrak{C}$  содержит еще не меньше двух замкнутых участков. Итого получаем не меньше чем четыре замкнутых участка (рис. 12). Но это невозможно, так как  $b = 3$ .

$\mathfrak{Ж}_2$ ) Первый узел цепи  $\mathfrak{C}$  на линии  $O_2O'_2$  реализует внутри своей «метелки» конъюнкцию, равную проводимости контрольных ветвей на цепи  $\mathfrak{C}$ .

В силу  $\bar{E}$ ) из леммы 2.11 первый отрезок цепи  $\mathfrak{C}$ , заключенный внутри подсхемы  $\mathfrak{B}$ , содержит не меньше трех участков; в силу  $\bar{B}$ ) второй и третий из них — замкнутые. И в этом случае получаем не меньше чем четыре замкнутых участка.

Теорема доказана.

**§ 2.10. Корректирование трех замыканий**

1°. Теорема 2.7. Для контактных схем при  $a = o\left(\frac{\log n}{\log \log n}\right)$  справедлива оценка

$$I_{a, 3}(n) \sim 1.$$

Доказательство получим, установив оценку

$$L_{a, 3}(n) \leq \frac{2^n}{n}.$$

2°. Повторим без изменений рассуждения из § 2.2

и § 2.3, п. 1°, п. 2°. Вместо (2.6) имеем (2.40), а вместо (2.12) —

$$L_{a_{\bar{\theta}}, b}(f_{\bar{\theta}}^1) \leq \sum_v L_{0, b}(f_{\bar{\theta}, v}) + (a_{\bar{\theta}} + 1) [L_{0, b}(f_{\bar{\theta}}^{1, 1, 0}) + L_{0, b}((f_{\bar{\theta}}^{1, 0} \vee f_{\bar{\theta}}^{\text{end}}) \text{ mod } f_{\bar{\theta}}^1 (f_{\bar{\theta}}^{1, 0} \vee f_{\bar{\theta}}^{\text{end}})) + L_{0, b}(f_{\bar{\theta}}^*)]. \quad (2.57)$$

В настоящем параграфе  $b = 3$ .

3°. Повторим рассуждения из § 2.3, п. 3° — п. 7°.

Каждая функция, которая в § 2.3 реализовалась схемой, изображенной на рис. 5, здесь реализуется соединением 3-раскрашенной схемы 2-го типа с ее корректором. Каждая раскрашенная схема получается из схемы, построенной в § 2.3, расщеплением каждого узла на линии  $O_3O'_3$ , степень которого в подсхеме  $\mathfrak{B}$  равна  $a$ , на не больше чем  $\sigma^M \left[ \frac{a}{s} \right]$  узлов, степень каждого из которых в подсхеме  $\mathfrak{B}$  не выше чем  $s$ . Поэтому общее

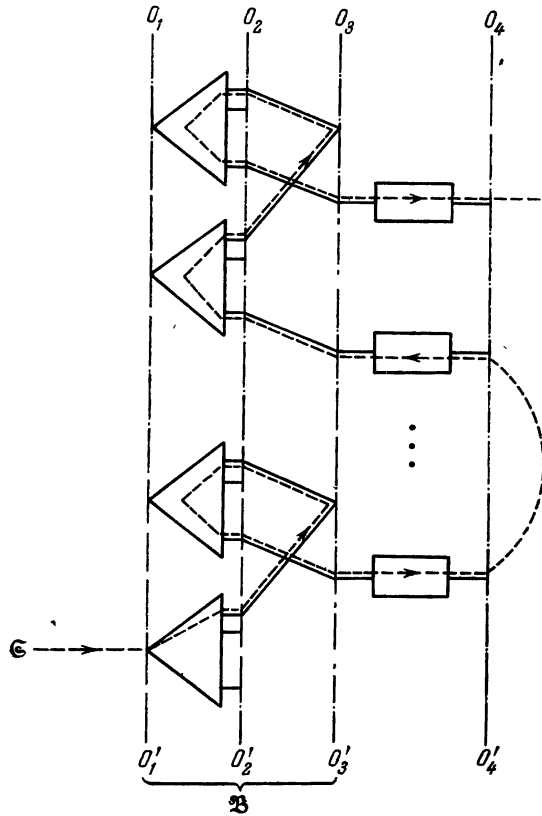


Рис. 12.

число узлов на линии  $O_3O'_3$  в раскрашенной схеме не больше чем

$$\sigma^M \left( \frac{p_0}{s} + R \right),$$

где  $p_0, R$  — мажоранты из § 2.3. Соединения каждого такого узла определяются условием 3') из определения раскрашенной схемы. Каждое ребро прежней схемы, не содержащееся в подсхеме  $\mathfrak{B}$ , при переходе к раскрашенной схеме дублируется последовательно  $b + 1$  раз. Таким образом, вес части раскрашенной схемы, расположенной справа от линии  $O_3O'_3$ , не превосходит

$$(b + 1) \sigma^M \left( \frac{p_0}{s} + R \right) (M + M\sigma^2 + qn).$$

Положим

$$\langle s \rangle ::= \langle qn^{10} \rangle.$$

Тогда последнее число есть

$$o(p_0 + Rqn^9) \tag{2.58}$$

(так как  $b = o(n)$ ,  $\sigma \leq n$ ,  $M \leq 6$ ). Раскраску производим

$$W = (b + 1) (\sigma^M s)^b \tag{2.59}$$

красками (лемма 2.6).

Каждая функция, которая в § 2.3 реализовалась как совершенная д. н. ф., здесь реализуется как последовательный  $(b + 1)$ -дубль совершенной д. н. ф.

В результате по теореме 2.6 оценки для  $L_{0,b}$  в (2.40), (2.57) получаются из оценок (2.13), (2.14.1), (2.14.2), (2.14.3), (2.15.1), (2.15.2): заменой в них числа  $Rqn$  выражением (2.58);

умножением на  $b + 1$  члена  $\left(\frac{2^\sigma}{\sigma}\right)^M (M\sigma^2 + 2^{*1-M\sigma+1})$ ;

умножением на  $b + 1$  члена  $p_0qn$  в (2.14.2), (2.15.2);

умножением на  $b + 1$  правой части неравенства (2.14.3);

добавлением сложности корректора.

4°. Повторим без изменений все остальные рассуждения из § 2.3 с прежними значениями параметров.

Проверим выполнение условий леммы 2.9. Условие а) для (2.13) следует из соотношений

$$p_0 \geq p_{\tilde{\theta}, k} \cdot \rightarrow^*) \frac{p_0}{n^{10}}, \quad M' = 11;$$

условие а) для (2.14.1) следует из соотношений

$$p_0 \cdot \rightarrow^{**}) (1 - \alpha_{\tilde{\theta}}) p \cdot \rightarrow^{***}) \frac{p}{n}, \quad M' = 2;$$

условие а) для (2.14.2) следует из соотношений

$$p_0 = \left] \frac{1 - \alpha}{n^4} p \left[ \geq \frac{p}{n^5}, \quad M' = 6;$$

условие а) для (2.15.1) следует из соотношений

$$p_0 = p, \quad M' = 1;$$

условие б) следует из (2.16.1); условие в) следует из (2.59).

\*) В силу (2.8), (2.7.1), (2.16.3), (2.16.4).

\*\*\*) В силу (2.7.2).

\*\*\*) В силу (2.7.1), (2.16.3).

Таким образом, по лемме 2.9 получаем равномерную по  $\bar{\theta}$ ,  $\nu$  оценку

$$L_{0, \nu}(\{\Phi_w\}) \leq b^2 \frac{\log n}{n} p_0 = o(p_0).$$

Из вышеизложенного следует, что все оценки для  $L_{0,0}$  из § 2.3, п. 9° — п. 15° в силу подбора параметров  $t$ ,  $\tau$ ,  $\xi$  остаются справедливыми и для  $L_{0, \nu}$ . Здесь следует убедиться в выполнении неравенства  $Rqn^9 \leq p_0$  (для всех оценок, кроме происшедшей из (2.13)); а для оценки, происшедшей из (2.13), — что  $Rqn^9 \leq \left(\frac{\log n}{n}\right)^2 p$ .

Теорема доказана.

### § 2.11. Лемма о равномерности матриц

1°. Будем рассматривать булевские  $(2^{x_0+x_1}, 2^{x_2})$ -матрицы, разбитые по строкам на  $2^{x_1}$  полос, каждая из которых имеет  $2^{x_0}$  строк и  $2^{x_2}$  столбцов.

$$\langle \alpha \rangle ::= \langle 1 - 2^{-2^{x_0}} \rangle;$$

$$\langle q \rangle ::= \langle 2^{x_2} \rangle;$$

$\langle \mathfrak{K}(\kappa_0, \kappa_1, \kappa_2) \rangle ::= \langle \text{класс всех матриц рассматриваемого вида, у которых всякий булевский вектор размерности } 2^{x_0} \text{ представлен среди столбцов каждой полосы не больше чем } 3(1 - \alpha)q \text{ раз} \rangle;$

$$\langle \kappa(\mathfrak{K}) \rangle ::= \langle \text{число матриц в классе } \mathfrak{K} \rangle.$$

Лемма 2.12. Пусть выполнены условия:

а)  $\kappa_0 \rightarrow \infty$ ;

б)  $\frac{(1-\alpha)q}{\kappa_1} \rightarrow \infty$ ;

в)  $\frac{\kappa_1}{\log \frac{1}{1-\alpha}} \rightarrow \infty$ .

Тогда

$$\frac{\kappa(\mathfrak{K}(\kappa_0, \kappa_1, \kappa_2))}{2^{2^{x_0+x_1+x_2}}} \rightarrow 1.$$

Доказательство. Обозначим через  $\bar{\mathfrak{K}}$  дополнение класса  $\mathfrak{K}(\kappa_0, \kappa_1, \kappa_2)$  по отношению к классу всех  $(2^{x_0+x_1}, 2^{x_2})$ -матриц. Покажем, что

$$\frac{\kappa(\bar{\mathfrak{K}})}{2^{2^{x_0+x_1+x_2}}} \rightarrow 0. \quad (2.60)$$

Каждая матрица из класса  $\bar{\mathfrak{K}}$  определяется: А) заданием некоторой полосы; Б) заданием числа  $\beta q$  и  $\beta q$  одинаковых столбцов в этой полосе, где  $\beta > 3(1-\alpha)$ ; В) произвольной расстановкой нулей и единиц в остальных позициях. Поэтому

$$\kappa(\bar{\mathfrak{K}}) \leq \underbrace{2^{\kappa_1 q}}_{\text{А)}} \underbrace{2^{2^{x_0}} C_q^{\beta q}}_{\text{Б)}} \underbrace{2^{(1-\beta)2^{x_0+x_2}} 2^{(2^{\kappa_1-1})2^{x_0+x_2}}}_{\text{В)}}.$$

Отсюда

$$\log \frac{\kappa(\bar{\mathfrak{K}})}{2^{2^{x_0+x_1+x_2}}} \leq \log C_q^{\beta q} - \beta q \log \frac{1}{1-\alpha} + \kappa_1 + 2^{x_0} + x_2.$$

Не умаляя общности (см. а)), предположим, что  $\beta \rightarrow 0$ . Тогда в силу (1.9)

$$\log C_q^{\beta q} < \left( \beta \log \frac{1}{\beta} + (1-\beta) \log \frac{1}{1-\beta} \right) q = \left( \beta \log \frac{1}{\beta} + \frac{1+o(1)}{\ln 2} \beta \right) q.$$

Поэтому

$$\log C_q^{\beta q} - \beta \log \frac{1}{1-\alpha} q = \frac{\ln \frac{1-\alpha}{\beta} + 1 + o(1)}{\ln 2} \beta q \asymp -\beta q,$$

и в силу б), в) \*)

$$\log \frac{\kappa(\mathfrak{F})}{2^{2^{\kappa_0 + \kappa_1 + \kappa_2}}} \rightarrow -\infty.$$

Отсюда следует (2.60).

Лемма доказана.

### § 2.12. Корректирование обрывов для почти всех функций

1°. Основная забота при перенесении вентиляльных конструкций на контактные схемы состоит в том, чтобы подсхема  $\mathfrak{B}$  содержала основную часть контактов. Для этого параметр  $p_0$  должен быть достаточно большим, а матрицы — достаточно равномерными. При корректировании обрывов с оценкой  $I \sim 1$  естественной границей для применимости 1-го принципа является соотношение  $a = o\left(\left(\frac{n}{\log n}\right)^{1/2}\right)$ , и лишь из-за возможной неравномерности матриц пришлось заменить его условием  $a = o\left(\frac{\log n}{\log \log n}\right)$ . Однако, как показывает последняя лемма, почти все матрицы «приблизительно равномерные». Поэтому для почти всех булевских функций теорему 2.1 можно усилить.

2°. (коэффициент избыточности  $I_{a,b}(n)$  для почти всех функций):  $:= \langle I_{a,b} \rangle$  для класса  $\mathfrak{F}$  булевских функций от  $n$  аргументов такого, что  $\frac{\kappa(\mathfrak{F})}{2^{2^n}} \rightarrow 1$ .

Теорема 2.8. Для контактных схем и почти всех функций при  $a = o\left(\left(\frac{n}{\log n}\right)^{1/2}\right)$  справедлива оценка

$$I_{a,0}(n) \sim 1.$$

Доказательство получим, установив оценку

$$L_{a,0}(f) \leq \frac{2^n}{n},$$

где  $f$  — произвольная функция с матрицей из класса  $\mathfrak{F}(\kappa_0, \kappa_1, \kappa_2)$ , удовлетворяющего условиям а), б), в) леммы 2.12.

3°. Повторим без изменений рассуждения из § 2.2 и § 2.3, п. 1°, п. 2°.

\*) Заметим, что из б), в) следует, что  $\frac{\kappa_2}{(1-\alpha)q} \rightarrow 0$ . В самом деле, из в) имеем  $\kappa_1 = 2^{\kappa_0} \omega_1$ ,  $\omega_1 \rightarrow \infty$ , а отсюда и из б):  $\kappa_2 = 2^{\kappa_0} + \kappa_0 + \log \omega_1 + \omega_2$ ,  $\omega_2 \rightarrow \infty$ , т. е.  $\kappa_2 = 2^{\kappa_0} + \kappa_0 + \omega_3$ ,  $\omega_3 \rightarrow \infty$ . Поэтому

$$\frac{\kappa_2}{(1-\alpha)q} = \frac{\kappa_2 2^{2^{\kappa_0}}}{2^{\kappa_2}} = \frac{(2^{\kappa_0} + \kappa_0 + \omega_3) 2^{2^{\kappa_0}}}{2^{2^{\kappa_0}} 2^{\kappa_0} 2^{\omega_3}} < \frac{2 \cdot 2^{\kappa_0} + \omega_3}{2^{\kappa_0} 2^{\omega_3}} = \frac{2}{2^{\omega_3}} + \frac{\omega_3}{2^{\kappa_0} 2^{\omega_3}} \rightarrow 0.$$

Л е м м а 2.13. В каждой строке каждой матрицы  $F_{\tilde{\theta}}$  не больше чем  $3(1-\alpha)q$  нулей.

Действительно, нули в  $\tilde{x}_1$ -й строке матрицы  $F_{\tilde{\theta}}$  стоят только там, где столбцом  $\tilde{x}_1$ -й полосы  $\{f(\tilde{x}_0, \tilde{x}_1, \tilde{x}_2)\}$  является вектор  $\neg \tilde{\theta}$ .

Из леммы 2.13 и условий а), б) леммы 2.12 следует, что при всяких  $\tilde{\theta}, k$

$$\left. \begin{aligned} \frac{1-\alpha}{\log \kappa_0} &\leq 1-\alpha_{\tilde{\theta}} \leq 3(1-\alpha), \\ \frac{1-\alpha_{\tilde{\theta}}}{\log \kappa_0} &\leq 1-\alpha_{\tilde{\theta}, k} \leq 3(1-\alpha). \end{aligned} \right\} \quad (2.61)$$

Из (2.61) следует, что при достаточно больших  $n$  суммы

$$\sum_{\tilde{\theta}} L_{0,0}(f_{\tilde{\theta}}), \quad \prod_k \eta(F_{\tilde{\theta},k}^{1,1})$$

$$\left( \alpha_{\tilde{\theta}} < 1 - \frac{1}{\log \log \frac{1}{1-\alpha}} \right) \quad \left( \alpha_{\tilde{\theta},k} < 1 - \frac{1}{\log \log \frac{1}{1-\alpha_{\tilde{\theta}}}} \right)$$

пусты \*).

\*) В самом деле, из (2.61) следует, что

$$1-4(1-\alpha) < \alpha_{\tilde{\theta}} \leq 1 - \frac{1-\alpha}{\log \kappa_0}, \quad (A)$$

$$1-4(1-\alpha) < \alpha_{\tilde{\theta},k} \leq 1 - \frac{1-\alpha_{\tilde{\theta}}}{\log \kappa_0}. \quad (B)$$

1) Так как  $\alpha \rightarrow 1$ , то

$$1-4(1-\alpha) > 1 - \frac{1}{2 \log \log \frac{1}{1-\alpha}} \quad (B)$$

и

$$1-4(1-\alpha) > 1 - \frac{1}{\log \log \frac{1}{1-\alpha}}.$$

Из (A) и последнего неравенства следует, что при достаточно больших  $n$  не существует  $\tilde{\theta}$ , для которых

$$\alpha_{\tilde{\theta}} < 1 - \frac{1}{\log \log \frac{1}{1-\alpha}}.$$

2) Из (2.7.1), определения  $\alpha$  и, учитывая, что  $\kappa_0 \rightarrow \infty$ , имеем

$$\log \log \frac{1}{1-\alpha_{\tilde{\theta}}} \leq \log \log \log \kappa_0 + \kappa_0 < 2\kappa_0 = 2 \log \log \frac{1}{1-\alpha}.$$

Отсюда и из (B) следует, что

$$1 - \frac{1}{\log \log \frac{1}{1-\alpha_{\tilde{\theta}}}} < 1-4(1-\alpha).$$

Из (B) и последнего неравенства следует, что при достаточно больших  $n$  не существует  $\alpha_{\tilde{\theta},k}$ , удовлетворяющих условию  $\alpha_{\tilde{\theta},k} < 1 - \frac{1}{\log \log \frac{1}{1-\alpha_{\tilde{\theta}}}}$ .



Повторим рассуждения из § 2.3, п. 3°, п. 5° (здесь полагаем  $\langle p_0 \rangle := \langle \left[ \frac{p}{n^4} \right] \rangle$ ), п. 6°, п. 7°. Функция  $f_{\frac{1}{\theta}}^{1,0}$  — тождественный нуль. Функцию с остаточной матрицей в п. 5° реализуем как дизъюнкцию конъюнктивных нормальных форм; каждая к. н. ф. реализует одну строку остаточной матрицы. Строки (их меньше чем  $p_0$ ) берутся прямо из матрицы  $F_{\frac{1}{\theta}}$ ; в силу леммы 2.13 в каждой строке не больше чем  $3(1-\alpha)q$  нулей. Сложность каждой из этих к. н. ф. не больше чем  $3(1-\alpha)q\kappa_2 + \kappa_0 + \kappa_1 \leq 3(1-\alpha)qn$ . В результате член  $p_0qn$  в (2.14.2) заменяется членом  $3(1-\alpha)p_0qn$ ; такая же замена производится в (2.15.2).

4°. Определим понятия  $\langle \sigma \rangle$ ,  $\langle \kappa_1 \rangle$ ,  $\langle t \rangle$  как в § 2.3, п. 8°. Имеем (2.16.1), (2.16.4). Не умаляя общности, предполагаем, что

$$a \geq \log \log n. \quad (2.62)$$

Положим

$$\langle \omega \rangle := \left\langle \frac{1}{a} \left( \frac{n}{\log n} \right)^{1/2} \right\rangle.$$

В силу условия теоремы

$$\omega \rightarrow \infty. \quad (2.63)$$

Положим

$$\langle \kappa_0 \rangle := \langle [\log a + \log \log a + \log \omega] \rangle.$$

Тогда

$$\log \frac{1}{1-\alpha} = 2^{\kappa_0} \asymp \omega a \log a \leq n^{\frac{3}{4}}. \quad (2.64)$$

Условия 1), 2) из § 2.2 выполнены.

В силу (2.16.4), (2.64)

$$\log n \leq \log q \asymp \omega a \log a + \log n \leq n^{\frac{3}{4}}. \quad (2.65.1)$$

Имеем (2.18.2). В силу (2.18.2), (2.64), (2.62)

$$\log \frac{1}{1-\alpha_{\frac{1}{\theta}, k}} \leq \omega a \log a \leq n^{\frac{3}{4}}. \quad (2.65.2)$$

Как в § 2.3, из (2.64), (2.65.1) имеем (2.18.4).

Убедимся в том, что для матриц  $F_{\frac{1}{\theta}, k}^{1,1}$ , удовлетворяющих условию (2.8), равномерно по  $\tilde{\theta}$ ,  $k$  выполнены условия теоремы 1.13. Условия а), б), в), г), д) проверяются как в § 2.3. Условие е) состоит из двух условий. Первое из них, как в § 1.12, п. 4°, в силу (2.11.2), (2.7.2), (2.5.1) сводится к соотношению

$$a = o \left( \frac{\log \frac{1}{1-\alpha}}{\log \log \frac{1}{1-\alpha}} \right), \quad (2.66)$$

которое справедливо в силу (2.64), (2.62), (2.63). Второе в силу (2.5.2), (2.18.4) сводится к соотношению

$$\frac{\omega a^2 \log a}{n} \rightarrow 0, \quad (2.67)$$

которое справедливо в силу неравенства  $\log a \leq \log n$  и определения числа  $\omega$ .

Отсюда, как в § 2.3 (используется (2.66)), получаем оценки (2.21), (2.22.1), (2.22.2).

5°. Определим понятия  $\langle \Delta_{\tilde{\theta}, k} \rangle$ ,  $\langle \varepsilon_{\tilde{\theta}, k} \rangle$ ,  $\langle \lambda_{\tilde{\theta}, k} \rangle$ ,  $\langle \gamma_{\tilde{\theta}, k} \rangle$ ,  $\langle \xi_{\tilde{\theta}, k} \rangle$ ,  $\langle \mu_{\tilde{\theta}, k} \rangle$  как в § 2.3, п. 13°. Положим

$$\langle \tau_{\tilde{\theta}, k} \rangle := \left\langle \frac{3(\sigma + \omega a^2 \log a)}{n} \right\rangle.$$

Тогда условия 1), 2), 3) из доказательства теоремы 1.13 выполнены равномерно по  $\tilde{\theta}$ ,  $k$  (см., в частности, (2.67)).

Справедливы равномерные по  $\tilde{\theta}$ ,  $k$  оценки: в силу (2.65.1)

$$\log \xi_{\tilde{\theta}, k} \geq \log p - O\left(n^{\frac{3}{4}}\right);$$

как в § 2.3,

$$\frac{1 - \alpha_{\tilde{\theta}, k}}{\alpha_{\tilde{\theta}, k}} \frac{\Delta_{\tilde{\theta}, k}^2}{q} = o(1);$$

в силу (2.18.2), (2.65.1), (2.18.4)

$$\log \Delta_{\tilde{\theta}, k} \leq \omega a \log a + \log n;$$

как в § 2.3,

$$a_{\tilde{\theta}, k} \leq a + 2 = o\left(n^{\frac{1}{2}}\right).$$

Из этих оценок и (2.16.1) следуют оценки (2.23), (2.24).

6°. Имеем (2.25.1), что в силу (2.61) дает оценку \*)

$$\max_k \left( \frac{a_{\tilde{\theta}} + 1}{a_{\tilde{\theta}, k}} \left[ \lambda_{\tilde{\theta}, k} \right] \right) \leq (1 - \alpha) \log \frac{1}{1 - \alpha} \frac{q}{n}.$$

Отсюда, как в § 2.3,

$$\begin{aligned} \sum_v L_{0,0}(f_{\tilde{\theta},v}) &\leq (1 - \alpha_{\tilde{\theta}}) \log \frac{1}{1 - \alpha_{\tilde{\theta}}} \frac{pq}{n} + \\ &+ O\left(\frac{\log n}{n}\right) (1 - \alpha) \log \frac{1}{1 - \alpha} \frac{pq}{n} \leq (1 - \alpha_{\tilde{\theta}}) \log \frac{1}{1 - \alpha_{\tilde{\theta}}} \frac{pq}{n}. \end{aligned}$$

Дальше — как в § 2.3.

Теорема доказана.

7°. Подобно теореме 2.8 доказываются аналоги теорем 2.5, 2.7

Теорема 2.9. Для контактных схем и почти всех функций при  $a = o\left(\left(\frac{n}{\log n}\right)^{1/2}\right)$  справедлива оценка

$$I_{a,3}(n) \sim 1.$$

Теорема 2.10. Для контактных схем и почти всех функций при  $a = o\left(\left(\frac{n}{\log n}\right)^{1/2}\right)$ ,  $b = o\left(\left(\frac{n}{a \log a + \log n}\right)^{1/2}\right)$  справедлива оценка

$$I_{a,b}(n) \leq 2.$$

\*) В силу (2.61) справедливы оценки

$$\log \frac{1}{1 - \alpha_{\tilde{\theta}, k}} \sim \log \frac{1}{1 - \alpha_{\tilde{\theta}}} \sim \log \frac{1}{1 - \alpha}.$$

ГЛАВА III  
САМОКОРРЕКТИРОВАНИЕ В КОНТАКТНО-ВЕНТИЛЬНЫХ СХЕМАХ

§ 3.1. Распространение 2-го принципа на схемы, состоящие в основном из вентилях

1°. Будем рассматривать схемы вида, изображенного на рис. 13. Входным полюсом считаем крайний левый узел; выходными полюсами

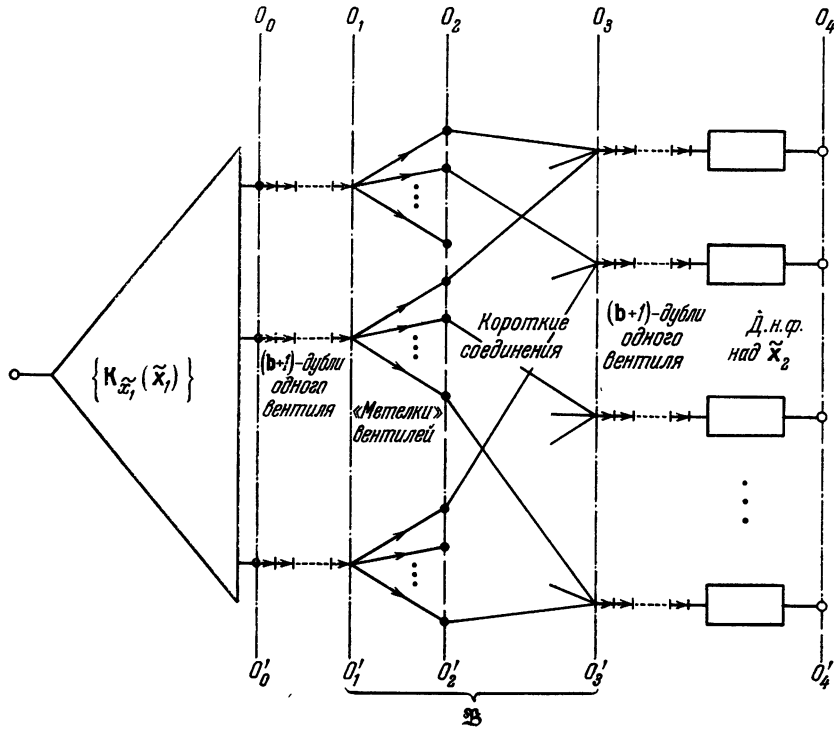


Рис 13.

считаем все узлы, расположенные на линии  $O_4O'_4$ . Понятия «расстояние» и «узлы, расположенные на линии  $O_3O'_3$ ,  $b$ -раскрашены в подсхеме  $\mathfrak{B}$ » определяются как в § 2.5.

«ветви» ::= «вентили, образующие «метелку» \*);

« $b$ -раскрашенная схема 3-го типа» ::= «схема рассматриваемого вида, в которой:

1) всякое ребро, не содержащееся в подсхеме  $\mathfrak{B}$ , дублировано последовательно  $b + 1$  раз;

2) узлы, расположенные на линии  $O_3O'_3$ ,  $b$ -раскрашены в подсхеме  $\mathfrak{B}$ ;

3) в каждой «метелке» не больше чем  $V$  ветвей; все они занумерованы различными числами из множества  $\{1, 2, \dots, V\}$ ; к каждому узлу, расположенному на линии  $O_3O'_3$ , присоединяются только ветви с одинаковым номером; этот номер переносим на этот узел).

2°. Л е м м а 3.1. Если в подсхеме  $\mathfrak{B}$  степень каждого узла, расположенного на линии  $O_3O'_3$ , не выше чем  $s$ , то для  $b$ -раскраски множества этих узлов достаточно  $(b + 1)(Vs)^b$  красок.

До к а з а т е л ь с т в о аналогично доказательству леммы 2.6.

\*) Каждая ветвь состоит из одного вентиля.

3°. Распространим непрерывно окраску и нумерацию с узлов, расположенных на линии  $O_3O'_3$ , до линий  $O_2O'_2$ ,  $O_4O'_4$ , не переходя последних. Окрасим каждую конъюнкцию  $K_{\tilde{x}_1}(\tilde{x}_1)$ , выдаваемую узлом на линии  $O_2O'_2$ , в цвет этого узла и присвоим ей его номер \*).

$\langle$ корректирующая функция  $\Phi_{v,w}(\tilde{x}_1)\rangle ::= \langle$ дизъюнкция всех конъюнкций  $K_{\tilde{x}_1}(\tilde{x}_1)$ , имеющих номер  $v$  и окрашенных в цвет  $w\rangle$  \*\*).

**Л е м м а 3.2.** *При всяком  $v$  функции  $\Phi_{v,w}$  попарно ортогональны. Общее число конъюнкций в их совершенных д. н. ф. равно числу ветвей, имеющих номер  $v$ .*

4°.  $\langle$ корректор  $\mathbf{b}$ -раскрашенной  $W$  красками схемы 3-го типа  $\rangle ::= \langle(VW, 1)$ -схема, реализующая систему функций  $\{\Phi_{v,w}\}$  и корректирующая замыкание  $\mathbf{b}$  ребер  $\rangle$ ;

$\langle$ соединение раскрашенной схемы 3-го типа с ее корректором  $\rangle ::= \langle$ двухполюсная схема, получающаяся в результате присоединения всех выходных полюсов раскрашенной схемы, имеющих номер  $v$  и окрашенных в цвет  $w$ , ко входному полюсу корректора, на котором реализуется функция  $\Phi_{v,w}$ ; входным полюсом соединения является входной полюс раскрашенной схемы, а выходным полюсом — выходной полюс корректора  $\rangle$ .

**Т е о р е м а 3.1.** *Соединение  $\mathbf{b}$ -раскрашенной схемы 3-го типа с ее корректором реализует дизъюнкцию всех функций, выдаваемых выходными полюсами  $\mathbf{b}$ -раскрашенной схемы, и корректирует замыкание  $\mathbf{b}$  ребер.*

**Д о к а з а т е л ь с т в о** непосредственно следует из определения функций  $\Phi_{v,w}$ , пунктов 1) и 2) из определения раскрашенной схемы и леммы 3.2.

5°. **Л е м м а 3.3.** *Пусть схема вида, изображенного на рис. 13, раскрашена  $W$  красками и содержит не больше чем  $p_v$  ветвей, имеющих номер  $v$ , причем выполнены условия:*

а')  $\log p_v \sim \kappa_1$  равномерно по  $v$ ;

б')  $\frac{\kappa_1}{\log(W+1)} \rightarrow \infty$ .

Тогда

$$L_{0,0}(\{\Phi_{v,w}\}) \leq \frac{\log \left( \frac{2^{\kappa_1 W V}}{\sum_v p_v} \right) \sum_v p_v}{\kappa_1}.$$

**Д о к а з а т е л ь с т в о.** Схема для системы  $\{\Phi_{v,w}\}$  получается отождествлением входных полюсов  $(1, W)$ -схем, каждая из которых реализует систему  $\{\Phi_{v,w}\}$  с фиксированным индексом  $v$ .

Определим понятия  $\langle \tilde{x}'_1, \tilde{x}'_2 \rangle$ ,  $\langle \kappa'_1 \rangle$ ,  $\langle \Phi_v(\tilde{x}'_1, \tilde{x}'_2, w) \rangle$ ,  $\langle p' \rangle$ ,  $\langle q' \rangle$ ,  $\langle F_v \rangle$ ,  $\langle \alpha'_v \rangle$  как в доказательстве леммы 2.9. Как прежде,

$$\alpha'_v = \frac{p_v}{2^{\kappa_1 W}} \leq \frac{1}{2}. \quad (3.1)$$

Положим

$$\langle \kappa'_1 \rangle ::= \langle [\log \min_v p_v - 2 \log \kappa_1] \rangle.$$

\*) Так как все узлы на линии  $O_2O'_2$  внутри одной «метелки» выдают одну и ту же конъюнкцию  $K_{\tilde{x}_1}(\tilde{x}_1)$ , то одной конъюнкции сопоставляется, вообще говоря, несколько номеров и цветов.

\*\*) Если конъюнкций  $K_{\tilde{x}_1}(\tilde{x}_1)$  с данной парой  $(v, w)$  не имеется, то функция  $\Phi_{v,w}$  есть нуль.

Убедимся в том, что для матрицы  $F_v$  равномерно по  $v$  выполнены условия теоремы 1.4. Условие а) следует из а'), б'); условие б) следует из неравенства  $p_v \leq 2^{\kappa_1}$ ; условие в) следует из неравенства  $H(\alpha) \geq \alpha^*$  и соотношений (3.1); условие г) следует из (3.1), а'), б').

Поэтому по теореме 1.4 справедлива равномерная по  $v$  оценка

$$L_{0,0}^{(2)}(F_v) \leq H(\alpha'_v) \frac{p'q'}{\kappa_1} \leq \alpha'_v \log \frac{1}{\alpha'_v} \frac{p'q'}{\kappa_1} = \frac{\log \left( \frac{2^{\kappa_1 W}}{p_v} \right) p_v}{\kappa_1},$$

из которой в силу вогнутости функции  $z \log z$  следует оценка

$$\sum_v L_{0,0}^{(2)}(F_v) \leq \frac{\log \left( \frac{2^{\kappa_1 W V}}{\sum_v p_v} \right) \sum_v p_v}{\kappa_1}.$$

Схема для системы  $\{\Phi_{v,w}\}$  с фиксированным индексом  $v$  изображена на рис. 14\*). Контакты занимают в ней бесконечно малую долю.

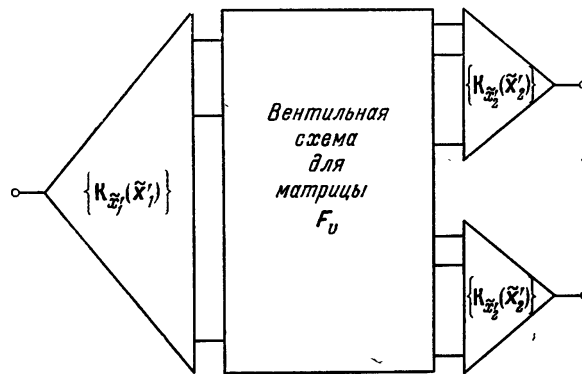


Рис. 14.

Лемма доказана.

6°. В дальнейшем все корректоры получаются из схем, описанных при доказательстве леммы 3.3, последовательным  $(b + 1)$ -дублированием, переименованием выходных полюсов во входные и заменой ориентации всех вентилях на противоположную.

### § 3.2. Самокорректирование в контактно-вентильных схемах

1°. Теорема 3.2. Для контактно-вентильных схем при

$$L_{\text{вент}} \leq L_{\text{конт}}, \quad a = o\left(\left(\frac{n}{\log n}\right)^2\right)^{\frac{1}{2}}, \quad b = o\left(\left(\frac{n}{a \log a + \log n}\right)^{\frac{1}{2}}\right)$$

справедлива оценка

$$I_{a,b}(n) \sim 1.$$

\*) Этот метод синтеза принадлежит О. Б. Лупанову [6].

Доказательство получим, установив оценку

$$L_{a, b}(n) \leq \frac{2^n}{n}$$

(здесь  $L_{\text{вент}} = 1$ ).

2°. Повторим рассуждения из § 2.2 и § 2.3, п. 1° — п. 6°. Вместо (2.6) имеем (2.40), а вместо (2.12) —

$$L_{a_{\bar{\theta}}, b}(f_{\bar{\theta}}^1) \leq L_{a_{\bar{\theta}}, b} \left( \left( \bigvee_v f_{\bar{\theta}, v} \right) \bmod f_{\bar{\theta}}^{\text{end}} \right) + (a_{\bar{\theta}} + 1) \left[ \text{из (2.57)} \right]. \quad (3.2)$$

Каждая из функций

$$\left. \begin{array}{l} \bigvee_v f_{\bar{\theta}, v}, \\ f_{\bar{\theta}}^{1, 1, 0}, \\ (f_{\bar{\theta}}^{1, 0} \vee f_{\bar{\theta}}^{\text{end}}) \bmod f_{\bar{\theta}}^1 (f_{\bar{\theta}}^{1, 0} \vee f_{\bar{\theta}}^{\text{end}}), \\ f_{\bar{\theta}} \left( \text{при } \alpha_{\bar{\theta}} < 1 - \frac{1}{\log \log \frac{1}{1-\alpha}} \right), \\ f_{\bar{\theta}}^0 \bmod f_{\bar{\theta}}^1 f_{\bar{\theta}}^0 \end{array} \right\} \quad (3.3)$$

в § 2.3 была разбита в дизъюнкцию «однотипных» функций, каждая из которых реализовалась своей схемой, изображенной на рис. 5. Занумеруем члены каждой дизъюнкции индексом  $v$  \*). Будем реализовать каждую дизъюнкцию соединением одной  $b$ -раскрашенной схемы 3-го типа (рис. 13) с ее корректором. Каждая раскрашенная схема получается объединением «однотипных» схем из § 2.3 и расщеплением их узлов на линии  $O_3 O'_3$ . Точнее, в раскрашенной схеме:

каждая ветвь с номером  $v$  соответствует узлу на линии  $O_2 O'_2$  в схеме из § 2.3, реализующей  $v$ -ю функцию;

узлы на линии  $O_3 O'_3$  получаются расщеплением каждого узла на линии  $O_3 O'_3$  в каждой «однотипной» схеме, степень которого в подсхеме  $\mathfrak{B}$  равна  $a$ , на  $\left] \frac{a}{s} \right[$  узлов, степень каждого из которых в подсхеме  $\mathfrak{B}$  не выше чем  $s$  ( $s$  — новый параметр).

Положим

$\langle p_v \rangle :: = \langle p_0$  для  $v$ -й функции, т. е. мажоранта числа ветвей, имеющих номер  $v$  \*\*) .

Тогда общее число узлов на линии  $O_3 O'_3$  не больше чем

$$\sum_v p_v \frac{1}{s} + VR,$$

где  $R$  — мажоранта из § 2.3 \*\*). Положим

$$\langle s \rangle :: = \langle qn^3 \rangle.$$

\*) Функции  $f_{\bar{\theta}, v}$  уже нумерованы.

\*\*) Для разных функций  $f_{\bar{\theta}, v}$  мажоранта  $p_0$  может быть различной (см. примечание к (2.13)); в остальных случаях она одна и та же для всех членов дизъюнкции.

\*\*\*) Так как здесь не обязательно, чтобы каждый узел на линии  $O_3 O'_3$  содержался внутри одного произведения сфер  $\left(\frac{2\sigma}{\sigma}\right)^M$ -хотомии, то множитель  $\left(\frac{2\sigma}{\sigma}\right)^M$  из  $R$  можно было бы выбросить.

Тогда, так как  $\mathbf{b} = o(n)$ , для части раскрашенной схемы, расположенной справа от линии  $O_3O'_3$ , справедлива равномерная по  $\tilde{\theta}$  оценка

$$L \begin{pmatrix} \text{правая} \\ \text{часть} \end{pmatrix} = o \left( \sum_v p_v + VRqn^2 \right).$$

Лемма 3.4. Если в раскрашенной схеме вышеуказанного вида для дизъюнкции

$$\left( \bigvee_v f_{\tilde{\theta}, v} \right) \bmod f_{\tilde{\theta}}^{\text{end}} \tag{3.4}$$

каждое ребро, расположенное слева от линии  $O_1O'_1$ , продублировать параллельно  $a_{\tilde{\theta}} + 1$  раз, то соединение этой схемы с ее корректором будет корректировать обрыв  $a_{\tilde{\theta}}$  ребер.

Доказательство. В функции  $f_{\tilde{\theta}}^{\text{end}}$  собраны все единицы, «непокрытые» матрицами  $\mathbf{S}, \mathbf{T}$  (см. доказательство теоремы 1.13 и определение индекса  $v$  в § 2.3, п. 1°). Поэтому каждой единице функции (3.4) в подсхеме  $\mathfrak{B}$  соответствует по крайней мере  $a_{\tilde{\theta}} + 1$  цепей, не содержащих попарно общих ребер. Продолжения этих цепей в корректоре пересекаются только в выходном полюсе \*). Остается присоединить к этим цепям отдельные начала, что и достигается параллельным дублированием. Лемма доказана.

Так как  $a_{\tilde{\theta}} = o(n)$  в силу (2.5.2) и  $\mathbf{b} = o(n)$ , то вес части рассматриваемой схемы, расположенной слева от линии  $O_1O'_1$ , равномерно по  $\tilde{\theta}$  есть  $o(pn^3)$ .

Раскраску производим

$$W = (\mathbf{b} + 1) (V_s)^{\mathbf{b}} \tag{3.5}$$

красками (лемма 3.1).

Аналогично тому как это делалось в § 2.10, п. 4°, устанавливаем равномерную по  $\tilde{\theta}$  оценку

$$p_v \gtrsim \frac{1-\alpha}{n^4} \frac{p}{q}. \tag{3.6}$$

Введем условие

$$3) \frac{\xi q n^4}{(1-\alpha)p} \rightarrow 0.$$

По лемме 3.3, постулируя ее условия равномерными по  $\tilde{\theta}$ , в силу условия 3), равенств  $p = 2^{\kappa_1}$ , (3.5) и оценки (3.6) получаем равномерную по  $\tilde{\theta}$  оценку

$$L_{0,0}(\{\Phi_{v,w}\}) \leq \frac{\mathbf{b} \log \left( \frac{qnV}{1-\alpha} \right) \sum_v p_v}{\kappa_1}.$$

Введем условие

$$4) \frac{\mathbf{b}^2 \log \frac{qnV}{1-\alpha}}{\kappa_1} \rightarrow 0.$$

\*) Здесь существенно используется то, что при разных  $v$  системы  $\{\Phi_{v,w}\}$  реализуются порознь.

Тогда

$$L_{0, \mathbf{b}}(\{\Phi_v, w\}) = o\left(\sum_v p_v\right).$$

Каждая функция, которая в § 2.3 реализовалась как совершенная д. н. ф., здесь реализуется как последовательный  $(\mathbf{b} + 1)$ -дубль совершенной д. н. ф.

Окончательно по теореме 3.1 для каждой из функций (3.3) имеем равномерную по  $\tilde{\theta}$  оценку

$$L_{0, \mathbf{b}}((3.3)) \ll V(p_0 + Rqn^2) + pn^3 (+ p_0qn^2). \quad (3.7.1)$$

Здесь член  $p_0qn^2$  добавляется лишь при функциях (3.3), вычисляемых по модулю (см. (2.14.2), (2.15.2)). Аналогично по теореме 3.1 и лемме 3.4 имеем равномерную по  $\tilde{\theta}$  оценку

$$L_{a_{\tilde{\theta}}, \mathbf{b}}((3.4)) \ll \sum_v p_v + VRqn^2 + pn^3. \quad (3.7.2)$$

3°. Определим понятия  $\langle \sigma \rangle$ ,  $\langle \kappa_1 \rangle$ ,  $\langle t \rangle$  как в § 2.3, п. 8°. Имеем (2.16.1), (2.16.4). Не умаляя общности, предполагаем, что

$$\mathbf{a} \geq \log \log n, \quad \mathbf{b} \rightarrow \infty. \quad (3.8)$$

Положим  $\langle \omega \rangle := \langle \min \left\{ \frac{1}{\mathbf{a}} \left( \frac{n}{\log n} \right)^{\frac{1}{2}}, \frac{1}{\mathbf{b}} \left( \frac{n}{\mathbf{a} \log \mathbf{a} + \log n} \right)^{\frac{1}{2}} \right\} \rangle$ .

В силу условий теоремы

$$\omega \rightarrow \infty. \quad (3.9)$$

Положим  $\langle \kappa_0 \rangle := \langle [\log \mathbf{a} + \log \log \mathbf{a} + \log \omega] \rangle$ .

Тогда

$$\log \frac{1}{1-\alpha} = 2^{\kappa_0} \asymp \omega \mathbf{a} \log \mathbf{a} \leq n^{\frac{3}{4}}. \quad (3.10)$$

Условия 1), 2) из § 2.2 выполнены.

Повторим рассуждения из § 2.12, п. 4°, начиная с (2.65.1) и исключая последнюю фразу \*).

Как в § 2.3, получаем оценки (постулируя условия 1), 2), 3) из доказательства теоремы 1.13 равномерными по  $\tilde{\theta}$ ,  $k$ )

$$1 - \beta \sim 1 - \alpha_{\tilde{\theta}}, \quad 1 - \beta' \asymp 1 - \alpha_{\tilde{\theta}}. \quad (3.11)$$

Из (3.7.1) в силу (2.7.1), (3.10), (2.65.1), определения числа  $t$ , (3.11), (2.16.4) следует равномерная по  $\tilde{\theta}$  оценка  $L_{0, \mathbf{b}}((3.3)) \ll Vp_0$ .

Отсюда, как в § 2.3 (используется (2.66)), получаем аналог оценки (2.22.2) (см. (2.55.2)) и оценки

$$(\mathbf{a}_{\tilde{\theta}} + 1) \left[ \begin{smallmatrix} \text{из (2.57)} \\ \cdot \\ \cdot \\ \cdot \end{smallmatrix} \right] = o\left( (1 - \alpha_{\tilde{\theta}}) \log \frac{1}{1 - \alpha_{\tilde{\theta}}} \frac{pq}{n} \right), \quad (3.12.1)$$

$$(\mathbf{a} + 1) \left[ \begin{smallmatrix} \text{из (2.40)} \\ \cdot \\ \cdot \\ \cdot \end{smallmatrix} \right] = o\left( \frac{2^n}{n} \right). \quad (3.12.2)$$

\*) Подчеркнем, что здесь в (2.14.2)  $p_0 = \left] \frac{1-\alpha}{n^4} p \left[ \right]$ , как в § 2.3, а не  $\left] \frac{p}{n^4} \left[ \right]$ , как в § 2.12.



4°. Повторим рассуждения из § 2.12, п. 5°, исключая оценку (2.24).  
Условие 3) из настоящего параграфа выполнено.

Имеем (2.25.1), а вместо (2.25.2) — оценку (см. (3.10))

$$\max_k \left( \left[ \frac{a_{\tilde{\theta}} + 1}{a_{\tilde{\theta}, k}} \right] \lambda_{\tilde{\theta}, k} \right) = o(q). \tag{3.13}$$

Отсюда в силу (2.23) и определения числа  $\xi$

$$\bigvee_{\text{(из (2.13))}} Rqn^2 = o(p).$$

Подставляя последнюю оценку в (3.7.2), получаем равномерные по  $\tilde{\theta}$  оценки

$$\begin{aligned} L_{a_{\tilde{\theta}}, b}((3.4)) &\leq \sum_v p_v + pn^3 = \sum_k \left[ \frac{a_{\tilde{\theta}} + 1}{a_{\tilde{\theta}, k}} \right] \lambda_{\tilde{\theta}, k} p_{\tilde{\theta}, k} + pn^3 \leq (\text{как в § 2.3}) \leq \\ &\leq (1 - \alpha_{\tilde{\theta}}) \log \frac{1}{1 - \alpha_{\tilde{\theta}}} \frac{pq}{n} + pn^3 \leq (\text{см. (2.7.1), (2.16.4)}) \leq (1 - \alpha_{\tilde{\theta}}) \log \frac{1}{1 - \alpha_{\tilde{\theta}}} \frac{pq}{n}, \end{aligned}$$

из которых и (3.2), (3.12.1), а также из аналога оценки (2.22.2) (см. (2.55.2)) следует равномерная по  $\tilde{\theta}$  оценка

$$L_{a_{\tilde{\theta}}, b}(f_{\tilde{\theta}}^1) + (a_{\tilde{\theta}} + 1) L_{0, b}(f_{\tilde{\theta}}^0 \bmod f_{\tilde{\theta}}^1 \overline{f_{\tilde{\theta}}^0}) \leq (1 - \alpha_{\tilde{\theta}}) \log \frac{1}{1 - \alpha_{\tilde{\theta}}} \frac{pq}{n}.$$

Подставляя эту оценку и (3.12.2) в (2.40), как в § 2.3, получаем окончательно  $L_{a, b}(f) \leq 2^n/n$ .

5°. Проверим условие 4) из настоящего параграфа и условия леммы 3.3. Из определения чисел  $V$  (см. (3.3), (2.14.1), (2.14.2), (2.15.1), (2.15.2)) имеем

$$\begin{aligned} \log V &\leq \log \frac{1}{1 - \alpha} + \log q + \log n \leq (\text{см. (3.10), (2.65.1)}) \leq \\ &\leq \omega a \log a + \log n < n^{\frac{3}{4}}. \end{aligned} \tag{3.14}$$

Условие 4) сводится теперь к соотношению  $\frac{b^2(\omega a \log a + \log n)}{n} \rightarrow 0$ , которое выполнено в силу определения числа  $\omega$  и второго условия доказываемой теоремы. Условие а') следует из (3.6), (3.10), (2.65.1); условие б') следует из (3.5), (3.14), неравенства  $\log a \leq \log n$  и условий доказываемой теоремы. Теорема доказана.

6°. **Т е о р е м а 3.3.** *Для контактно-вентильных схем при*

$$L_{\text{вент}} > L_{\text{конт}}, \quad a = o\left(\frac{\log n}{\log \log n}\right), \quad b = o\left(\left(\frac{n}{\log n}\right)^{\frac{1}{2}}\right)$$

*справедлива оценка*

$$I_{a, b}(n) \sim 1.$$

**Д о к а з а т е л ь с т в о** вполне аналогично доказательству теоремы 2.7. Требование ортогональности из определения раскрашенной схемы в § 2.5 заменяется условием:

3°) последовательно с каждым блоком для д. н. ф. над  $\tilde{x}_2$  включается последовательный  $(b + 1)$ -дубль одного вентиля. Других вентилях схемы не содержатся.

Небольшое отличие состоит в том, что вместо оценки (2.24) из-за умножения на  $b + 1$  получается «аналог»

$$\left[ \begin{array}{c} \text{из (2.13)} \\ \dots \end{array} \right] < \left( \frac{\log n}{n} \right)^{\frac{3}{2}} p.$$

Этого достаточно, так как правая часть этой оценки мажорируется членом  $p/\sigma$ .

7°. Подобно теореме 2.8 доказывается аналог теоремы 3.3.

Теорема 3.4. Для контактно-вентильных схем и почти всех функций при  $L_{\text{вент}} > L_{\text{конт}}$ ,  $a = o\left(\left(\frac{n}{\log n}\right)^{\frac{1}{2}}\right)$ ,  $b = o\left(\left(\frac{n}{a \log a + \log n}\right)^{\frac{1}{2}}\right)$  справедлива оценка

$$I_{a, b}(n) \sim 1.$$

#### ЛИТЕРАТУРА

1. Потапов Ю. Г., Яблонский С. В., О синтезе самокорректирующихся контактных схем, ДАН 134, 3, 1960, 544—547.
2. Мадатян Х. А., О синтезе схем, корректирующих размыкания контактов, ДАН 159, 2, 1964, 290—293.
3. Кириенко Г. И., О самокорректирующихся схемах из функциональных элементов, Сб. «Проблемы кибернетики», вып. 12, М., «Наука», 1964, 29—37.
4. Данциг Д. Б., Фулкерсон Д. Р., Теорема о максимальном потоке и минимальном разрезе в сетях, Сб. «Линейные неравенства», М., ИЛ, 1959, 318—324.
5. König D., Theorie der endlichen und unendlichen Graphen, New York, 1950.
6. Лупанов О. Б., О вентильных и контактно-вентильных схемах, ДАН 111, 6, 1956, 1171—1174.
7. Лупанов О. Б., О синтезе некоторых классов управляющих систем, Сб. «Проблемы кибернетики», вып. 10, М., Физматгиз, 1963, 63—98.
8. Шклярский Д. О., Ченцов И. Н., Яглом М. М., Избранные задачи и теоремы элементарной математики, часть I, Арифметика и алгебра, М., Физматгиз, 1954.
9. Нечипорук Э. И., О самокорректирующихся вентильных схемах, ДАН 156, 5, 1964, 1045—1048.
10. Нечипорук Э. И., О синтезе вентильных схем, Сб. «Проблемы кибернетики», вып. 9, М., Физматгиз, 1963, 37—44.
11. Нечипорук Э. И., О вентильных схемах, ДАН 148, 1, 1963, 50—53.
12. Нечипорук Э. И., О сложности вентильных схем, реализующих булевские матрицы с неопределенными элементами, ДАН 163, 1, 1965, 40—42.
13. Shannon C. E., The synthesis of two-terminal switching circuits, Bell Syst. Techn. J. 28, 1, 1949, 59—98 (русский перевод в сб. Шеннон К., Работы по теории информации и кибернетике, М., ИЛ, 1963, 59—101).
14. Riordan J., Shannon C. E., The number of two-terminal series-parallel networks, J. Math. and Phys. 21, 2, 1942, 83—93 (русский перевод в сб. Шеннон К., Работы по теории информации и кибернетики, М., ИЛ, 1963, 46—58).
15. Фихтенгольц Г. М., Курс дифференциального и интегрального исчисления, т. 2, М.—Л., Гостехиздат, 1951.
16. Нечипорук Э. И., О корректировании обрывов в вентильных и контактных схемах, «Кибернетика», Киев, 1968, № 5, 40—48.
17. Нечипорук Э. И., О корректировании замыканий в контактных схемах, Математические заметки 2, 1, 1967, 15—24.
18. Нечипорук Э. И., О топологических принципах самокорректирования, ДАН 179, 4, 1968, 786—789.

Поступило в редакцию: первый вариант 27 X 1965,  
окончательный вариант 5 VI 1967.